

Inleiding

- Lees deze handleiding vóór de installatie en aansluiting. Lees de "Instellingenhandleiding" en "Bedieningshandleiding". U kunt de handleidingen gratis downloaden via onze startpagina op "https://www.aiphone.net/support/software-document".
- Nadat u de installatie en de aansluiting heeft voltooid, moet u het systeem programmeren volgens hetgeen in de "Instellingenhandleiding" beschreven staat. Het systeem kan pas worden gebruikt als het is geprogrammeerd.
- Neem na de installatie samen met de klant het gebruik van het systeem door.

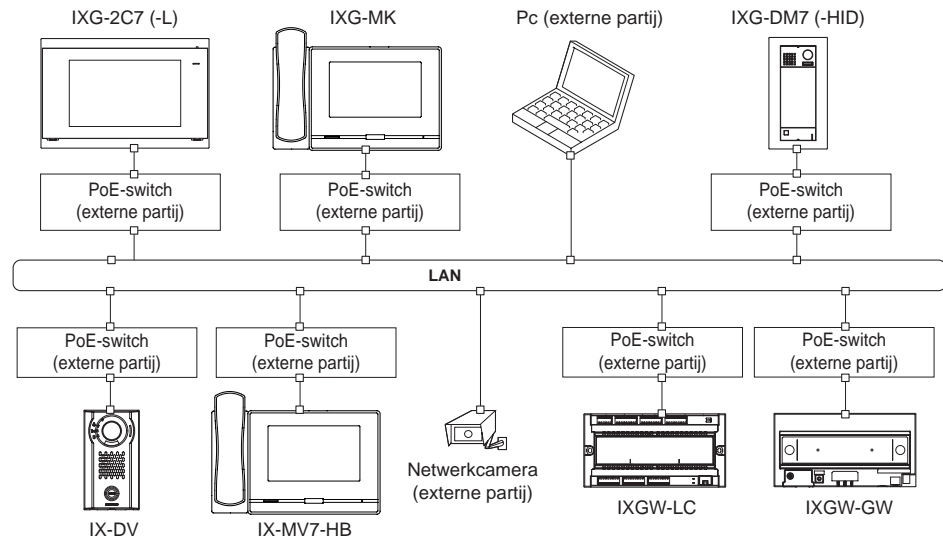
! Voer de installatie en de aansluiting pas uit als u het systeem en deze handleiding voldoende begrijpt.

Leesinformatie

De belangrijke informatie over de juiste bediening en waar u op moet letten, is gemarkeerd met de volgende symbolen.

	Geeft aan dat voorzichtigheid nodig is (inclusief waarschuwing/voorzichtigheid).
	Waarschuwt gebruikers voor verboden handelingen.
	Beperkt gebruikershandelingen/geeft instructies.
	Tips en aanvullende informatie voor het gebruik.

Voorbeeld van systeemconfiguratie



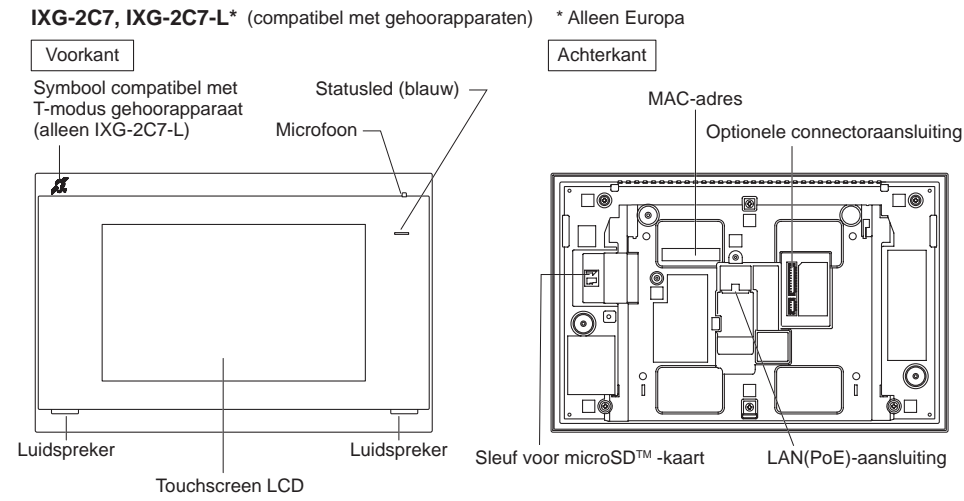
Status-led

Raadpleeg de "IXG-2C7(-L) Bedieningshandleiding" voor aanvullende leds die hier niet worden vermeld.

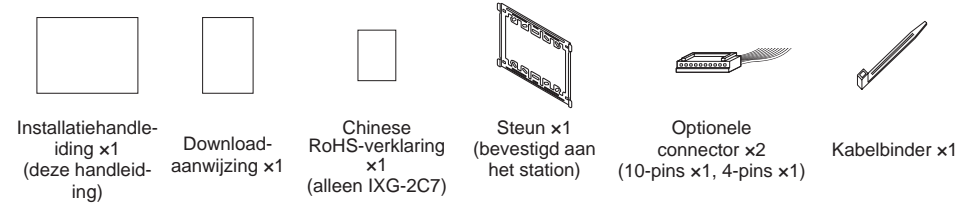
: Brandt : Uit

Status (patroon)	Beschrijving
Blauw knipperend 0,75 sec → 0,75 sec	Opstart
0,5 sec → 4 sec	Communicatiestoring
1 sec → 0,25 sec → 0,25 sec → 0,25 sec → 0,25 sec → 0,25 sec	Bijwerken van firmwareversie
Blauw licht 	Stand-by (Afhankelijk van instelling)

Namen van onderdelen en accessoires



Inbegrepen accessoires



Voorzorgsmaatregelen

! **Waarschuwing** Niet-naleving kan leiden tot de dood of ernstige verwonding.

- Demonteer of wijzig het station niet.** Dit kan brand of een elektrische schok tot gevolg hebben.
- Open in geen geval het station.** Omdat sommige onderdelen in het apparaat onder spanning staan, kan dat een elektrische schok veroorzaken.
- Sluit stekkers van het station niet rechtstreeks op de netspanning aan.** Dit kan brand of een elektrische schok tot gevolg hebben.

! **Opgelet** Niet-naleving kan leiden tot verwonding van personen of schade aan eigendom.

- Installeer of sluit het apparaat niet aan wanneer het apparaat ingeschakeld is.** Dit kan een elektrische schok of storing veroorzaken.
- Installeer op een plaats waar er niet gemakkelijk tegen het apparaat kan worden gestoten.** Dit kan letsel veroorzaken.
- Plaats uw oor niet dicht bij de luidspreker wanneer u het station gebruikt.** Als plotseling een te luid geluid klinkt, kan dat schade aan uw gehoor veroorzaken.
- Controleer dat de bedrading correct is en er geen kortsluiting is voor het apparaat ingeschakeld wordt.** Dit kan brand of een elektrische schok tot gevolg hebben.

Over microSD-kaart

Kies een microSD-kaart (afzonderlijk verkocht) die voldoet aan onderstaande aanbevolen specificaties (hierna gezamenlijk "microSD-kaarten" genoemd).

Standaard	Ondersteunde geheugencapaciteit	Formaat	Snelheidsklasse
microSDHC-geheugenkaarten	4 GB tot 32 GB	FAT32	SD snelheidsklasse 10

- Een microSD-kaart is niet meegeleverd bij dit station.
- Sommige microSD-kaarten werken soms niet goed.
- Indien de kaart andere gegevens bevat dan video-/audiobestanden, heeft deze mogelijk niet voldoende opslagruimte om video-/audio-opnames op te slaan.
- De netwerkkamera kan mogelijk geen video opnemen, afhankelijk van de grootte van de video.
- Er kunnen maximaal 999 video-/audiobestanden opgeslagen worden. Dit kan echter variëren afhankelijk van de grootte van de video-/audiobestanden en de capaciteit van de microSD-kaart.
- Aiphone kan op geen enkele wijze verantwoordelijk worden gehouden voor microSD-kaarten.

Algemene voorzorgsmaatregelen

- Installeer de laagspanningsdraden minstens 30 cm (12") uit de buurt van hoogspanningsbedrading (AC 100 V, 240 V), vooral de bedrading van airconditioners. Als u zich niet hieraan houdt, kan dat interferentie of storing veroorzaken.

Mededeling

- De illustraties in deze handleiding kunnen afwijken van het werkelijke product.
- Als het station wordt gebruikt in gebieden waar draadloze bedrijfsapparaten worden gebruikt, zoals een zendontvanger of mobiele telefoons, kan dit storingen veroorzaken.
- Als het station geïnstalleerd is in een omgeving met een extreem sterk elektrisch veld, zoals in de buurt van een zendstation, dan kan het interferentie en storingen veroorzaken.

Voorzorgsmaatregelen voor montage

- Het installeren van het apparaat in de volgende locaties kan storing veroorzaken:
 - Locaties in direct zonlicht
 - Locaties in de buurt van verwarmingsapparatuur
 - Locaties die blootgesteld worden aan vloeistoffen, ijservijzel, stof, olie of chemicaliën
 - Locaties die blootgesteld worden aan vocht en extreme vochtigheid
 - Locaties die blootgesteld worden aan vrij lage temperaturen
 - Locaties die blootgesteld worden aan stoom of olierook
 - Zwavelhoudende omgevingen
 - Locaties in de buurt van de zee of die rechtstreeks worden blootgesteld aan de zeewind
- Als bestaande bedrading gebruikt wordt, werkt het apparaat mogelijk niet correct. In dat geval is het nodig om de bedrading te vervangen.
- Gebruik geen slagschroevendraaier om de schroeven vast te draaien. Het gebruik ervan kan het apparaat beschadigen.
- Installeer het apparaat niet in de holle ruimte van een muur om verbings- en communicatiestoringen te voorkomen.
- Dit apparaat is uitsluitend ontworpen voor binnengebruik. Installeer het niet in buitenlocaties.

Installatie

Indien een inbouwkit gebruikt wordt, zie "Hoe installeren" IXG-FMK-2C7 Installatiehandleiding.



- Installeer de apparatuur maximaal 2 m (bovenrand) boven de grond.

Installatie van het binnenstation

1 Verwijder de steun.
Schuif de steun naar beneden en verwijder deze.

2 Steek een microSD-kaart in de sleuf indien de opnamefunctie gebruikt wordt.
* Ga naar stap 3 indien de microSD-kaart niet nodig is.
(1) Trek aan het deksel van de microSD-kaartsleuf om deze te openen.
(2) Steek een microSD-kaart in de sleuf.
* Druk erop tot u deze hoort vastklikken.
* Bij het verwijderen van de microSD-kaart, druk op de microSD-kaart tot u deze hoort losklikken en verwijder deze.
(3) Plaats het deksel terug.

4 Verbind de optionele connector (inbegrepen) met de laagspanningsdraden middels de krimphulpmethode en steek daarna de optionele connector en Cat-5e/6-kabel in het station.

6 Bevestig het station aan de steun.

5 Maak de Cat-5e/6-kabel vast aan het station met de kabelbinder (inbegrepen).

3 Bevestig de steun.

Aansluiting

Voorzorgsmaatregelen voor het aansluiten

■ Cat-5e/6-kabel

- Voor de aansluiting tussen toestellen gebruikt u een rechte kabel.
- Als u de kabel moet buigen, neem dan de aanbevelingen van de fabrikant in acht. Als u dat niet doet, kan dat leiden tot een communicatiestoring.
- Strip niet meer kabelisolatie dan nodig.
- Voer de afsluiting uit in overeenstemming met TIA/EIA-568A of 568B.
- Voor u de kabel verbindt, moet u de geleiding controleren met behulp van een LAN-checker of soortgelijke tool.
- U mag geen afgedekte RJ45-connector gebruiken voor de LAN-poorten van de stations. Gebruik kabels zonder tules op de connectoren.



- Trek niet aan de kabel en zorg ervoor dat de kabel niet te veel onder spanning staat.

■ Voorzorgsmaatregelen met betrekking tot laagspanningslijn

- Gebruik PE-geïsoleerde (polyethyleen) kabels met pvc buitenmantel. Parallele of beklede geleiders, mid-capaciteit, niet-afgeschermd kabels worden aanbevolen.
- Gebruik nooit kabels met getwiste aderpennen of coaxiale kabels.
- Paarsgewijs afgeschermd kabels met getwiste aderpennen mogen niet worden gebruikt.

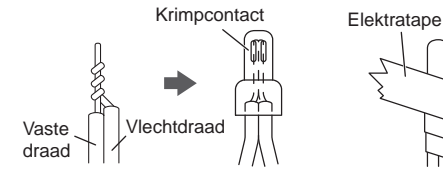
Parallele kabel Coaxkabel



- Als u laagspanningslijnen verbindt, maak de verbinding dan aan de hand van de krimphulpmethode of door te solderen en isoleer de verbinding vervolgens met isolatietape.

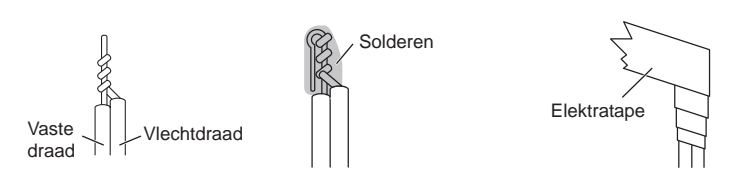
● Krimphulpmethode

1. Neem de vaste draad en de vlechtdraad en klem ze samen.
2. Overlap de tape met minstens de halve breedte en wikkel de aansluiting minstens tweemaal.



● Soldeermethode

1. Draai de vlechtdraad minstens driemaal om de vaste draad.
2. Buig de punt om, soldeer de aansluiting en zorg dat er geen draden meer uit de soldering steken.
3. Overlap de tape met minstens de halve breedte en wikkel de aansluiting minstens tweemaal.



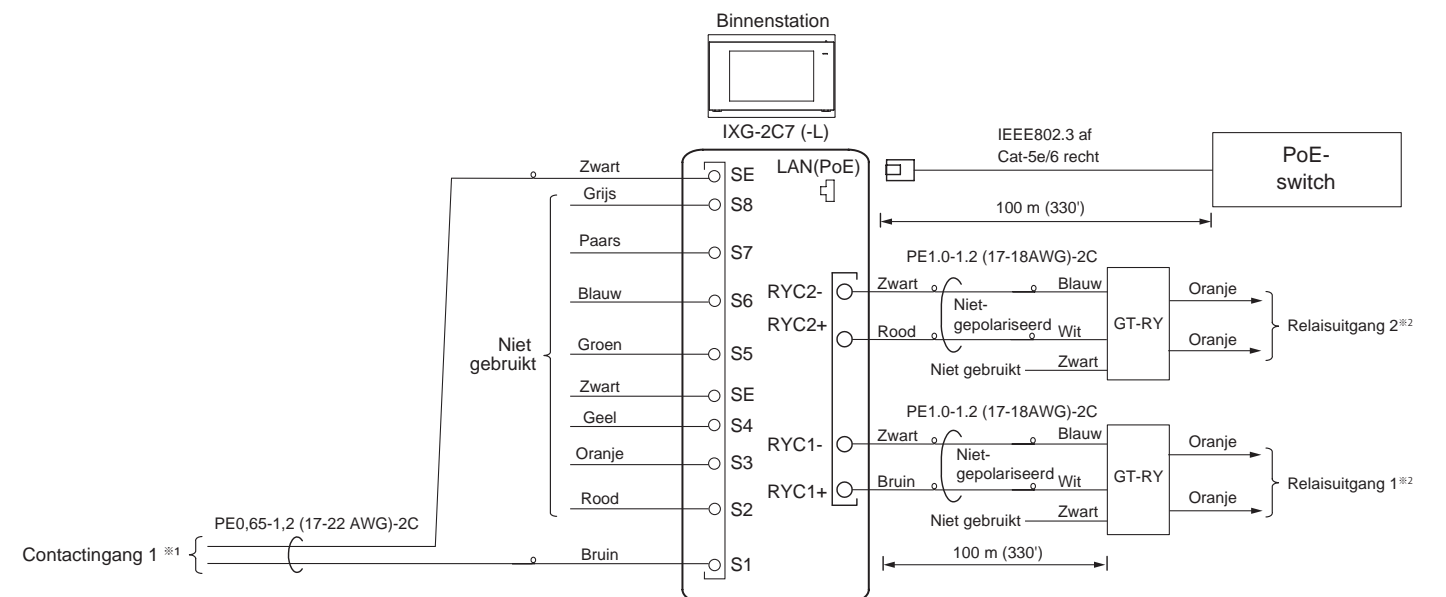
- Als de aan de connector bevestigde stroomdraad te kort is, moet u de draad verlengen met behulp van een los draadje.
 - Aangezien de connector polariteit heeft, moet u ervoor zorgen dat de verbinding correct is. Bij een incorrecte polariteit werkt het apparaat niet.
 - Als u de krimphulpmethode gebruikt en het uiteinde van de aan de connector bevestigde stroomdraad is gesoldeerd, dan moet u eerst het gesoldeerde deel wegsnijden en vervolgens de krimp uitvoeren.
 - **Controleer na het verbinden van de bedrading of er geen breuken of slechte verbindingen zijn. Met name wanneer u laagspanningslijnen verbindt, moet u deze verbinding maken door te solderen of via de krimphulpmethode en vervolgens de verbinding isoleren met isolatietape. Beperk het aantal verbindingen tot een minimum voor optimale prestaties.**
- Laagspanningslijnen samenvlechten zorgt voor een slecht contact of kan bij langdurig gebruik leiden tot oxidatie van het oppervlak van de laagspanningslijnen, wat resulteert in een slecht contact en een defect aan of storing van het toestel.



Aansluiting bedrading



- Isoleer en beveilig ongebruikte laagspanningslijnen en de aan de connector bevestigde stroomdraad.



※1 Specificaties contactingang

Ingangsmethode	Programmeerbaar potentiaalvrij contact (N/O of N/C)
Detectietijd	Niveaudetectiemethode
Contactweerstand	200 msec of meer
Aansluitklem kortsluitstroom	Gesloten: 700 Ω of minder
Spanning tussen aansluitklemmen	Open: 3 kΩ of meer
	10 mA of minder
	5,5 VDC of minder (tussen open aansluitklemmen)

※2 Specificaties relaisuitgang(GT-RY)

Uitgangsmethode	Potentiaalvrijcontact (N/O)
Contactbelasting	24 VAC, 0,5A (weerstandbelasting)
	24 VDC, 0,5A (weerstandbelasting)