

# IXG-järjestelmä

Täysin IP-pohjainen ovipuhelinjärjestelmä

## IXG-tukityökalun asetusopas: Kiinteistöpäällikkö-tila

**Ohjelmistoversio: 3.0.0.0 tai uudempi**

### Tärkeä

- Lue Aetusopas (tämä asiakirja) ja Käyttöopas huolellisesti ennen järjestelmän määrittelyä ja käyttöä.
- Katso jokaisen laitteen asennusta ja liittämistä varten "Asennusohje."
- Aloita asennus sen jälkeen, kun olet lukenut ja sisäistänyt järjestelmän määrittelyn prosessit.
- Asetustiedosto vaaditaan asennuksen jälkeiselle ylläpidolle ja huollolle. Kirjoita asetustiedosto CD-R:lle tai muulle tallennusvälineelle ja varmista, että annat sen asiakkaalle.
- Tämän ohjeen kuvat ja piirrokset voivat erota todellisista.
- Määritä kukin toiminto tietosuojamenettelyn mukaisten asetusten, lakien ja menettelytapojen mukaisesti.

# Sisällysluettelo

## Johdanto

1. Symbolien selitykset .....	5
2. Laitetyypit .....	6
3. Laitteiden ohjekirjat .....	7
4. Laitteiden kuvaus .....	8
4.1 Video-vastauskoje (IXG-2C7(-*)) .....	8
4.2 Video-päävastauskoje (IX-MV7-*) .....	9
4.3 Valvomokojе (IXG-MK) .....	11
4.4 Sivupuhelin (IX-RS-*) .....	13
4.5 Video-ovikojе (sisäänk.) (IXG-DM7(-*)) .....	15
4.6 Video-ovikojе (IX-EA, IX-EAU)/Audio-ovikojе (IX-FA) .....	16
4.7 Video-ovikojе (IX-DA)/Audio-ovikojе (IX-BA) .....	18
4.8 Video-ovikojе (IX-DV, IX-DVF(-*)) /Audio-ovikojе (IX-SSA(-*)) .....	20
4.9 Audio-ovikojе (IX-SS-2G) .....	25
4.10 Hissin ohjausyksikkö (IXGW-LC) .....	26
4.11 IP-Gateway moduuli (IXGW-GW) .....	28
5. Järjestelmän määrittely .....	30
6. Kaaviot järjestelmän määrittelemiseksi .....	31
7. Prosessikaaviot mobiilisovelluksen integroinnille .....	32
7.1 Mobiilisovelluksen rekisteröinti .....	32
7.2 Mobiilisovelluksen lisääminen jokaiseen yksikköön .....	34
7.3 Mobiilisovelluksen uusiminen asukasyksikköön .....	35
7.4 Mobiilisovelluksen uusiminen valvomo- tai liiketoimintayksikköön .....	37

## Käyttöönotto ja konfiguraatio

1. Järjestelmävaatimukset .....	39
2. IXG Support Tool -ohjelman asennus .....	40
3. Sisäänkirjautuminen ja rekisteröinti .....	41
4. Konfigurointi .....	42
4.1 Asetukset-näyttö .....	42
4.2 Konfigurointiohje .....	43
5. Järjestelmän asetusluettelo .....	45

## Valikkopalkki

1. Tiedosto .....	48
1.1 Valitse nykyinen järjestelmä .....	48
1.2 Poista nykyinen järjestelmä .....	49
1.3 IXG SupportTool -järjestelmän määrittelyn vienti .....	50
1.4 IXG Supervision Tool -tietojen lähtö .....	51
1.5 IXG-työkalun asetukset .....	52
1.6 Peruuta .....	55
2. Yhteys .....	56
2.1 Kojehaku .....	56

2.2	Lataa asetukset .....	57
2.3	Vie asetukset .....	59
2.4	Lataa lokitiedosto .....	62
3.	Sovellusten integrointi .....	63
3.1	Lataa asetukset IXG-pilvipalvelimelle .....	64
3.2	QR-koodin käyttöönotto sovelluksen rekisteröinnille kojeeseen .....	67
3.3	Vie sovelluksen rekisteröinnissä käytettävä QR-koodi .....	68
3.4	Kohdeluettelo .....	69
3.5	Kiinteistöpäällikön tilin asetukset .....	70
3.6	Manuaalinen IXG-pilvipalvelimen ja yhdyskäytävän synkr. ....	74
4.	Näytä .....	75
5.	Kieli .....	76
6.	Ohje .....	77
6.1	Tietoja .....	77

## Järjestelmän asetukset

1.	Kohteen asetukset (Sisäänmuuttoasetukset) .....	79
1.1	Yksiköiden ja kojeiden määrittäminen .....	79
2.	Kojeen asetukset (Sisäänmuuttoasetukset) .....	82
2.1	Tunnistautuminen .....	82
3.	Järjestelmän tiedot (Sisäänmuuttoasetukset) .....	84
3.1	Avaa kojeluettelo .....	84
3.2	Mobiilisovellusluettelo .....	87
3.3	Avaa verkon kameraluettelo .....	88
3.4	Ryhmä .....	93
4.	Soittoasetukset (Sisäänmuuttoasetukset) .....	96
4.1	Soitetut kojeet (ovi-/sivukojeet) .....	96
4.2	Vartijapainike .....	100
5.	Poismuuttoasetukset (Poismuuttoasetukset) .....	101
5.1	Asukkaan poismuutto .....	101
5.2	Poista yksikön tiedot .....	103
6.	Sisäänkäyntikojeen asetukset (Sekal.) .....	104
6.1	Pääsykoodi .....	104
6.2	Tervetuloa-näytön asetukset .....	108
7.	Siirtoasetukset (Sekal.) .....	110
7.1	Soitonsiirto .....	110
7.2	Viivästetty siirto .....	112
7.3	Ajastettu siirto .....	114

## Lisäasetukset

1.	Kojetietojen vahvistaminen .....	122
1.1	Kojetietojen vahvistus sisäänkäynnin ovikojeessa .....	122
1.2	Kiinteistöpäällikön ID:n ja salasanan vahvistus Video-vastauskoje .....	124

# Johdanto

Tässä ohjekirjassa kuvataan IXG-työkalu yksityiskohtaisesti.





IXG-järjestelmästä löytyy erillinen ohje asennusta, asetuksia ja käyttöä varten. Katso erikseen siihen liittyvää ohjekirjaa.



# 1. Symbolien selitykset

---

Seuraavat kuvakkeet kertovat tärkeistä käyttöön liittyvistä toiminnoista.

	Osoittaa tilanteita, joissa käyttäjän on huomioitava varovaisuutta mukaan lukien varoitukset.
	Varoittaa käyttäjiä kielletyistä toimista.
	Rajoittaa käyttäjän toimia / antaa ohjeita.
	Vinkkejä ja lisätietoja käytöstä.

- Päävastauskojeessa ja PC-ruuduilla näytetyt ehdot näytetään muodossa **[XXXX]**.
- Sivuviite näytetään "[Otsikko \(→ sivu XX\)](#)," ([→ sivu XX](#)), tai [sivu XX](#).

## 2. Laitetyypit

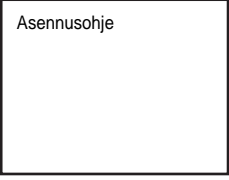
Erillaiset laitetypit ovat esiteltyinä tässä.

	Laitetyyppi	Esimerkkimallin nimi
Video-vastauskoje	IXG-2C7(-*)	IXG-2C7, IXG-2C7-L
Video-päävastauskoje	IX-MV7-*	IX-MV7-HW, IX-MV7-W, IX-MV7-HB, IX-MV7-B
Valvomokoje	IXG-MK	IXG-MK
Sivupuhelin	IX-RS-*	IX-RS-W, IX-RS-B
Video-ovikoje (sisäänk.)	IXG-DM7(-*)	IXG-DM7, IXG-DM7-HID
Video-ovikoje	IX-DV, IX-DVF(-*)	IX-DV, IX-DVF, IX-DVF-P, IX-DVF-L, IX-DVF-2RA, IX-DVF-RA
	IX-DA	IX-DA
	IX-EA, IX-EAU	IX-EA, IX-EAU <sup>※1</sup>
Audio-ovikoje	IX-SSA(-*)	IX-SSA, IX-SSA-2RA, IX-SSA-RA
	IX-SS-2G	IX-SS-2G
	IX-BA	IX-BA
	IX-FA	IX-FA <sup>※1</sup>
Hissin ohjausyksikkö	IXGW-LC	IXGW-LC
IP-Gateway moduuli	IXGW-GW	IXGW-GW
Ovipuhelinsovellus (AIPHONE IXG)	Ovipuhelinsovellus	ASP-IXGI, ASP-IXGA

※1 Vain Japani

## 3. Laitteiden ohjekirjat

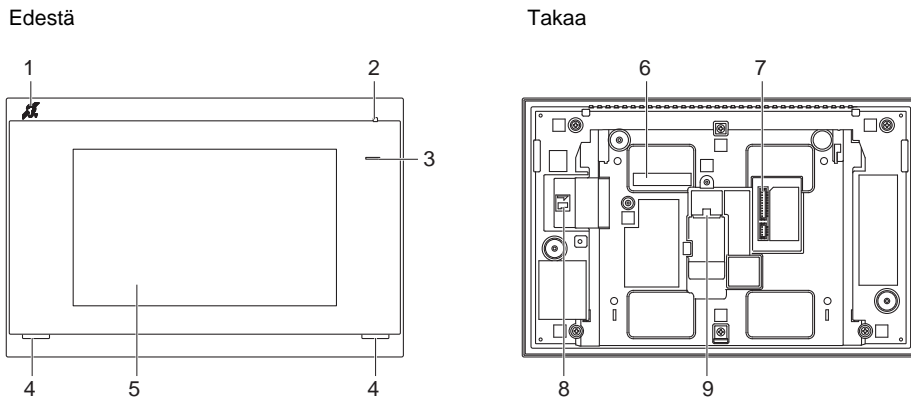
Lue "Asennusohje," "Asetusopas," ja "Käyttöopas" tarpeen mukaan. Pyydä laitteen asentajaa ja määrittelyjen tekijää katsomaan asiaan liittyviä ohjekirjoja.

 <p>Asennusohje</p>	<p><b>Asennusohje (tulee jokaisen laitteen mukana.)</b> Katso asennettaessa ja yhdistettäessä kutakin kojetta. (Asentajille)</p>
<p>Oikealla luetellut ohjekirjat löytyvät verkkosivuiltamme osoitteesta "<a href="https://www.aiphone.net/product/support/">https://www.aiphone.net/product/support/</a>" ladattaviksi ja luettaviksi. Lataa ja katso tiedot näistä ohjeista tarpeen mukaan.</p>	<p><b>IXG-tukityökalun asetusopas (Sähköinen formaatti (PDF-tiedosto/ verkkoselainversio).)</b> Kuvaa, miten järjestelmä määritetään ja ylläpidetään käyttämällä IXG-työkalu. (Järjestelmänvalvojalle)</p>
	<p><b>Valvontaohjelmiston (IXG-valvontatyökalu) käyttöopas (Sähköinen formaatti (PDF-tiedosto/verkkoselainversio).)</b> Kuvaa IXG-valvontatyökalu -työkalun käyttöä. (Käyttäjälle)</p>
	<p><b>Käyttöopas (Sähköinen formaatti (PDF-tiedosto/verkkoselainversio).)</b> Kuvaa jokaisen kojeen käyttöä. (Käyttäjälle)</p>
	<p><b>Asennusohje (Sähköinen formaatti (PDF-tiedosto).)</b> Kuvaa kojeen asennusta. (Asentajille)</p>

## 4. Laitteiden kuvaus

### 4.1 Video-vastauskoje (IXG-2C7(-\*))

#### ■ Osien nimet



1	Kuuloavun T-tilan yhteensopivuussymboli (Vain IXG-2C7-L)	6	MAC-osoite
2	Mikrofoni	7	Lisävarusteliitäntä
3	Tilailmaisin (sininen)	8	microSD-korttipaikka
4	Kaiutin	9	LAN (PoE) -portti
5	LCD-kosketusnäyttö		

#### ■ Merkkivalot

☀: ON, □: OFF

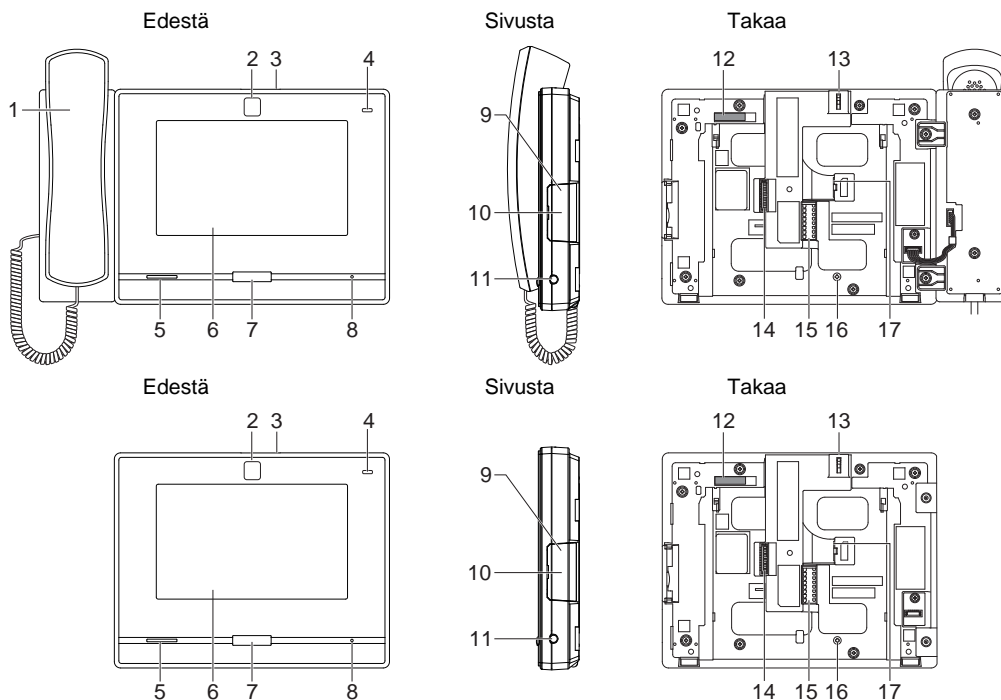
Nimi	Tila (kuvio)	Kuvaus
Tilan merkkivalo	0.75 s →  0.75 s	Käynnistyy
	0.5 s →  4 s	Tiedonsiirtovirhe
	1 s →  0.25 s →  0.25 s →  0.25 s →  0.25 s →  0.25 s	Laiteohjelmisto versio päivittyy
Sininen valo		Toimii normaalisti (ei välttämättä syty valmiustilassa asetuksesta riippuen)

#### 💡 Huomautus

- Muiden tilojen osalta katso "Käyttöopas."
- Näyttökielenä on oletuksena englanninkieli.

## 4.2 Video-päävastauskoje (IX-MV7-\*)

### ■ Osien nimet



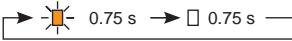
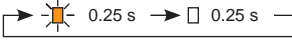
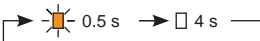
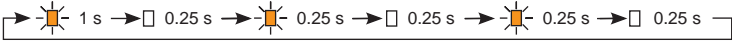
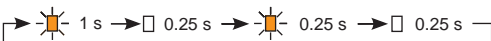

1	Kuuloke	10	microSD-korttipaikka*1
2	Kamera	11	3,5 mm liitäntä
3	Kameran yksityisyysuojan vipu (yläpuolella)	12	MAC-osoite
4	Tilailmaisin (Oranssi/sininen)	13	Kameran kulman säätövipu
5	Kaiutin	14	Lisävarusteliitäntä
6	LCD-kosketusnäyttö	15	Matalajännitteinen lisälaitteen liitäntä
7	Koti-painike	16	Pöytätelineen kiinnitysruuvien reikä
8	Mikrofoni	17	LAN-portti
9	Nollaus-painike*1*2		

\*1 Löytyy avaamalla kansi.

\*2 Paina ja pidä nollauspainiketta painettuna vähintään 1 sekunnin (alle 5 sekuntia) ajan käynnistyksen vapauttamiseksi (palautus).

## ■ Merkkivalot

☀: ON, □ : OFF

Nimi	Tilakaavio	Kuvaus
Tilan merkkivalo	Oranssi välkkyvä 	Käynnistyy
		Laitevirhe, käynnistysvirhe
		Tiedonsiirtovirhe Linjan valvonta ja laitteen tarkastusvirhe
		Laiteohjelmisto versio päivittyy
		Alustetaan
Sininen valo		Valmiustila (riippuu asetuksesta)

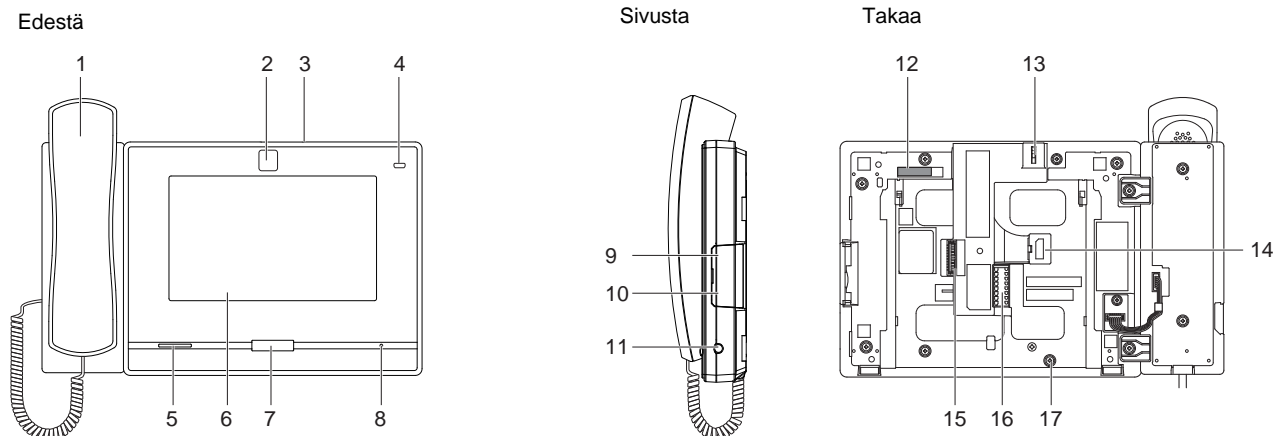


### Huomautus

- Muiden tilojen osalta katso "Käyttöopas."
- Näyttökielenä on oletuksena englanti.

## 4.3 Valvomokojen (IXG-MK)

### ■ Osien nimet



1	Kuuloke	10	microSD-korttipaikka*1
2	Kamera	11	3,5 mm liitäntä
3	Kameran yksityisyysuojan vipu (yläpuolella)	12	MAC-osoite
4	Tilailmaisain (Oranssi/sininen)	13	Kameran kulman säätövipu
5	Kaiutin	14	LAN (PoE) -portti
6	LCD-kosketusnäyttö	15	Lisävarusteliitäntä
7	Koti-painike	16	Matalajännitteinen lisälaitteen liitäntä
8	Mikrofoni	17	Pöytätelineen kiinnitysruihin reikä
9	Nollaus-painike*1*2		

\*1 Löytyy avaamalla kansi.

\*2 Paina ja pidä painettuna nollauspainiketta 1 - 4 sekunnin ajan, ja vapauta se sitten kokeen uudelleenkäynnistämiseksi.

## ■ Merkkivalot

☀: ON, □ : OFF

Nimi	Tilakaavio		Kuvaus
Tilan merkkivalo	Oranssi välkkyvä		Käynnistyy
			Tiedonsiirtovirhe
			Laiteohjelmisto versio päivittyy
			Alustetaan
	Sininen valo		Toimii normaalisti (ei välttämättä syty valmiustilassa asetuksesta riippuen)



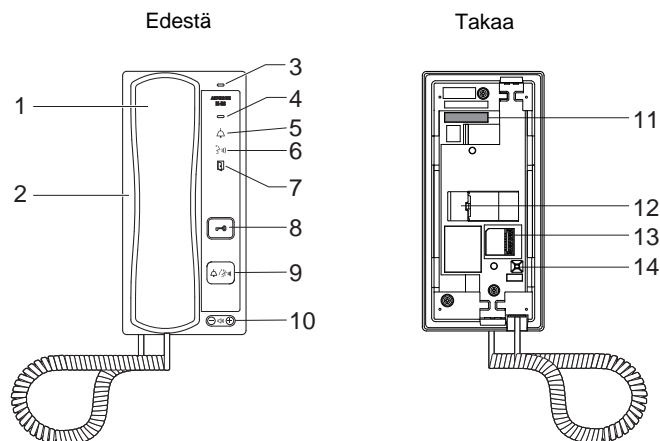
### Huomautus

- Muiden tilojen osalta katso "Käyttöopas."
- Näyttökielenä on oletuksena englanti.



## 4.4 Sivupuhelin (IX-RS-\*)

### ■ Osien nimet



1	Kuuloke	8	Oven vapautuspainike Näytetään vain määritettynä.
2	Kaiutin	9	Soitto-/puhepainike Voidaan käyttää soittamaan tai vastaamaan määrittämisestä riippuen.
3	Mikrofoni	10	Puhelun/saapuvan äänen äänenvoimakkuus* <sup>1</sup>
4	Tilailmais (Oranssi/sininen)	11	MAC-osoite
5	Puheluilmais (vihreä) LED palaa toiminnan aikana.	12	LAN-portti
6	Tiedonsiirtoilmais (oranssi) LED palaa toiminnan aikana.	13	Matalajännitteinen lisälaitteen liitäntä
7	Oven vapautuksen ilmais (vihreä) LED palaa toiminnan aikana.	14	Nollaus-painike* <sup>2</sup>

\*1 Äänenvoimakkuus voidaan säätää seuraaville.

- Äänenvoimakkuutta voidaan muuttaa saapuvan puhelun aikana tai valmiustilassa:  
Soittoääni... 0 (Pois), 1 (Matala) - 10 (Korkea) (ääni soi joka kerta, kun sitä säädetään)
- Ääntä voidaan muuttaa puheluiden aikana:  
Kuulokemikrofoni-vastaanotto... 1 (Matala) - 10 (Korkea)  
Handsfree-vastaanotto (muuttaa myös kutsumisen vastaanotto ja takaisinsoitin äänenvoimakkuutta)...  
Äänenvoimakkuus (1) äänenvoimakkuuteen (10)

\*2 Paina ja pidä painettuna nollauspainiketta 1 - 4 sekunnin ajan, ja vapauta se sitten kojeen uudelleenkäynnistämiseksi.

## ■ Merkkivalot

☀: ON, □ : OFF

Nimi	Tilakaavio	Kuvaus
Tilan merkkivalo	Oranssi välkkyvä ☀ 0.75 s → □ 0.75 s	Käynnistyy
	☀ 0.25 s → □ 0.25 s	Laitevirhe, käynnistysvirhe
	☀ 0.5 s → □ 4 s	Tiedonsiirtovirhe
	☀ 1 s → □ 0.25 s → ☀ 0.25 s → □ 0.25 s → ☀ 0.25 s → □ 0.25 s	Laiteohjelmisto versio päivittyy
	☀ 1 s → □ 0.25 s → ☀ 0.25 s → □ 0.25 s	Alustetaan
Sininen valo	☀	Valmiustila

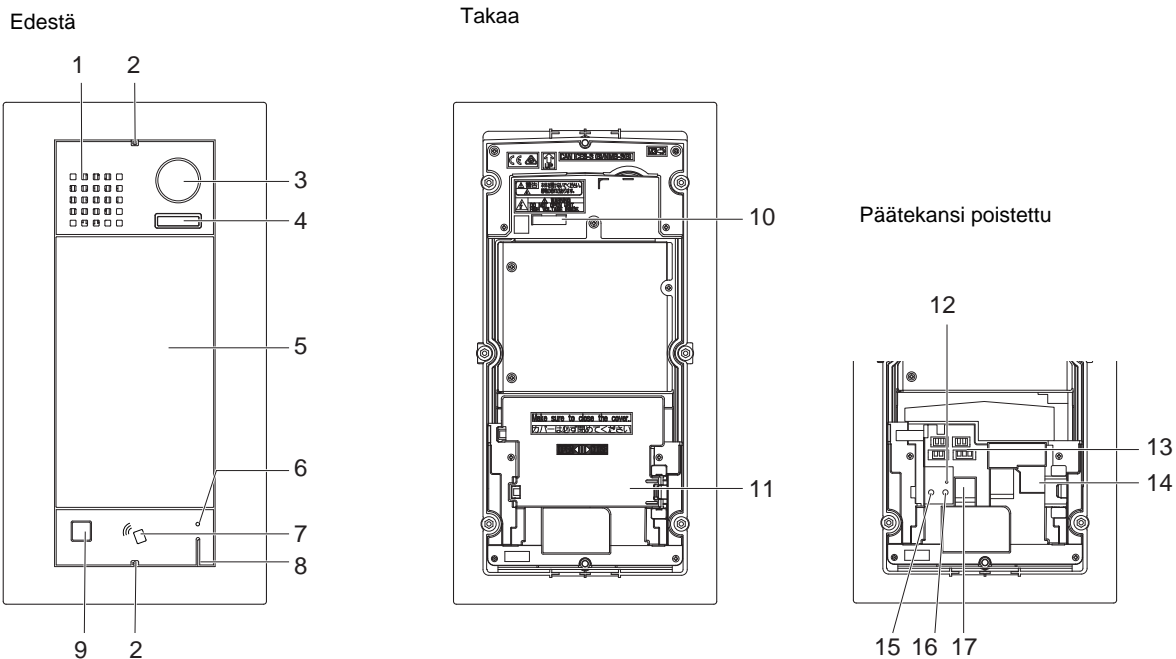


### Huomautus

- Muiden tilojen osalta katso "Käyttöopas."

## 4.5 Video-ovikoje (sisäänk.) (IXG-DM7(-\*))

### ■ Osien nimet



1	Kaiutin	10	MAC-osoite
2	Erikoisruuvi	11	Liitinkansi
3	Kamera	12	microSD-kortin ilmaisin (punainen) <sup>*3</sup>
4	LED yövalaistusta varten <sup>*1</sup>	13	liitännät <sup>*3</sup>
5	LCD-kosketusnäyttö	14	LAN (PoE) -portti <sup>*3</sup>
6	Kortinlukijan ilmaisin (punainen/vihreä) <sup>*2</sup> (Vain IXG-DM7-HID)	15	Nollaus-painike <sup>*3*4</sup>
7	Kortinlukija (Vain IXG-DM7-HID)	16	microSD-kortin vapautuspainike <sup>*3</sup>
8	Mikrofoni	17	microSD-korttipaikka <sup>*3</sup>
9	Liiketunnistin		

\*1 Valot PÄÄLLÄ käynnistettäessä uudelleen.

Välkky, kun koje käynnistyy uudelleen tai tunnuksen/salasanan alustuksen aikana.

\*2 Aina palava ON punainen. Jos lähestymistunnus on todennettu, se syttyy (vihreä) noin 3 sekunnin ajan.

\*3 Löytyy avaamalla päätteen kansi.

\*4 Paina ja pidä painettuna nollauspainiketta 1 - 4 sekunnin ajan, ja vapauta se sitten kojeen uudelleenkäynnistämiseksi.

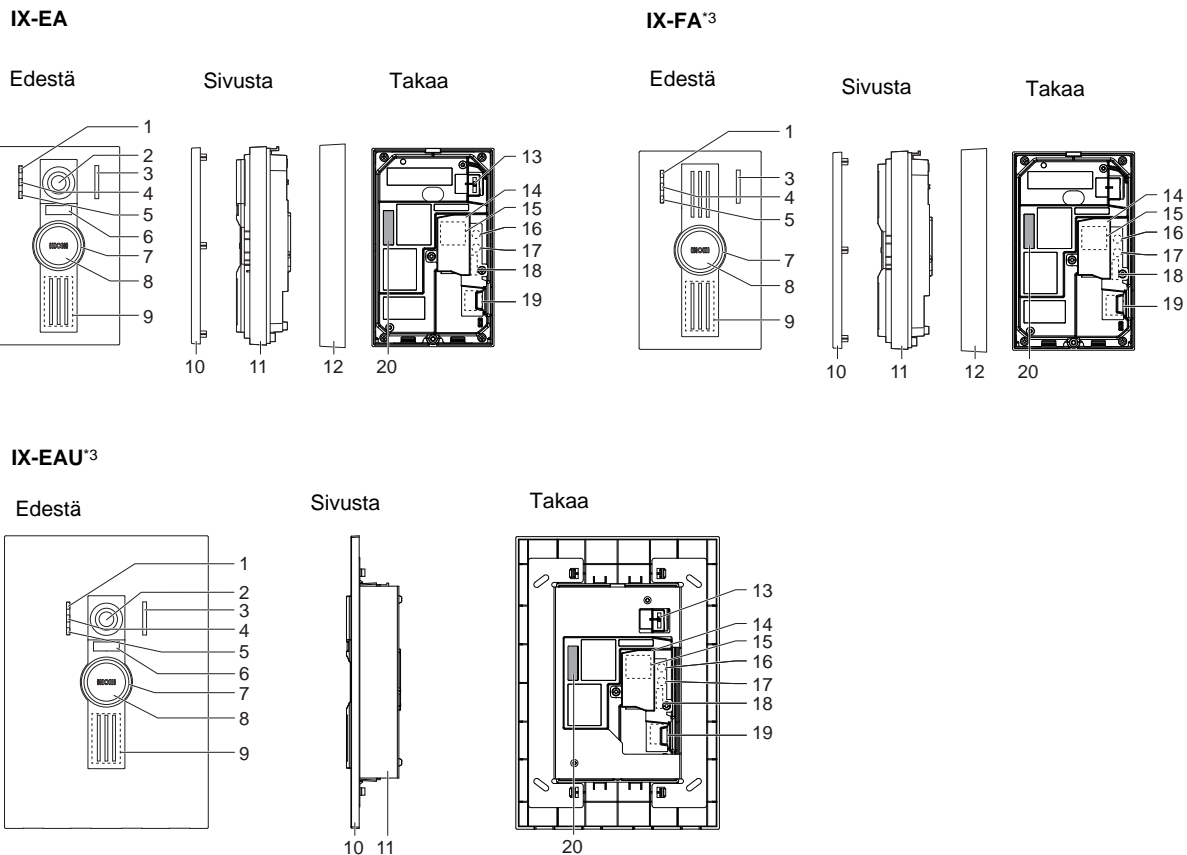


### Huomautus

- Näyttökielenä on oletuksena englanti.

## 4.6 Video-ovikoje (IX-EA, IX-EAU)/Audio-ovikoje (IX-FA)

### ■ Osien nimet



1	Puheluilmaisin (vihreä)	11	Pääyksikkö
2	Kamera	12	Teline
3	Mikrofoni	13	Kameran kulman säätövipu
4	Tiedonsiirtoilmaisin (oranssi)	14	Liitinkansi
5	Oven vapautuksen ilmaisin (vihreä)	15	LAN-portti* <sup>1</sup>
6	LED yövalaistusta varten	16	Nollaus-painike* <sup>1</sup> * <sup>2</sup>
7	Tilailmaisin (Oranssi/sininen) Painikkeen ympärillä oleva rengas syttyy.	17	microSD-kortin vapautuspainike* <sup>1</sup>
8	Soittopainike	18	Lisävarusteliitäntä* <sup>1</sup>
9	Kaiutin	19	microSD-korttipaikka* <sup>1</sup>
10	Paneeli	20	MAC-osoite

\*1 Käytettävissä, kun päätteen kansi on avattu.

\*2 Paina ja pidä painettuna nollauspainiketta 1 - 4 sekunnin ajan, ja vapauta se sitten kojeen uudelleenkäynnistämiseksi.

\*3 Vain Japani

## ■ Merkkivalot

☀: ON, □ : OFF

Nimi	Tilakaavio	Kuvaus
Tilan merkkivalo		Käynnistyy
		Laitevirhe, käynnistysvirhe
		Tiedonsiirtovirhe
		Laiteohjelmisto versio päivittyy
		MicroSD-kortin asennus/irrotus
		Alustetaan
Sininen valo		Valmiustila

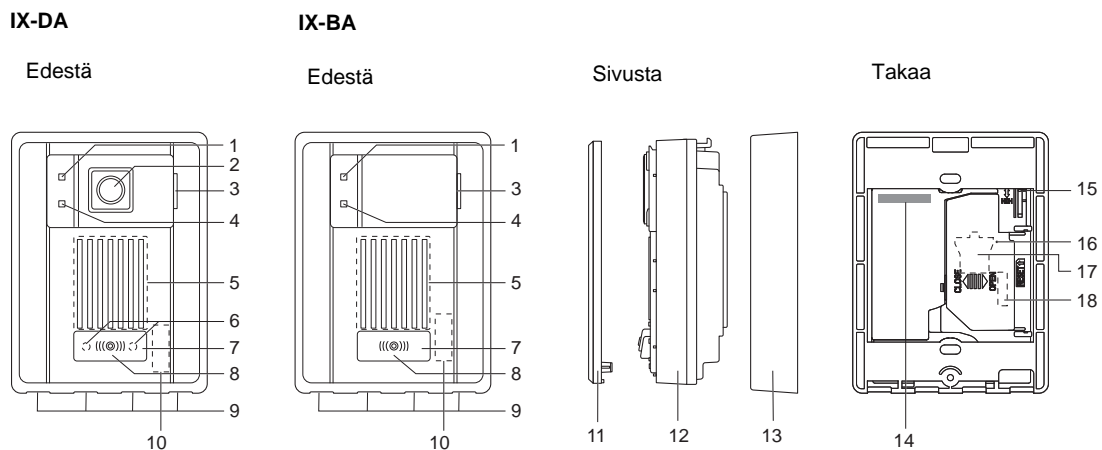


### Huomautus

- Muiden tilojen osalta katso "Käyttöopas."

## 4.7 Video-ovikoje (IX-DA)/Audio-ovikoje (IX-BA)

### ■ Osien nimet



1	Puheluilmaisin (oranssi)	10	MAC-osoite (paneelin alla)
2	Kamera	11	Paneeli
3	Mikrofoni	12	Pääyksikkö
4	Tiedonsiirtoilmaisin (vihreä)	13	Kiinnitysrunko
5	Kaiutin	14	MAC-osoite
6	LED yövalaistusta varten	15	Kameran kulman säätövipu (Vain IX-DA)
7	Soittopainike	16	Nollaus-painike*1*2
8	Tilailmaisin (Punainen)	17	LAN-portti*1
9	Tyhjennysreiät (4)	18	liitännät*1

\*1 Löytyy avaamalla päätteen kansi.

\*2 Paina ja pidä painettuna nollauspainiketta 1 - 4 sekunnin ajan, ja vapauta se sitten kojeen uudelleenkäynnistämiseksi.

## ■ Merkkivalot

☀: ON, □ : OFF

Nimi	Tilakaavio	Kuvaus
Tilan merkkivalo		Käynnistyy
		Laitevirhe
		Tiedonsiirtovirhe
		Laiteohjelmisto versio päivittyy
		Alustetaan
Punainen valo		Valmiustila



### Huomautus

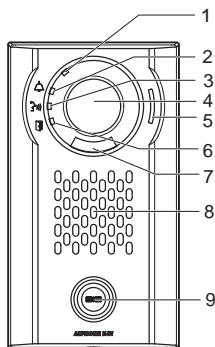
- Muiden tilojen osalta katso "Käyttöopas."

## 4.8 Video-ovikoje (IX-DV, IX-DVF(-\*)) /Audio-ovikoje (IX-SSA(-\*))

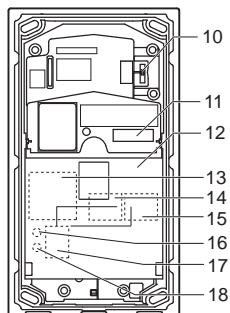
### ■ Osien nimet

IX-DV

Edestä

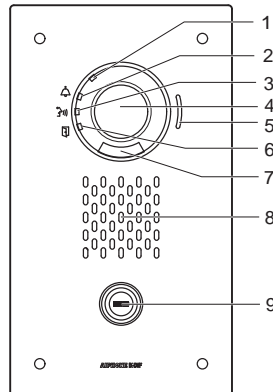


Takaa

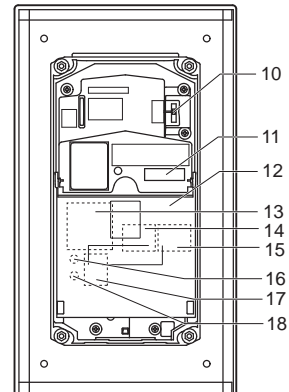


IX-DVF

Edestä



Takaa



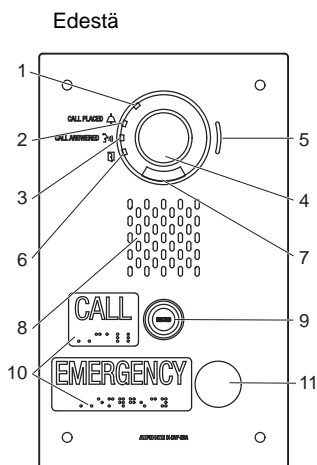
1	Tilailmais (Oranssi/sininen)	10	Kameran kulman säätövipu
2	Puheluilmais (vihreä)	11	MAC-osoite
3	Tiedonsiirtoilmaisin (oranssi)	12	Liitinkansi
4	Kamera	13	Lisävarusteliitäntä* <sup>1</sup>
5	Mikrofoni	14	LAN2-liitäntä (PoE/PSE)* <sup>1</sup>
6	Oven vapautuksen ilmaisin (vihreä)	15	LAN1-liitäntä (PoE/PD)* <sup>1</sup>
7	LED yövalaistusta varten	16	Nollaus-painike* <sup>1,2</sup>
8	Kaiutin	17	microSD-korttipaikka* <sup>1</sup>
9	Soittopainike Ympäröivä alue syttyy palamaan sinistä valoa.	18	microSD-kortin vapautuspainike* <sup>1</sup>

\*1 Käytettävissä, kun päätteen kansi on avattu.

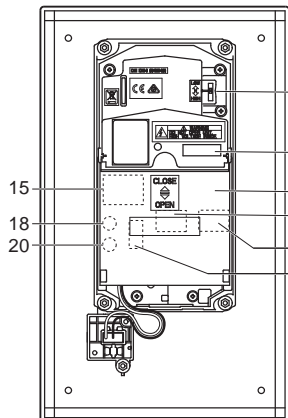
\*2 Paina ja pidä painettuna nollauspainiketta 1 - 4 sekunnin ajan, ja vapauta se sitten kojeen uudelleenkäynnistämiseksi.



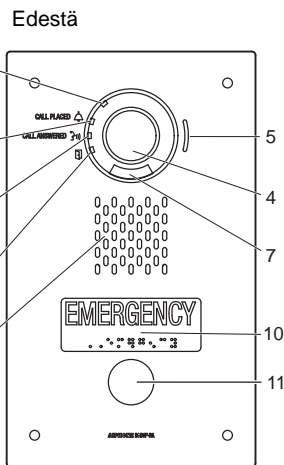
IX-DVF-2RA



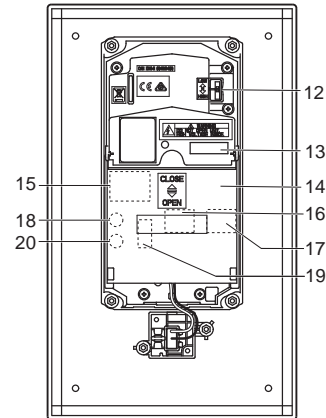
Takaa



IX-DVF-RA



Takaa



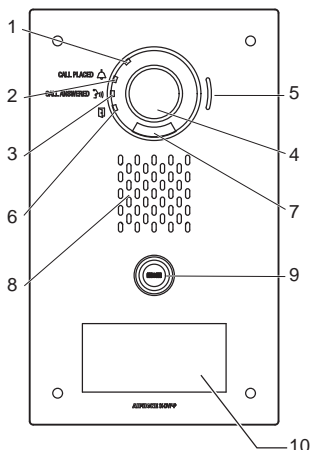
1	Tilailmais (Oranssi/sininen)	11	Kiireellinen soittopainike
2	Puheluilmais (vihreä)	12	Kameran kulman säätövipu
3	Tiedonsiirtoilmaisin (oranssi)	13	MAC-osoite
4	Kamera	14	Liitinkansi
5	Mikrofoni	15	Lisävarusteliitäntä* <sup>1</sup>
6	Oven vapautuksen ilmais (vihreä)	16	LAN2-liitäntä (PoE/PSE)* <sup>1</sup>
7	LED yövalaistusta varten	17	LAN1-liitäntä (PoE/PD)* <sup>1</sup>
8	Kaiutin	18	Nollaus-painike* <sup>1</sup> * <sup>2</sup>
9	Soittopainike Ympäröivä alue syttyy palamaan sinistä valoa.	19	microSD-korttipaikka* <sup>1</sup>
10	Braille	20	microSD-kortin vapautuspainike* <sup>1</sup>

\*1 Löytyy avaamalla päätteen kansi.

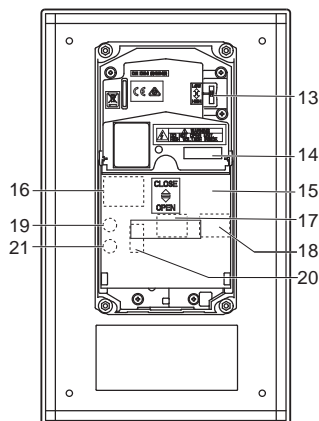
\*2 Paina ja pidä painettuna nollauspainiketta 1 - 4 sekunnin ajan, ja vapauta se sitten kojeen uudelleenkäynnistämiseksi.

IX-DVF-P

Edestä

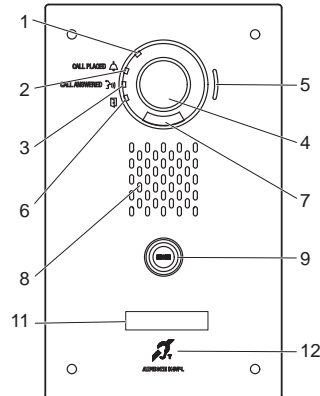


Takaa

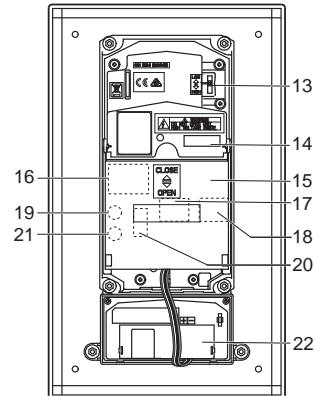


IX-DVF-L

Edestä



Takaa

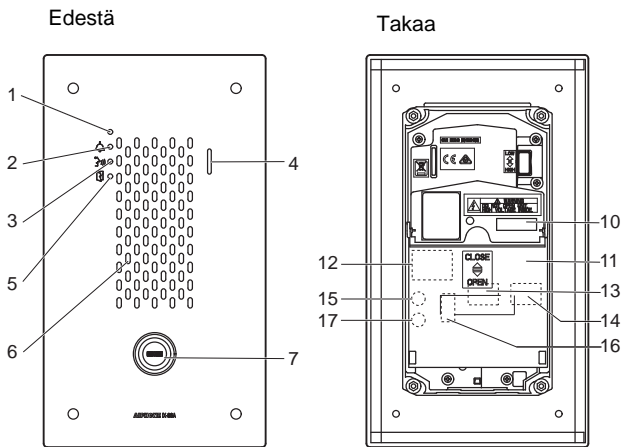


1	Tilailmais (Oranssi/sininen)	12	Kuulokoje (T-tila) -yhteensopiva mikrofoni
2	Puheluilmais (vihreä)	13	Kameran kulman säätövipu
3	Tiedonsiirtoilmaisin (oranssi)	14	MAC-osoite
4	Kamera	15	Liitinkansi
5	Mikrofoni	16	Lisävarusteliitäntä* <sup>1</sup>
6	Oven vapautuksen ilmaisin (vihreä)	17	LAN2-liitäntä (PoE/PSE)* <sup>1</sup>
7	LED yövalaistusta varten	18	LAN1-liitäntä (PoE/PD)* <sup>1</sup>
8	Kaiutin	19	Nollaus-painike* <sup>1,2</sup>
9	Soittopainike Ympäröivä alue syttyy palamaan sinistä valoa.	20	microSD-korttipaikka* <sup>1</sup>
10	HID-lukija	21	microSD-kortin vapautuspainike* <sup>1</sup>
11	Nimikyltti (taustavalolla)	22	Kuulokojeyksikkö

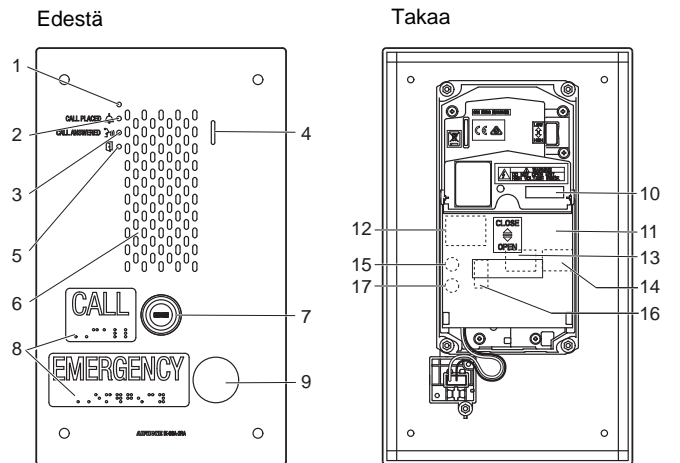
\*1 Löytyy avaamalla päätteen kansi.

\*2 Paina ja pidä painettuna nollauspainiketta 1 - 4 sekunnin ajan, ja vapauta se sitten kojeen uudelleenkäynnistämiseksi.

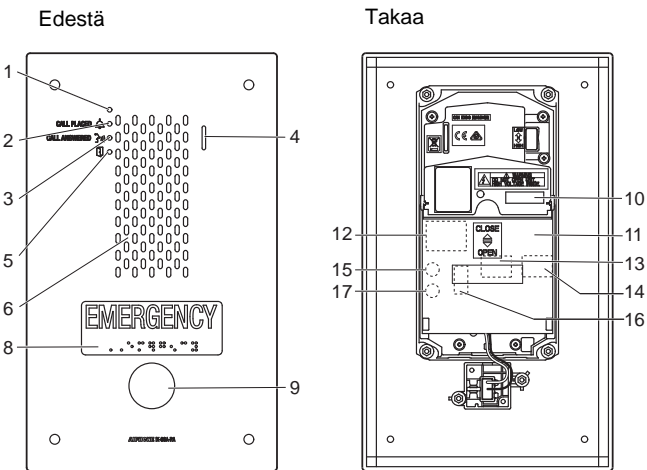
IX-SSA



IX-SSA-2RA



IX-SSA-RA



1	Tilailmaisain (Oranssi/sininen)	10	MAC-osoite
2	Puheluilmaisain (vihreä)	11	Liitinkansi
3	Tiedonsiirtoilmaisin (oranssi)	12	Lisävarusteliitäntä* <sup>1</sup>
4	Mikrofoni	13	LAN2-liitäntä (PoE/PSE)* <sup>1</sup>
5	Oven vapautuksen ilmaisin (vihreä)	14	LAN1-liitäntä (PoE/PD)* <sup>1</sup>
6	Kaiutin	15	Nollaus-painike* <sup>1,2</sup>
7	Soittopainike Ympäröivä alue syttyy palamaan sinistä valoa.	16	microSD-korttipaikka* <sup>1</sup>
8	Braille	17	microSD-kortin vapautuspainike* <sup>1</sup>
9	Kiireellinen soittopainike		

\*1 Löytyy avaamalla päätteen kansi.

\*2 Paina ja pidä painettuna nollauspainiketta 1 - 4 sekunnin ajan, ja vapauta se sitten kojeen uudelleenkäynnistämiseksi.

## ■ Merkkivalot

☀: ON, □ : OFF

Nimi	Tilakaavio	Kuvaus
Tilan merkkivalo	Oranssi välkkyvä ☀ 0.75 s → □ 0.75 s	Käynnistyy
	☀ 0.25 s → □ 0.25 s	Laitevirhe, käynnistysvirhe
	☀ 0.5 s → □ 4 s	Tiedonsiirtovirhe
	☀ 1 s → □ 0.25 s → ☀ 0.25 s → □ 0.25 s → ☀ 0.25 s → □ 0.25 s	Laiteohjelmisto versio päivittyy
	☀ 2 s → □ 0.25 s → ☀ 0.25 s → □ 0.25 s	MicroSD-kortin asennus/irrotus
	☀ 1 s → □ 0.25 s → ☀ 0.25 s → □ 0.25 s	Alustetaan
Sininen valo	☀	Valmiustila

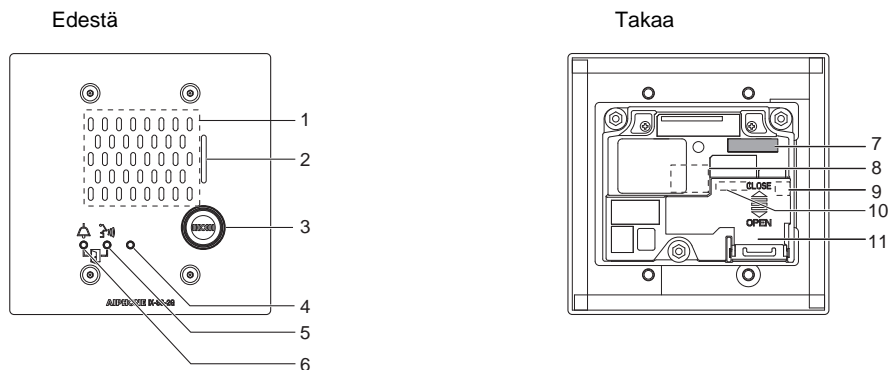


### Huomautus

- Muiden tilojen osalta katso "Käyttöopas."

## 4.9 Audio-ovikoje (IX-SS-2G)

### ■ Osien nimet



1	Kaiutin	7	MAC-osoite
2	Mikrofoni	8	LAN-portti*1
3	Soittopainike	9	Nollaus-painike*1*2
4	Tilailmaisain (Oranssi/sininen)	10	Matalajännitteinen lisälaitteen liitäntä*1
5	Tiedonsiirtoilmaisin (oranssi)	11	Liitinkansi
6	Puheluilmaisain (vihreä)		

\*1 Löytyy avaamalla päätteen kansi.

\*2 Paina ja pidä painettuna nollauspainiketta 1 - 4 sekunnin ajan, ja vapauta se sitten kojeen uudelleenkäynnistämiseksi.

### ■ Merkkivalot

☀: ON, □: OFF

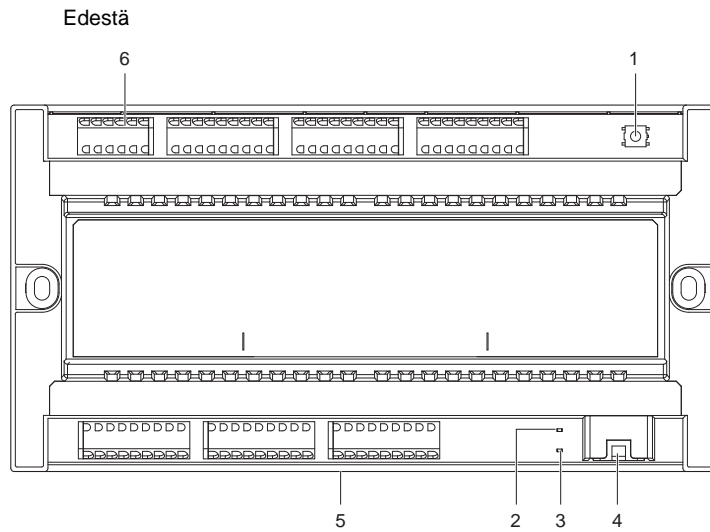
Nimi	Tilakaavio	Kuvaus
Tilan merkkivalo	Oranssi välkkyvä ☀ 0.75 s → □ 0.75 s	Käynnistyy
	☀ 0.25 s → □ 0.25 s	Laitevirhe, käynnistysvirhe
	☀ 0.5 s → □ 4 s	Tiedonsiirtovirhe
	☀ 1 s → □ 0.25 s → ☀ 0.25 s → □ 0.25 s → ☀ 0.25 s → □ 0.25 s	Laiteohjelmisto versio päivittyy
	☀ 1 s → □ 0.25 s → ☀ 0.25 s → □ 0.25 s	Alustetaan
Sininen valo	☀	Valmiustila

### 💡 Huomautus

- Muiden tilojen osalta katso "Käyttöopas."

## 4.10 Hissin ohjausyksikkö (IXGW-LC)

### ■ Osien nimet





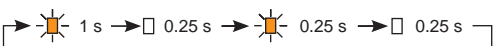

1	Nollaus-painike* <sup>1</sup>	4	LAN (PoE) -portti
2	Tilailmaisin (Oranssi)	5	Lukon vapautusvipu (takana)
3	Tilailmaisin (Vihreä)	6	Matalajännitteinen lisälaitteen liitântä

\*1 Paina ja pidä painettuna nollauspainiketta 1 - 4 sekunnin ajan, ja vapauta se sitten kojeen uudelleenkäynnistämiseksi.

\*2 MAC-osoite löytyy laitteen takaa.

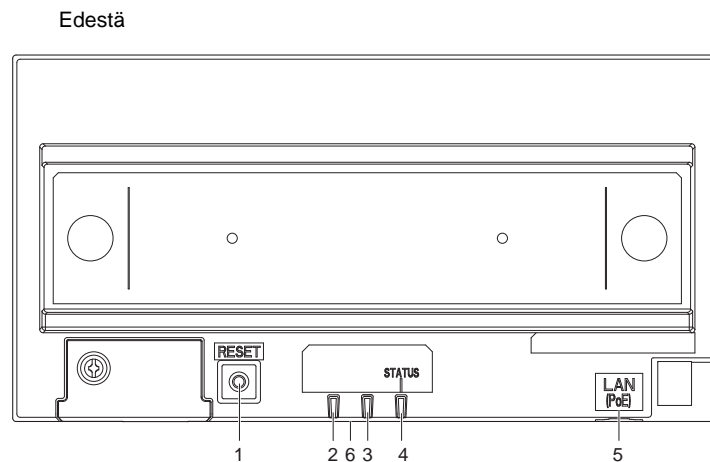
■ Merkkivalot

☀: ON, □ : OFF

Nimi	Tilakaavio		Kuvaus
Tilan merkkivalo	Oranssi välkkyvä		Käynnistyy
			Laitteohjelmisto versio päivittyy
			Alustetaan
	Vihreä valo		Valmiustila

## 4.11 IP-Gateway moduuli (IXGW-GW)

### ■ Osien nimet



1	Nollaus-painike	4	Tilailmaisin (Oranssi/Vihreä)
2	Ei käytössä	5	LAN (PoE) -portti
3	Ei käytössä	6	Lukon vapautusvipu (takana)

\*1 Paina ja pidä painettuna nollauspainiketta 1 - 4 sekunnin ajan, ja vapauta se sitten kojien uudelleenkäynnistämiseksi.

\*2 MAC-osoite löytyy laitteen takaa.

### ! Tärkeä

- Yhdyskäytäväsovittimen (IP-Gateway moduuli) ja AIPHONE IXG -sovelluksen tarjoamien ominaisuuksien ja palveluiden vuoksi laitteen toimintojen tulevat pakolliset muutokset, verkkoviestinnän, tietoturvan jne. saattaa edellyttää ei saatavilla olevia laiteohjelmistopäivityksiä yhdyskäytäväsovittimeen. Tässä tilanteessa IP-Gateway moduuli olisi vaihdettava vastuuosapuolen kustannuksella.



## ■ Merkkivalot

☀: ON, □ : OFF

Nimi	Tilakaavio		Kuvaus
Tilan merkkivalo	Oranssi valo	☀	IXG Cloud Server - todennusvirhe
	Oranssi välkkyvä	☀ 0.75 s → □ 0.75 s	Käynnistyy
		☀ 0.5 s → □ 4 s	Tiedonsiirtovirhe
		☀ 1 s → □ 0.25 s → ☀ 0.25 s → □ 0.25 s → ☀ 0.25 s → □ 0.25 s	Laiteohjelmisto versio päivittyy
		☀ 1 s → □ 0.25 s → ☀ 0.25 s → □ 0.25 s	Alustetaan
Vihreä valo	☀	Valmiustila	

## 5. Järjestelmän määrittely

IXG-järjestelmä voidaan määrittää seuraavilla tavoilla.

- Määritä järjestelmä käyttämällä "IXG Support Tool" -sovellusta.
  - Asenna sovellus PC:lle ja käytä sitä määrittelyn luomiseksi kaikille kojeille.
  - Etsi IXG järjestelmäkojeet verkossa; anna ja siirrä asetustiedosto järjestelmälle.

IXG-työkalulle on kaksi määrittämistilaa.

- Järjestelmänvalvoja -tila: Määritä kaikki asetukset.
- Kiinteistöpäällikkö -tila: Määritä vain seuraavat asetukset.

### Sisäänmuuttoasetukset

- Yksiköiden ja kojeiden määritys
- Tunnistautuminen
- Avaa kojeluettelo
- Mobiilisovellusluettelo
- Avaa verkon kameraluettelo
- Ryhmä
- Soitetut kojeet (ovi-/sivukojeet)
- Vartijapainike

### Poismuuttoasetukset

- Asukkaan poismuutto
- Poista yksikön tiedot

### Sekal.

- Pääsykoodi
- Tervetuloa-näytön asetukset
- Soitonsiirto
- Viivästetty siirto
- Ajustettu siirto

Tässä asiakirjassa kuvataan, miten asetukset määritetään Kiinteistöpäällikkö-tilassa. Katso lisätietoja Järjestelmänvalvoja-tilasta erillisestä asiakirjasta "IXG-tukityökalun asetusopas: Järjestelmänvalvoja-tila".

### Tärkeä

- Varmista, että tallennat luodun asetustiedoston. Jos asetustiedosto kadotetaan, sinulta voidaan veloittaa erillinen asetusmaksu huollon tai jälkiasennuksen ja huollon aikana.

## 6. Kaaviot järjestelmän määrittelemiseksi

Toimi seuraavan vuokaavion mukaan, kun muutat IXG-työkalun asetuksia.

Tallenna asetukset järjestelmän määrittelyn jälkeen. Muutoin asetusten palauttaminen voi olla mahdotonta huollon tai after-sales-palvelun jälkeen.

### 1. Aseta kieli.

["Kieli \(→sivu 76\)"](#)



### 2. Kutsu asetustiedot kaikille kojeille.

["Lataa asetukset \(→sivu 57\)"](#)



### 3. Suorita asetukset.

Noudata ohjeita jokaisen asetuskohteen ohjeille ja suorita asetukset.

["Järjestelmän asetukset \(→sivu 78\)"](#)

Jos käytät sovellusintegraatiota, määritä asetukset "Sovellusintegraation prosessikaavio" -kohdan yksityiskohtaisen selityksen mukaisesti.

["Prosessikaaviot mobiilisovelluksen integroinnille \(→sivu 32\)"](#)



Onko "Kojenumero," "Kojeen nimi," tai "Kameran nimi" muutettu?

KYLLÄ



EI



### 4. Lataa asetustiedot kaikkiin kojeisiin.

["Vie asetukset \(→sivu 59\)"](#)

### 4. Lataa asetustiedot kojeeseen, jonka asetuksia muutettiin.

["Vie asetukset \(→sivu 59\)"](#)



### 5. Valmis

# 7. Prosessikaaviot mobiilisovelluksen integroinnille

## ! Tärkeä

- Yhdyskäytäväsovitin (IP-Gateway moduuli) ja AIPHONE IXG -sovelluksen tarjoamien ominaisuuksien ja palveluiden vuoksi laitteen toimintojen tulevat pakolliset muutokset, verkkoviestinnän, tietoturvan jne. saattaa edellyttää ei saatavilla olevia laiteohjelmistopäivityksiä yhdyskäytäväsovitteeseen.  
Tässä tilanteessa IP-Gateway moduuli olisi vaihdettava vastuuosapuolen kustannuksella.

- QR-koodi on Denso Wave Incorporatedin rekisteröity tavaramerkki.

## 7.1 Mobiilisovelluksen rekisteröinti

Alla oleva prosessikaavio kuvaa mobiilisovelluksen rekisteröinnin prosessin uudessa tai olemassa olevassa kohteessa.

**1. Rekisteröi sovellus kohdassa ["Yksiköiden ja kojeiden määrittäminen \(→sivu 79\)"](#).**



**2. Määritä seuraavat asetukset.**

- Testaa asetukset\* ["IXG-työkalun asetukset \(→sivu 52\)"](#)
- Vaihda salasana ensimmäisen kirjautumisen yhteydessä ["Sovellusten integrointi \(→sivu 63\)"](#)
- Yksikön nimi\* ["Yksiköiden ja kojeiden määrittäminen \(→sivu 79\)"](#)
- Kojeen nimi ["Tunnistautuminen \(→sivu 82\)"](#)
- Avaa kojeluettelo ["Avaa kojeluettelo \(→sivu 84\)"](#)
- Luo mobiilisovellusluettelo ["Mobiilisovellusluettelo \(→sivu 87\)"](#)

\* Määrittäminen ei ole tarpeen, jos se on jo käytettävissä.



**3. Asetusten päivittäminen nykyiseen kohteeseen, IXG Cloud Server -palvelimeen.**

["Olemassa olevan kohteen siirto IXG Cloud Server -palvelimeen:iin \(→sivu 64\)"](#)



**4. Muodosta QR-koodin PDF sovelluksen rekisteröinnille.**

["Vie sovelluksen rekisteröinnissä käytettävä QR-koodi \(→sivu 68\)"](#)

\* Jos yksikössä on jo Video-vastauskoje, lähetä QR-koodi asukkaalle kojeelle.

["QR-koodin käyttöönotto sovelluksen rekisteröinnille kojeeseen \(→sivu 67\)"](#)





**5. Siirrä asetustiedosto kojeelle.**

["Vie asetukset \(→sivu 59\)"](#)



**6. Rekisteröi mobiilisovellus skannaamalla QR-koodi.**

## 7.2 Mobiilisovelluksen lisääminen jokaiseen yksikköön

Alla oleva prosessikaavio kuvaa mobiilisovelluksen rekisteröintiprosessia yksikköön, joka on jo yhdistetty IXG Cloud Server -palvelimeen.

### ! Tärkeä

- Katso tietoja "[Mobiilisovelluksen rekisteröinti \(→sivu 32\)](#)" ensimmäisen mobiilisovelluksen rekisteröimisestä jokaisessa yksikössä.

**1. Lisää "App" kohdassa "[Yksiköiden ja kojeiden määrittäminen \(→sivu 79\)](#)".**



**2. Määritä seuraavat asetukset.**

- Kojeen nimi "[Tunnistautuminen \(→sivu 82\)](#)"
- Avaa kojeluettelo "[Avaa kojeluettelo \(→sivu 84\)](#)"



**3. Asetusten päivittäminen olemassa olevalle kohteelle IXG Cloud Server -palvelimeen:ssa.**  
["Olemassa olevan kohteen siirto IXG Cloud Server -palvelimeen:iin \(→sivu 64\)"](#)



**4. Muodosta QR-koodin PDF sovelluksen rekisteröinnille.**

["Vie sovelluksen rekisteröinnissä käytettävä QR-koodi \(→sivu 68\)"](#)



**5. Siirrä asetustiedosto kojeelle.**

["Vie asetukset \(→sivu 59\)"](#)



**6. Rekisteröi mobiilisovellus skannaamalla QR-koodi.**

\* Asunnon mobiilisovellukselle, jossa asukkaan koje on asennettu asuntoon, kosketa [ASETUKSET] - [Rekisteröi sovellus] asukkaan kojeen alkuruudussa QR-koodin näyttämiseksi.

## 7.3 Mobiilisovelluksen uusiminen asukasyksikköön

Alla oleva prosessikaavio kuvaa mobiilisovelluksen uusimista.





**4. Napauta irrotetun kojeen nimeä kohdassa "Mobiilisovelluksen määrittäminen" uudelle mobiilisovellukselle ja napauta [Yhdistä]**



**5. Lataa asetukset IXG Cloud Server -palvelimelle.**  
["Olemassa olevan kohteen siirto IXG Cloud Server -palvelimeen:iin \(→sivu 64\)"](#)



**6. Lataa asetustiedosto asemalle.**  
["Vie asetukset \(→sivu 59\)"](#)



**7. Rekisteröi uusi mobiilisovellus skannaamalla QR-koodi.**



## 7.4 Mobiilisovelluksen uusiminen valvomo- tai liiketoimintayksikköön

Alla oleva prosessikaavio kuvaa mobiilisovelluksen uusimista.



# Käyttöönotto ja konfiguraatio

# 1. Järjestelmävaatimukset

Vähimmäisvaatimukset IXG-työkaluin käyttämiseen.

Käyttöjärjestelmä	Windows 7 Professional (SP1), Windows 7 Enterprise (SP1), Windows 7 Ultimate (SP1) Windows 8, Windows 8 pro, Windows 8 Enterprise Windows 8,1, Windows 8,1 pro, Windows 8,1 Enterprise Windows 10 Home, Windows 10 Pro, Windows 10 Enterprise
CPU	32-bittinen (x86) prosessori tai 64-bittinen (x64) 1 GHz:n tai nopeampi prosessori
Muisti	4 GB RAM tai enemmän
Resoluutio	1280x768 tai suurempi

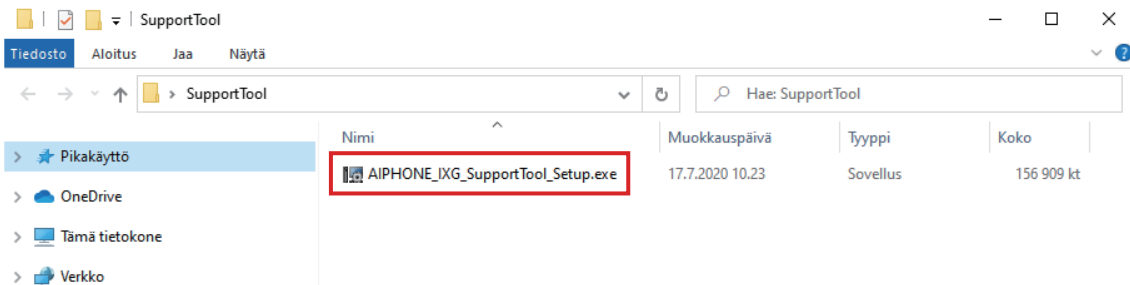


## Huomautus

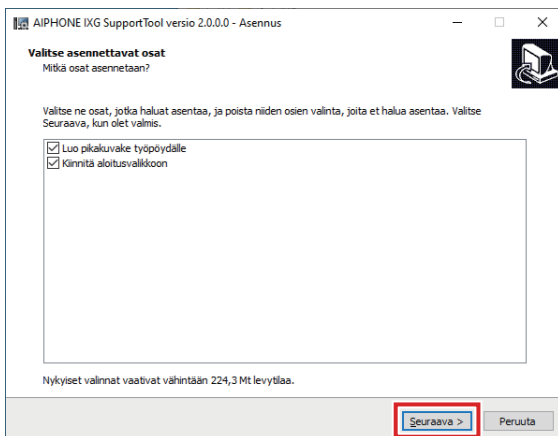
- Aseta PC:n näytön kokoasetukseksi "100%".  
Jos se on asetettu muuhun kuin "100%", IXG-työkalu-ruutu ei välttämättä näy oikein.

## 2. IXG Support Tool -ohjelman asennus

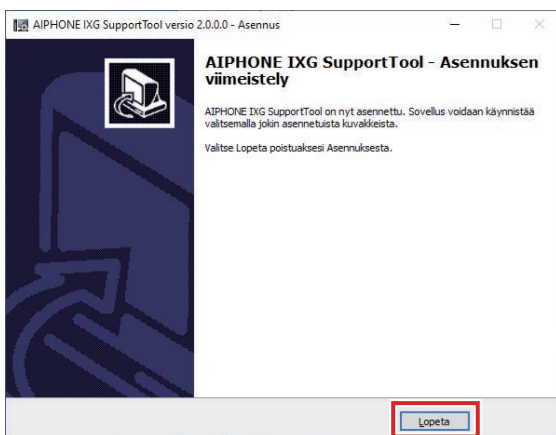
1. Siirry verkkosivullemme osoitteeseen <https://www.aiphone.net/product/support/> ja lataa uusin IXG Support Tool -ohjelma.
2. Käynnistä ladattu asennustiedostoa ("AIPHONE\_IXG\_SupportTool\_Setup.exe") IXG-työkalun asentamiseksi.



3. Valitse ohjelmalle asennettavat osat, ja napauta [**Seuraava**].



4. Napauta [**Lopeta**].

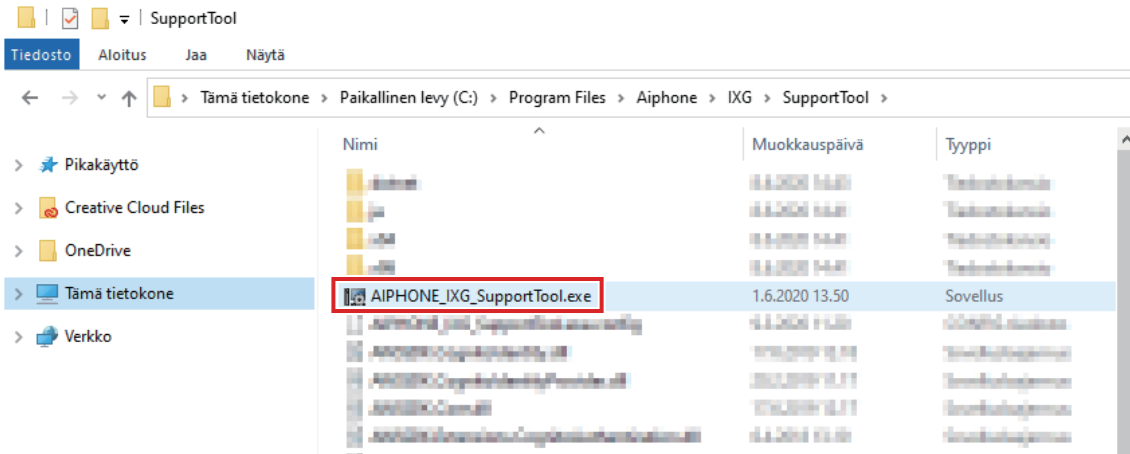


- Ohjelma on nyt asennettu.

## 3. Sisäänkirjautuminen ja rekisteröinti

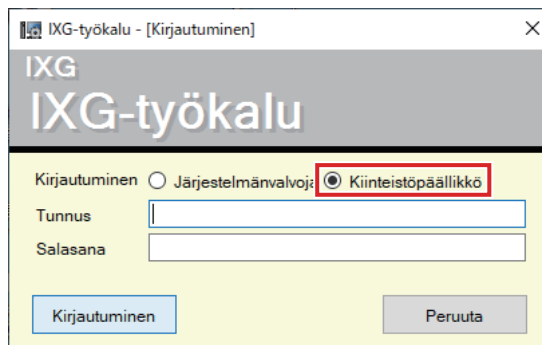
1. Kaksoisnapauta jotakin seuraavista.

- "AIPHONE IXG SupportTool" -pikakuvake luotiin työpöydälle
- "AIPHONE IXG SupportTool" käynnistysvalikossa
- "Local Disk (C)" - "Program Files" - "Aiphone" - "IXG" - "SupportTool" - "AIPHONE\_IXG\_SupportTool.exe"



2. Valitse "Kiinteistöpäällikkö".

- Katso lisätietoja Järjestelmänvalvoja tilasta erillisestä asiakirjasta "IXG-tukityökalun asetusopas: Järjestelmänvalvoja-tila".



3. Syötä "Tunnus" ja "Salasana," ja napauta **[Kirjautuminen]**.

- "Kiinteistöhoitajan asetukset" näyttö avautuu.
- Edellisen kirjautumisistunnon aikana näytetyt asetustiedot saapuvat näkyviin.
- Oletustunnus ja salasana ovat "admin."

# 4. Konfigurointi

IXG-työkaluun kirjautumisen jälkeen näytetään asetusruutu. Asetustaulukko käytetään asetusten määrittämiseksi.

- Käytettävästä PC:stä ja OS:stä riippuen ikkuna voi näyttää hieman erilaiselta.
- Katso määrittelyn jälkeen "Käyttöopas" jokaiselle kojeelle ja vahvista toiminto.

## 4.1 Asetukset-näyttö

### Opastus asetusten määrittelystä

Kaikki järjestelmän asemat voidaan määrittää taulukkoa käyttämällä.

**Päivitä:** Tallenna asetukset napauttamalla.

**Valikkopalkki:** Voit luoda uusia asetustietoja. ["Valikkopalkki \(→sivu 47\)"](#)

**Otsikkopalkki:** Näyttää järjestelmän nimen ja otsikon asetuksia muokatessa.

**Huomautusluettelo:** Näytä huomautukset napauttamalla.

The screenshot shows the configuration interface for IXG-työkalu. At the top, there are navigation buttons: 'Päivitä' (Save), 'Rivi' (Row), 'Edellinen' (Previous), 'Seuraava' (Next), and 'Käytä' (Apply). Below these is a 'Huomautusluettelo' (Warning list) button. The main area is divided into two sections: 'Sisäänmuutosasetukset' (Import settings) on the left and a table of 'Siirtoasetukset' (Transfer settings) on the right. The table has columns for 'Rakennusnumero', 'Yksikkönumero', 'Aseman nimi', 'Poissaoloasetukset', and 'Poissaoloasetukset'. The 'Poissaoloasetukset' section includes a 'Siirtokohdeluettelo' (Transfer destination list) with columns for 'Valitse yksikkö' and 'Valitse asema', and a grid for 'Asemanumero' (Station number) from No.01 to No.10. The table contains several rows of data, including 'Vartijan asema1', 'Vartijan asema2', and 'Pääasema1' through 'Pääasema10'.

**Asetukset-valikko:** Tuo näyttöön otsikkoluettelon. Kun napautat otsikkoa, jonka haluat määrittää, vastaava Asetukset-näyttö avautuu.

**Asetukset-näyttö:** Valitun otsikon Asetukset-näyttö avautuu.

### Huomaus

- Asetukset, joita ei voi muokata, näytetään harmaina.

## 4.2 Konfigurointiohje

1. Napauta määritettävää otsikkoa.
  - Asetusikkuna ko. otsikolle tulee näkyviin.
2. Syötä asetusrvot jokaiselle tiedolle.
  - Valittu kenttä muuttuu oranssiksi.
  - Asetuksia muutettaessa kenttä muuttuu pinkiksi.
  - Jotkut otsikot mahdollistavat kopioinnin ja liittämisen.

Rakennusnumero	Yksikkönumero	Aseman tyyppi	Aseman asetukset	
			Tunnistautuminen	
			Asemanum.	Aseman nimi
01	101	IXG-2C7(-)	1010	Asukkaan asema 1
01	101	Sisäpuhelinsovellus	101000	Sisäpuhelinsovellus 1
01	101	Sisäpuhelinsovellus	101001	Sisäpuhelinsovellus 2
01	101	Sisäpuhelinsovellus	101002	Sisäpuhelinsovellus 3

### ! Tärkeä

- Syötä merkintöjen asetukset punaisella. Käytä oletusarvoja, ellei muutos ole tarpeen.
- Valitse syöttökenttä ja paina F1-näppäintä näyttääksesi selitysrudun.

**Siirry liittyvään kohtaan:** Tämän avulla voit siirtyä Asetukset-näyttöön liittyviä merkintöjä varten.

- Kun painat [Ctrl] + [F], saat näkyviin hakuikkunan, jossa voidaan käyttää hakutoimintoa. Syötä etsittävä teksti ja napauta **[Etsi seuraava]** siirtyäksesi sopivaan soluun.
- ▼ näytetään, kun kursori siirtyy tiedon päälle. Tätä napauttamalla voit käyttää suodatustoimintoa. Valitse, mitä näytetään ja napauta sitten **[Käytä]** nähdäksesi vain käytettävät tiedot.

Rakennusnumero	Yksikkönumero	Aseman tyyppi	Aseman asetukset	
			Tunnistautuminen	
			Asemanui	Aseman nimi
01	101			
01	101			
01	101			
01	101			
01	102			
01	102			
01	102			
01	103	IX-MV7-*	1030	Pääasema1
01	103	IX-DV,IX-DVF(-*)	1031	Oven videoasema1

(Valitse kaikki)

IX-DV,IX-DVF(-\*)

IXG-2C7(-\*)

IXG-DM7(-\*)

IXG-MK

IXGW-GW

IXGW-LC

IX-MV7-\*

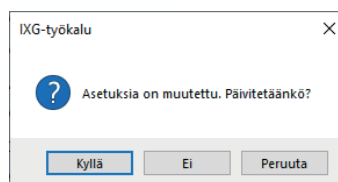
B Tekstisuodatin ▼    ✓ Käytä    ✗ Tyhjennä    ✗ Peruuta

### 3. Kun olet valmis tämän ruudun määrittelyssä, napauta **[Päivitä]** asetusten tallentamiseksi.

- Kaikkien asetusten peruuttamiseksi napauta toista otsikkoa asetusvalikossa.
- Jos napauttaessa **[Päivitä]** tulee virhe, virheviesti tulee näkyviin ja asetuksia ei voi tallentaa. Kenttä tulee näkyviin punaisella, jos asetuksissa on virhe.

Rakennusnumero	Yksikkönumero	Aseman tyyppi	Aseman asetukset	
			Tunnistautuminen	
			Asemanui	Aseman nimi
01	101	IXG-2C7(-*)	1010	Asukkaan asema1
01	101	Sisäpuhelinsovellus	101000	Sisäpuhelinsovellus1
01	101	IXG-2C7(-*)	1011	

- Jos toinen otsikko on valittu napauttamatta **[Päivitä]**, järjestelmä kysyy, tallennetaanko asetukset. Tallenna napauttamalla **[Kyllä]** tai napauta **[Ei]** näyttääksesi toisen otsikon tallentamatta.
- Napauta **[Peruuta]** palataksesi edelliseen ruutuun.



### 4. Suorita vaiheet 1 - 3 myös muille otsikoille.



## 5. Järjestelmän asetustietoluettelo

Seuraavat kohdat voidaan määrittää käyttämällä IXG-työkaluja.

Symbolit osoittavat seuraavaa:

- ◆: Varmista, että syötät asetusarvon. Käytä oletusarvoja, ellei muutos ole tarpeen.
- ◆: Asetusartikkelin tiedot voidaan kopioida.
- Seuraavassa taulukossa on yhteenveto IXG-työkaluista. Sisältö, miten se näytetään ja tietojen järjestys voi vaihdella todellisista ruuduista.
- Lataa ja varmuuskopioi asetustiedosto "["IXG SupportTool -järjestelmän määrittelyn vienti \(→sivu 50\)"](#)", jos asennuksen jälkeistä huoltoa ja huoltoa tarvitaan, ja säilytä sitä turvallisessa paikassa, jossa se ei katoa. Jos varmuuskopiota ei ole tehty, tietojen palauttaminen after-sales-palvelun jälkeen voi olla mahdotonta.

Asetusartikkelit				Viitesivut
<b>Kohteen asetukset (Sisäänmuuttoasetukset)</b>				
Yksiköiden ja kojeiden määrittäminen	-	-	Yksikön nimi◆	80
			Etunimi (ainoastaan Asuinkäyttö)	81
			Sukunimi (ainoastaan Asuinkäyttö)	81
			Sovellus (Vartija, Liiketoiminta, ainoastaan Asuinkäyttö)	81
<b>Kojeen asetukset (Sisäänmuuttoasetukset)</b>				
Tunnistautuminen	-	-	Kojenumero◆	82
			Kojeen nimi◆	83
<b>Järjestelmän tiedot (Sisäänmuuttoasetukset)</b>				
Avaa kojeluettelo	-	-	-	84
Mobiilisovellusluettelo	-	-	-	87
Avaa verkon kameraluettelo	Verkkokameran rekisteri	-	Kameran nimi◆	89
			Isännän nimi	90
			IP-osoite (IPv4)◆	90
			IP-osoite (IPv6)◆	90
			Tunnus◆	90
			Salasana◆	90
Ryhmä	Ryhmän määrittely	-	-	94
<b>Soittoasetukset (Sisäänmuuttoasetukset)</b>				
Soitetut kojeet (ovi-/sivukojeet)	-	-	-	96
Vartijapainike	-	-	Valitse koje	100
			Mobiilisovellus	100

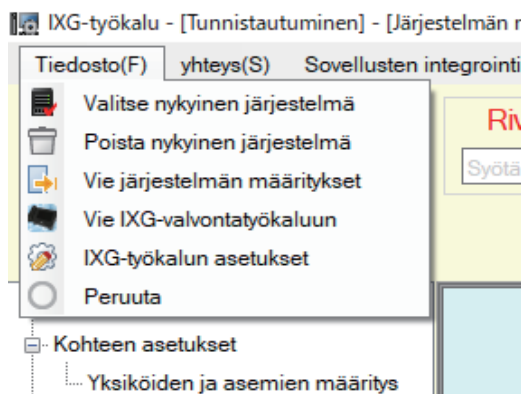
Asetusartikkelit				Viitesivut	
<b>Poismuuttoasetukset (Poismuuttoasetukset)</b>					
Asukkaan poismuutto	-	-	-	101	
Poista yksikön tiedot	-	-	-	103	
<b>Sisäänkäyntikojeen asetukset (Sekal.)</b>					
Pääsykoodi	Lisää pääsykoodi	-	-	106	
	Poista pääsykoodi	-	-	107	
Tervetuloa-näytön asetukset	Tervetuloa-näytön taustakuva	-	-	108	
	Kuva 1	-	Näyttö	109	
			Tiedostonimi	109	
<b>Siirtoasetukset (Sekal.)</b>					
Soitonsiirto	-	-	Soitonsiirto	110	
			Siirtokohdeluettelo	113	
			Uudelleensiirron kohde	119	
Viivästetty siirto	-	-	Viivästetty siirto	112	
			Viiiveaika [s]♦	112	
			Siirtokohdeluettelo	113	
			Uudelleensiirron kohde	113	
Ajastettu siirto	-	-	Ajastettu siirto	114	
			Viikkoajastin	Siirtokohdeluettelo	115
				Uudelleensiirron kohde	115
				Aloitusaika	116
				Lopetusaika	116
	Päiväajastin	-	Siirtokohdeluettelo	119	
			Uudelleensiirron kohde	119	
			Lopetusaika	120	

# Valikkopalkki

## Tärkeä

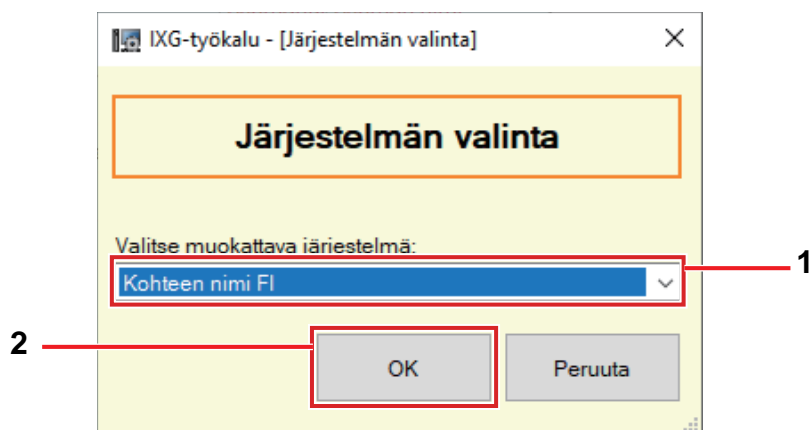
- Symbolit osoittavat seuraavaa:
  - ◆: Varmista, että syötät asetusarvon. Käytä oletusarvoja, ellei muutos ole tarpeen.

# 1. Tiedosto



## 1.1 Valitse nykyinen järjestelmä

Muokkaa jo olemassa olevaa asetustiedostoa. Tämä mahdollistaa tallennetun asetustiedoston lataamisen. Valitse "Tiedosto" - "Valitse nykyinen järjestelmä." "Järjestelmän valinta" ruutu tulee näkyviin.

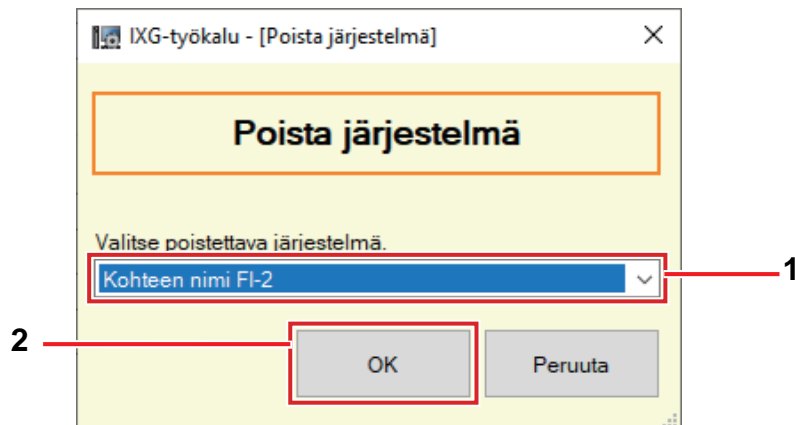


1. Valitse järjestelmä (kohteen nimi) muokattavalle asetustiedostolle.
2. Napauta **[OK]**.
  - Valitut asetustiedostot näytetään asetukset-ikkunassa.
  - Napauta **[Peruuta]** poistuaksesi valitsematta järjestelmää.

## 1.2 Poista nykyinen järjestelmä

Poista luodut asetustiedot.

Valitse "Tiedosto" - "Poista nykyinen järjestelmä." "Poista järjestelmä" ruutu tulee näkyviin.



1. Valitse järjestelmä (kohteen nimi) poistettavalle asetustiedostolle.
2. Napauta **[OK]**.
  - Poista valitut asetustiedot.
  - Napauta **[Peruuta]** poistuaksesi poistamatta järjestelmää.
3. Napauta **[OK]**.
  - Napauta **[Peruuta]** palataksesi "Poista järjestelmä"-sruutuun.

### 1.3 IXG SupportTool -järjestelmän määrittelyn vienti

Varmuuskopion asetustiedostot, jotka on luotu IXG-työkalussa.

Jos asetukset menetetään, ne voidaan palauttaa ylläpidon tai after-sales-huollon jälkeen.

Valitse "Tiedosto" - "Vie järjestelmän määrittelyt." "Vie asetukset" ruutu tulee näkyviin.



**1.** Napauta [**Vie**].

**2.** Valitse kansio, jonne asetustiedosto on tallennettu, ja napauta [**OK**].

- Kansio, jonka nimi on määritetty kohdassa "Kohteen nimi" luodaan määritettyyn hakemistoon, ja järjestelmän määrittelytiedosto tallennetaan piilotettuna tiedostona.  
Kopio koko "Kohteen nimi" -kansio palauttaaksesi asetustiedoston.
- Napauta [**Peruuta**] palataksesi "Vie asetukset" sruutuun tallentamatta asetustiedostoa.

**3.** Napauta [**Lopeta**].

## 1.4 IXG Supervision Tool -tietojen lähtö

Käytä rekisteröitiin kojietietoja IXG Supervision Toolissa, tulosta tiedosto osoitekirjamuodossa. Valitse "Tiedosto" - "Vie IXG Supervision Tooliin" seuraavan ruudun näyttämiseksi.



1. Napauta [**Selaa**] ja valitse kansio, mihin asetustiedosto tallennetaan.
2. Napauta [**Vie**].
3. Napauta [**OK**].
  - Asetustiedosto tallennetaan nimellä "SettingAddressList.txt."
  - Tietoja kojeille ilman määritettyjä IP-osoitteita ei tulosteta.

## 1.5 IXG-työkalun asetukset

Valitse "Tiedosto" - "IXG-työkalun asetukset." "IXG-työkalun asetukset" ruutu tulee näkyviin.

### IXG-työkalun asetusten määrittely

1. Määritä jokainen artikkeli.
2. Jos välityspalvelinta käytetään IXG Cloud Server -palvelimeen:iin kirjautumiseen, valitse "Käytä välityspalvelinta" -ruutu, ja syötä tarvittavat tiedot.
3. Napauta [OK].
  - Poistu napauttamalla [Peruuta].

#### ■ Järjestelmänvalvojan tunnus◆

Kuvaus	Ei käytössä
--------	-------------

#### ■ Järjestelmänvalvojan salasana◆

Kuvaus	Ei käytössä
--------	-------------



### ■ Vahvista salasana ♦

Kuvaus	Ei käytössä
--------	-------------

### ■ Kiinteistönhoitajan tunnus ♦

Kuvaus	Määritä tunnus, jota käytetään IXG-työkaluun kirjautumiseen Kiinteistöpäällikkö -tilassa.
Asetukset	1–32 aakkosnumeerista merkkiä
Oletusarvo	admin

### ■ Kiinteistönhoitajan salasana ♦

Kuvaus	Määritä salasana, jota käytetään IXG-työkaluun kirjautumiseen Kiinteistöpäällikkö -tilassa.
Asetukset	1–32 aakkosnumeerista merkkiä
Oletusarvo	admin

### ■ Vahvista salasana ♦

Kuvaus	Syötä "kiinteistöpäällikkön salasana" uudelleen.
Asetukset	1–32 aakkosnumeerista merkkiä
Oletusarvo	admin

### ■ Valitse NIC

Kuvaus	Valitse verkkokortti (NIC).
Asetukset	Valitse PC:lle käytetty NIC.
Oletusarvo	-

### ■ IP-versio

Kuvaus	Valitse IXG-työkalun protokolla.
Asetukset	<ul style="list-style-type: none"> <li>• IPv4</li> <li>• IPv6</li> </ul>
Oletusarvo	IPv4

### ■ Isännän nimi

Kuvaus	Syötä välityspalvelimen IP-osoite.
Asetukset	1-255 aakkosnumeerista merkkiä
Oletusarvo	-

### ■ Portti

Kuvaus	Syötä välityspalvelimen portin numero.
Asetukset	1-5 numeroa
Oletusarvo	-

### ■ Tunnus

Kuvaus	Syötä tunnus, jota käytetään välityspalvelimen todennukseen.
Asetukset	1-255 aakkosnumeerista merkkiä
Oletusarvo	-

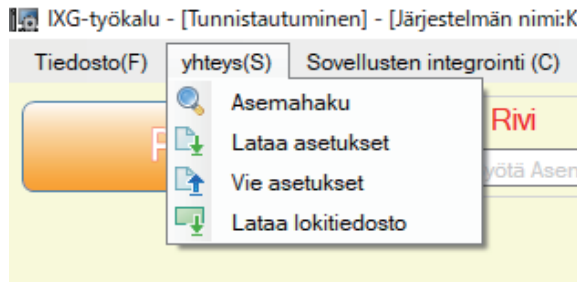
**Salasana**

Kuvaus	Syötä salasana, jota käytetään välityspalvelimen todennukseen.
Asetukset	1-255 aakkosnumeerista merkkiä
Oletusarvo	-

## 1.6 Peruuta

Valitse "Tiedosto" - "Peruuta" sulkeaksesi IXG-työkalun.

## 2. Yhteys



### 2.1 Kojehaku

Etsi kojeita IXG- ja IX -järjestelmissä, jotka on yhdistetty verkkoon luettelon näyttämiseksi.

1. Liitä PC verkkoon, joka on samassa segmentissä kuin järjestelmä.
  - Aseta tämä samalle IP-versiolle kuin järjestelmä. Katso "[IXG-työkalun asetukset \(→sivu 52\)](#)" tietoja IP-version määrittelystä.
2. Valitse "Yhteys" - "Kojehaku." Kutsutut kojeet näytetään "Kojehaku" -ruudussa. (Haku voi viedä useita minuutteja.)
  - Kojeet, joilla ei ole virtaa ja alustuksessa olevat kojeet eivät kuulu hakuun.
  - Etsi jopa 9999 kojetta kerrallaan.
  - Muissa segmenteissä olevia kojeita ei voi hakea.
  - Kutsu uudelleen napauttamalla **[Haku]**.

Asemahaku							
Hae tuloksia paikallisesta verkosta.							
Asemaluettelo							Pakolliset asetukset
Rakennusnumero	Yksikkönumero	Aseman nimi	Aseman tyyppi	IP-osoite	MAC-osoite	Laiteohjelmistoversio	Aliohjelmistoversio (IXG-DM7: lle)
01	104	Sisäänkäynnin asema1	IXG-DM7(-*)	192.168.1.12	00:0B:AA:41:00:7D	A.13	
		Yhdyskäytävän sovitin1	IXGW-GW	192.168.1.11	00:0B:AA:44:00:3F	A.10	
01	101	Asukkaan asema2	IXG-2C7(-*)	192.168.1.8	00:0B:AA:3C:00:DF	A.18	
01	101	Asukkaan asema1	IXG-2C7(-*)	192.168.1.6	00:0B:AA:3C:00:70	A.18	
01	103	Pääsema1	IX-MV7-*	192.168.1.4	00:0B:AA:2F:00:66	5.40	
01	102	Vartijan asema1	IXG-MK	192.168.1.2	00:0B:AA:42:00:3D	A.19	

Haku

## 2.2 Lataa asetukset

Kutsu (lataa) asetukset kojeesta.

Lataaminen on mahdollista ainoastaan, jos "Liittämisasiasetukset" on määritetty etukäteen Järjestelmänvalvoja-tilassa.

Valitse "Yhteys" - "Lataa asetukset." "Asetustiedoston lataus" ruutu tulee näkyviin.

**Asetustiedoston lataus**

Valitse asema(t) asetustiedosto(je)n latausta varten:

Asemaluettelo						Pakolliset asetukset
Valitse	Rakennusnumero	Yksikkönumero	Aseman nimi	Aseman tyyppi	Tila	
<input checked="" type="checkbox"/>	01	101	Asukkaan asema1	IXG-2C7(-*)	-	
<input type="checkbox"/>	01	101	Asukkaan asema2	IXG-2C7(-*)	-	
<input type="checkbox"/>	01	101	Oven videoasema1	IX-DV,IX-DVF(-*)	-	
<input type="checkbox"/>	01	102	Vartijan asema1	IXG-MK	-	
<input type="checkbox"/>	01	102	Oven videoasema1	IX-DV,IX-DVF(-*)	-	
<input type="checkbox"/>	01	102	Vartijan asema2	IXG-MK	-	
<input type="checkbox"/>	01	103	Pääasema1	IX-MV7-*	-	
<input type="checkbox"/>	01	103	Oven videoasema1	IX-DV,IX-DVF(-*)	-	
<input type="checkbox"/>	01	103	Pääasema2	IX-MV7-*	-	

Valitse asema tyyppin mukaan.

Kaikki

Valitse ladattava tiedosto.

### Asetusten haku

- Valitse koje, josta asetustiedosto ladataan listalta "Kojeluettelo". (Useita valintoja sallitaan.)
  - Valitaksesi kojeita ja poistaaksesi valintoja erissä, valitse kojeen tyyppi ja napauta **[Valitse]** tai **[Poista valinta]**.
  - Kojeen voi valita ainoastaan, jos "Liittämisasiasetukset" on määritetty asemalle Järjestelmänvalvoja-tilassa.
- Lataa tiedosto.
 

**[Asetukset]:** Lataa vain asetustiedosto.

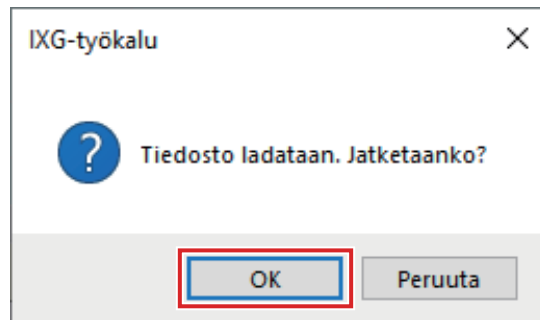
**[Äänet]:** Lataa asetustiedosto ja äänitiedosto muokattua ääntä varten.

**[Kuvat]** (Vain IXG-DM7(-\*)): Lataa asetustiedosto ja kuvatiedosto tervetuloruudun asetuksille.

**[Ajastukset]** (Vain IX-MV7-\*, IXG-MK): Lataa siirto ja muut ajastimen asetustiedostot.

### 3. Napauta [OK].

- Napauta [**Peruuta**] palataksesi "Asetustiedoston lataus" ruutuun lataamatta.



### 4. Napauta [OK].

- Tiedoston lataustulos näytetään kohdassa "Kojeluettelo" - "Tila."  
Käynnissä: Tiedostoa ladataan.  
Onnistui: Lataus on valmis.  
Epäonnistui: Lataus epäonnistui. Yritä latausta uudelleen.  
Ei käytettävissä: Tämä näkyy, kun tiedosto, jota ei voi ladata asemalle, valitaan ladattavaksi vaiheessa 2.
- Ladatut tiedostot tallennetaan seuraavasti "Local Disk (C)" - "Käyttäjät" - "Julkinen" - "Asiakirjat" - "Aiphone" - "IXG" - "SupportTool" - "SystemData."
  - Asetustiedosto: "NewIXSystem(Aseta kohteen nimi).db"
  - Äänitiedosto: Tallennettu WAV-tiedostona kohdassa "(Aseta kohteen nimi)" - "Asetus (Piilotettu kansio)" - "(Kojenumero)"
  - Kuvatiedosto: Tallennettu PNG-tiedostona kohdassa "(Aseta kohteen nimi)" - "Asetus (Piilotettu kansio)" - "(Kojenumero)"
  - Ajastintiedosto: Tallennettu kohtaan (Aseta kohteen nimi)" - "Asetus (Piilotettu kansio)" - "(Kojenumero)" muodossa "SCHED\_CHIME.txt," "SCHED\_GROUP.txt," "SCHED\_OUTPUT.txt," "SCHED\_TRANSFER\_DATA.txt," tai "SCHED\_REC.txt" (tallennettu sisältö riippuu kojeesta).

## 2.3 Vie asetukset

Siirrä asetukset, jotka on luotu käyttämällä IXG-työkalua kojeeseen.

Palvelimelle lataaminen on mahdollista ainoastaan, jos "Liittämisasiasetukset" on määritetty etukäteen Järjestelmänvalvoja-tilassa.

Valitse "Yhteys" - "Vie asetukset." "Asetustiedoston lataaminen yksiköltä" ruutu tulee näkyviin.

### ! Tärkeä

- Jos muokattu ääni/kuva rekisteröitiin, siirrä jokainen tiedosto kojeeseen "Äänet" - "Kuvat." Seuraava ilmenee, jos vain asetustiedosto on siirretty.
  - Oletusääni soi, kun toiminto, jolle muokattu soittoääni asetettiin, suoritetaan.
  - "Lataa asetukset" epäonnistuu.
  - "Vie asetukset" epäonnistuu.

### Asetustiedoston lataaminen yksiköltä

Valitse asema lähettääksesi asetustiedoston:  
Yhdyskäytäväsovitin käynnistyy uudelleen, kun lataat asetuksia samanaikaisten enimmäispuhelujen maksimimäärän muuttamisen jälkeen. Suorittaminen voi kestää 10 minuuttia.

Valitse	Rakennusnumero	Yksikkönumero	Aseman nimi	Aseman tyyppi	Tila	
<input checked="" type="checkbox"/>	01	101	Asukkaan asema1	IXG-2C7(-*)	-	Pakolliset asetukset
<input type="checkbox"/>	01	101	Asukkaan asema2	IXG-2C7(-*)	-	
<input type="checkbox"/>	01	101	Oven videoasema1	IX-DV.IX-DVF(-*)	-	
<input type="checkbox"/>	01	102	Vartijan asema1	IXG-MK	-	
<input type="checkbox"/>	01	102	Oven videoasema1	IX-DV.IX-DVF(-*)	-	
<input type="checkbox"/>	01	102	Vartijan asema2	IXG-MK	-	
<input type="checkbox"/>	01	103	Pääasema1	IX-MV7.*	-	
<input type="checkbox"/>	01	103	Oven videoasema1	IX-DV.IX-DVF(-*)	-	
<input type="checkbox"/>	01	103	Pääasema2	IX-MV7.*	-	

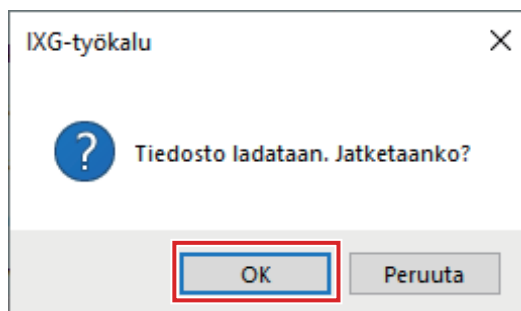
Valitse asema tyyppin mukaan.  
 Kaikki

Valitse ladattava tiedostotyyppi.

Asetukset
Äänet
Kuvat
Ajastukset

## Asetusten siirto

1. Valitse koje "Kojeluettelo"-listasta, josta asetustiedosto siirretään. (Useita valintoja sallitaan.)
  - Valitse kojeita tai poista valinnat erissä valitsemalla tyyppi ja napauta **[Valitse]** tai **[Poista valinta]**.
  - Kojeen voi valita ainoastaan, jos "Liittämisasiasetukset" on määritetty asemalle Järjestelmänvalvoja-tilassa.
2. Siirrä tiedosto.  
**[Asetukset]**: Siirrä vain asetustiedosto.  
**[Äänet]**: Siirrä asetustiedosto ja äänitiedosto muokattua ääntä varten.  
**[Kuvat]** (Vain IXG-DM7(-\*)): Lataa asetustiedosto ja kuvatiedosto tervetuloruudun asetuksille.  
**[Ajastukset]** (Vain IX-MV7-\*, IXG-MK): Valitse ja siirrä siirto ja muut ajastinasetustiedostot. Katso "[Ajastinten siirto \(→sivu 61\)](#)".
3. Jos **[Asetukset]**, **[Äänet]**, tai **[Kuvat]** napautettiin, napauta **[OK]**.
  - Napauta **[Peruuta]** palataksesi "Asetustiedoston lataaminen yksiköltä"\sruutuun siirtämättä.

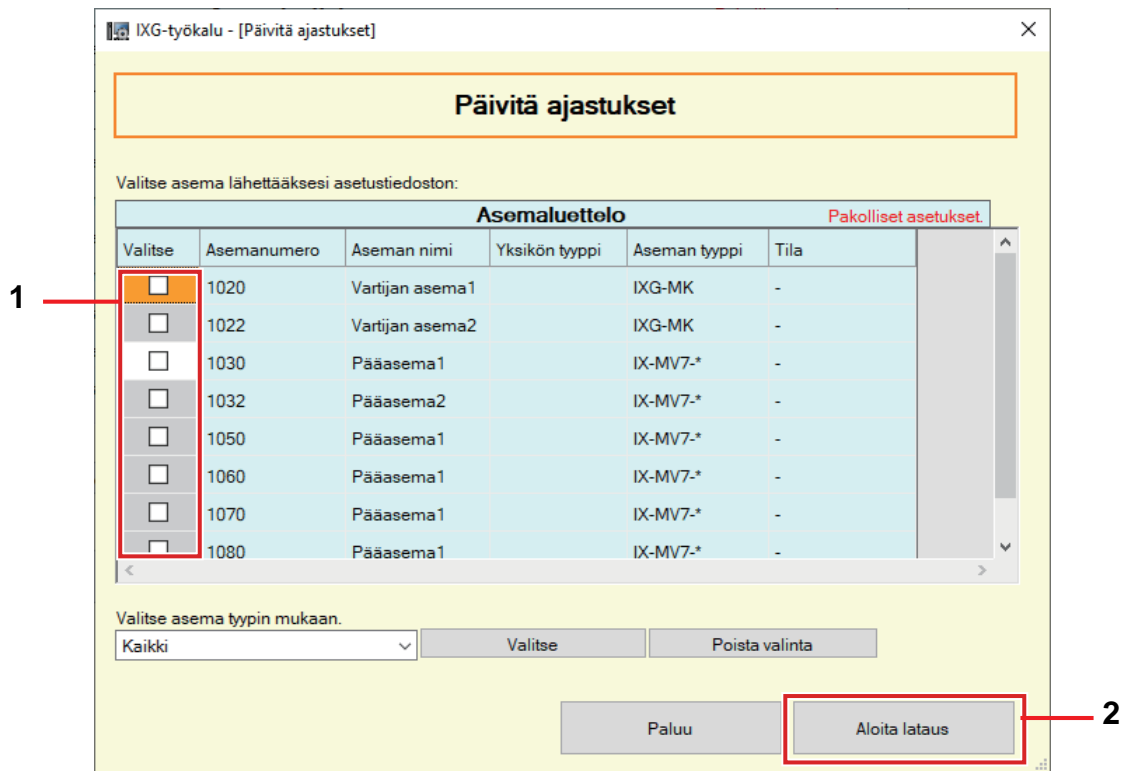


4. Napauta **[OK]**.
  - Tiedoston siirtotulos näytetään kohdassa "Kojeluettelo" - "Tila."
  - Käynnissä: Tiedostoa siirretään.
  - Onnistui: Siirto on valmis.
  - Epäonnistui: Siirto epäonnistui. Kokeile siirtoa uudelleen.
  - Ei käytettävissä: Tämä näytetään, kun tiedosto, jota ei voi siirtää, valittiin kohdassa 2.



## Ajastinten siirto

Vaiheessa 2 "[Asetusten siirto \(→sivu 60\)](#)", jos **[Ajastukset]** napautetaan, seuraava ruutu tulee näkyviin.



1. Valitse koje, josta siirretään ajastintiedosto, kojeluettelosta. (Useita valintoja sallitaan.)
  - Valitaksesi kojeita ja poistaaksesi valintoja erissä, valitse kojeen tyyppi ja napauta **[Valitse]** tai **[Poista valinta]**.
2. Napauta **[Aloita lataus]**.
3. Napauta **[OK]**.
  - Napauta **[Peruuta]** palataksesi "Päivitä ajastukset"-sruutuun siirtämättä.

## 2.4 Lataa lokitiedosto

Kutsu (lataa) lokitiedostot kohdista IXG-DM7(-\*), IXG-MK, IXG-2C7(-\*), IXGW-LC, tai IXGW-GW. Lataaminen on mahdollista ainoastaan, jos "Liittämisasiasetukset" on määritetty etukäteen Järjestelmänvalvoja-tilassa. Valitse "Yhteys" - "Lataa lokitiedosto" - "Lataa loki" ruutu tulee näkyviin.

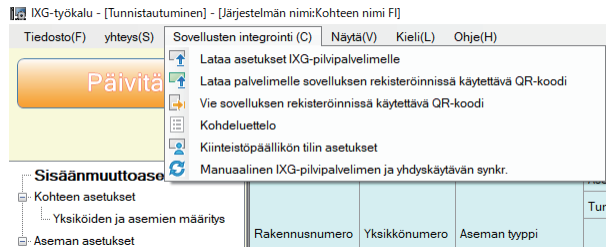
Valitse	Rakennusnumero	Yksikkönumero	Aseman nimi	Aseman tyyppi	Tila
<input checked="" type="checkbox"/>	01	101	Asukkaan asema1	IXG-2C7(-*)	-
<input type="checkbox"/>	01	101	Asukkaan asema2	IXG-2C7(-*)	-
<input type="checkbox"/>	01	102	Vartijan asema1	IXG-MK	-
<input type="checkbox"/>	01	102	Vartijan asema2	IXG-MK	-
<input type="checkbox"/>	01	104	Sisääkäynnin asema1	IXG-DM7(-*)	-
<input type="checkbox"/>	01		Hissin ohjaussovitin1	IXGW-LC	-
<input type="checkbox"/>			Yhdyskäytävän sovitin1	IXGW-GW	-

### Lokitiedostojen haku

- Valitse koje, josta ladataan lokitiedostot listalta "Kojeluettelo". (Useita valintoja sallitaan.)
  - Valitaksesi kojeita ja poistaaksesi valintoja erissä, valitse kojeen tyyppi ja napauta **[Valitse]** tai **[Poista valinta]**.
  - Kojeet, voi valita ainoastaan, jos "Liittämisasiasetukset" on määritetty asemalle Järjestelmänvalvoja-tilassa.
- Napauta **[Lataa]**.
- Napauta **[OK]**.
  - Napauta **[Peruuta]** palataksesi "Lataa loki" ruutuun lataamatta.
- Valitse kansio, jonne lokitiedoston on tallennettu ja napauta **[OK]**.
  - Määritettyyn hakemistoon luodaan kansio nimellä "Station number\_Date\_log.gz", ja lokitiedostot tallennetaan piilotettuina tiedostoina.
  - Napauta **[Peruuta]** palataksesi "Lataa loki" sruutuun tallentamatta lokitiedostoja.
  - Tiedoston lataustulos näytetään kohdassa "Kojeluettelo" - "Tila."
    - Käynnissä: Tiedostoa ladataan.
    - Onnistui: Lataus on valmis.
    - Epäonnistui: Lataus epäonnistui. Yritä latausta uudelleen.
- Napauta **[OK]**.

## 3. Sovellusten integrointi

Jos "App" rekisteröitiin kohdassa "[Yksiköiden ja kojeiden määritys \(→sivu 79\)](#)", rekisteröinti IXC Cloud Server -palvelimeen:ssa on tarpeen. Luo IXC Cloud Server -palvelimeen -tili ja kirjaudu sisään.



Määritä "IXG-pilvipalvelimen tunnus"- ja "Salasana"-asetukset Järjestelmänvalvoja-tilassa. "IXG-pilvipalvelimen tunnus"- ja "Salasana"-asetusten Järjestelmänvalvoja-tilassa määritetyt tiedot sisältävä sähköposti-ilmoitus lähetetään.

Kun kirjaudut sisään ensimmäistä kertaa, syötä sähköpostiviestissä olleet "Tunnus" ja "Salasana" ja muuta sitten salasana toimimalla näyttöön tulevien ohjeiden mukaan.

### 3.1 Lataa asetukset IXG-pilvipalvelimelle

Jos "sovellus" rekisteröitiin kohdassa "[Yksiköiden ja kojeiden määrittäminen \(→sivu 79\)](#)", IXG-työkalussa määritetyt tiedot täytyy siirtää IXG Cloud Server -palvelimeen:lle.

- Yksikön nimi
- Kojeen nimi
- Avaa kojeluettelo
- Mobiilisovellusluettelo

#### 3.1.1 Olemassa olevan kohteen siirto IXG Cloud Server -palvelimeen:iin

Jos seuraavia asetuksia muutettiin IXG-työkalussa, siirrä muutokset IXG Cloud Server -palvelimeen:iin.

- Yksikön nimi "[Yksiköiden ja kojeiden määrittäminen \(→sivu 79\)](#)"
- Kojeen nimi "[Tunnistautuminen \(→sivu 82\)](#)"
- Avaa kojeluettelo "[Avaa kojeluettelo \(→sivu 84\)](#)"
- Mobiilisovellusluettelo "[Mobiilisovellusluettelo \(→sivu 87\)](#)"

Valitse "Sovellusten integrointi" - "Lataa asetukset IXG-pilvipalvelimelle." "IXG-pilvipalvelimen kirjautuminen" ruutu tulee näkyviin.

Asetusten ottaminen käyttöön IXG Cloud Server -palvelimeen:iin

1. Syötä "IXG-pilvipalvelimen tunnus" ja "Salasana".
2. Napauta [**Kirjautuminen**].
  - Kirjautu IXG Cloud Server -palvelimeen:iin.
  - Poistu napauttamalla [**Peruuta**].

3. Napauta [**Lataa palvelimelle**].
- Poistu napauttamalla [**Peruuta**].

IXG-työkalu - [IXG-pilvipalvelimen tilin hallinta]

**Lataa asetukset IXG-pilvipalvelimelle**

Valitse kohde asetusten lataamiseksi palvelimelle.

Kohteen nimi FI

Lataa palvelimelle

Peruuta

4. Napauta [**Hyväksy**].
- Muutokset otetaan käyttöön IXG Cloud Server -palvelimeen:ssa.
  - Poistu napauttamalla [**Hylkää**].

IXG-työkalu - [Lisenssisopimus]

**Lisenssisopimus**

1. Ohjeet asukkaille

Kun Kiinteistöpäällikkö/Järjestelmänvalvoja luo asukkaalle uuden käyttäjätilin [Aiphone IXG] -järjestelmään, asukkaalle on annettava seuraavat ohjeet:

- Asukkaan on ilmoitettava välittömästi Kiinteistöpäällikölle/Järjestelmänvalvojalle, jos hänen tietoonsa tulee, että [Aiphone IXG] -järjestelmää on käytetty tai muokattu tai sen asetuksia on muutettu luvattomasti (esimerkiksi jos rekisteröidyn asunnon entinen asukas käyttää järjestelmää luvattomasti).
- Jos asukas muuttaa pois, hänen on poistettava mobiililaitteeseensa asennettu [Aiphone IXG] -sovellus käytöstä välittömästi.

2. Henkilöllisyyden varmistaminen QR-koodia varten

Kiinteistöpäällikön/Järjestelmänvalvojan on varmistettava asukkaan henkilöllisyys ennen [Aiphone IXG] -käyttäjätilin luomiseen tarvittavan QR-koodin antamista. QR-koodia ei saa antaa, ellei asukkaan henkilöllisyyttä ole varmistettu.

Hyväksy

Hylkää

- 5.** Napauta **[OK]** lähettääksesi QR-koodin sovelluksen rekisteröinnille Video-vastauskoje:iin.
- QR-koodi lähetetään Video-vastauskoje:lle. Katso tarkempia tietoja "[QR-koodin käyttöönotto sovelluksen rekisteröinnille kojeeseen \(→sivu 67\)](#)".
  - Poistu napauttamalla **[Peruuta]**.

## 3.2 QR-koodin käyttöönotto sovelluksen rekisteröinnille kojeeseen

Kun IXG-työkalussa määritetyt asetukset on siirretty "[Lataa asetukset IXG-pilvipalvelimelle \(→sivu 64\)](#)", QR-koodin sovelluksen rekisteröinnille lähetetään Video-vastauskoje:lle. Jos Video-vastauskoje :tä ei ole asuntoyksikössä tai ovipuhelinsovellus rekisteröitiin muussa kuin asuntoyksikössä, katso "[Vie sovelluksen rekisteröinnissä käytettävä QR-koodi \(→sivu 68\)](#)".

Asetuksia voi käyttää ainoastaan, jos "Liittämisasiasetukset" on määritetty etukäteen Järjestelmänvalvoja-tilassa. Napauta "Sovellusten integrointi" - "Lataa palvelimelle sovelluksen rekisteröinnissä käytettävä QR-koodi." Seuraava ruutu tulee näkyviin.

Valitse	Rakennusnumero	Yksikkönumero	Yksikön nimi	Asemanumero	Aseman nimi	Tila	Käytettävissä oleva sovellus/sovellukset	Tila
<input checked="" type="checkbox"/>	01	101	Asuinkäyttö101	1010	Asukkaan asema1	Ladattu	3	Onnistui
<input type="checkbox"/>	01	101	Asuinkäyttö101	1011	Asukkaan asema2	Liitos tarvitaan	3	

### QR-koodin siirto kojeeseen

1. Valitse Video-vastauskoje lähettääksesi QR-koodin sovelluksen rekisteröintiin.
2. Napauta [**Lataa kojeelle**].
  - Tulos tulee näkyviin kohdassa "Tila."
    - Käynnissä: QR-koodia lähetetään.
    - Onnistui: QR-koodi on otettu käyttöön.
    - Epäonnistui: QR-koodia ei ole otettu käyttöön. Yritä uudelleen.
3. Napauta [**OK**].

### 3.3 Vie sovelluksen rekisteröinnissä käytettävä QR-koodi

Kun asetustiedosto on siirretty IXG Cloud -palvelimelle kohdassa "[Lataa asetukset IXG-pilvipalvelimelle \(→sivu 64\)](#)" luo PDF-tiedosto QR-koodilla. Sovelluksen rekisteröinnissä käytettävä QR-koodi voidaan lähettää Video-vastauskoje:lle, jos Video-vastauskoje on rekisteröity asuntoyksikössä. Katso "[QR-koodin käyttöönotto sovelluksen rekisteröinnille kojeeseen \(→sivu 67\)](#)".

Asetuksia voi käyttää ainoastaan, jos "Liittämisasiasetukset" on määritetty etukäteen Järjestelmänvalvoja-tilassa. Napauta "Sovellusten integrointi" - "Vie sovelluksen rekisteröinnissä käytettävä QR-koodi." Seuraava ruutu tulee näkyviin.

Vie sovelluksen rekisteröinnissä					
Valitse	Rakennusnumero	Yksikkönumero	Yksikön nimi	Rekisteröity pääasema/pääasemat	Käytettävissä oleva sovellus/sovellukset
<input type="checkbox"/>	01	101	Asuinkäyttö101	2	3
<input type="checkbox"/>	01	102	Vartija102	0	0
<input type="checkbox"/>	01	105	Liiketoiminta105	0	0
<input type="checkbox"/>	01	106	Liiketoiminta106	0	0
<input type="checkbox"/>	01	107	Liiketoiminta107	0	1
<input type="checkbox"/>	01	108	Liiketoiminta108	0	1
<input type="checkbox"/>	01	109	Liiketoiminta109	0	1

#### QR-koodin vienti sovelluksen rekisteröinnille

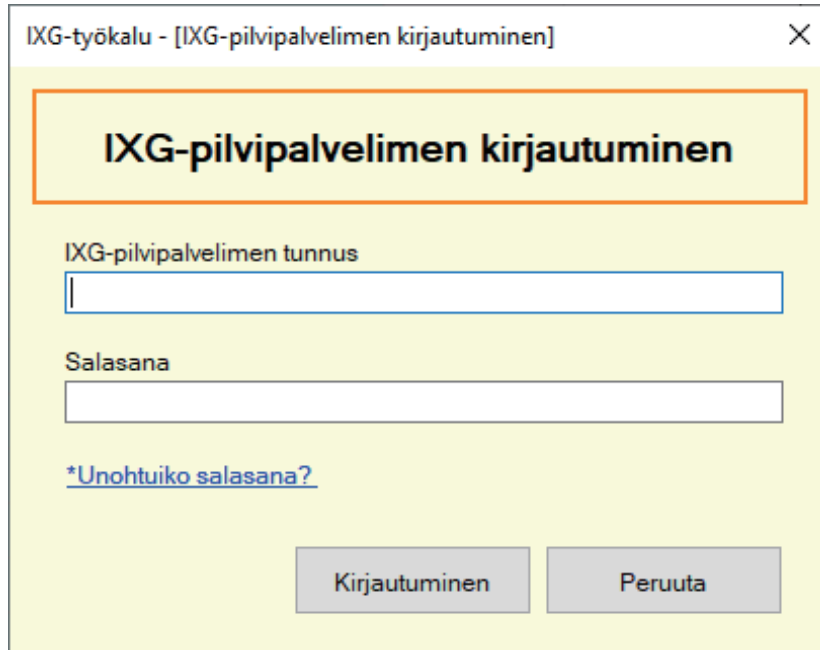
1. Valitse yksikkö mobiilisovelluksen rekisteröimiseksi.
2. Napauta [**Vie sovelluksen rekisteröinnissä käytettävä QR-koodi**].
3. Määritä tallennushakemisto ja napauta [**OK**].
  - Tiedosto nimellä "(rakennusnumero)\_(yksikkönumero)" tallennetaan määritettyyn hakemistoon.
4. Napauta [**OK**].



### 3.4 Kohdeluettelo

Tarkista hallittavien kohteiden luettelo.

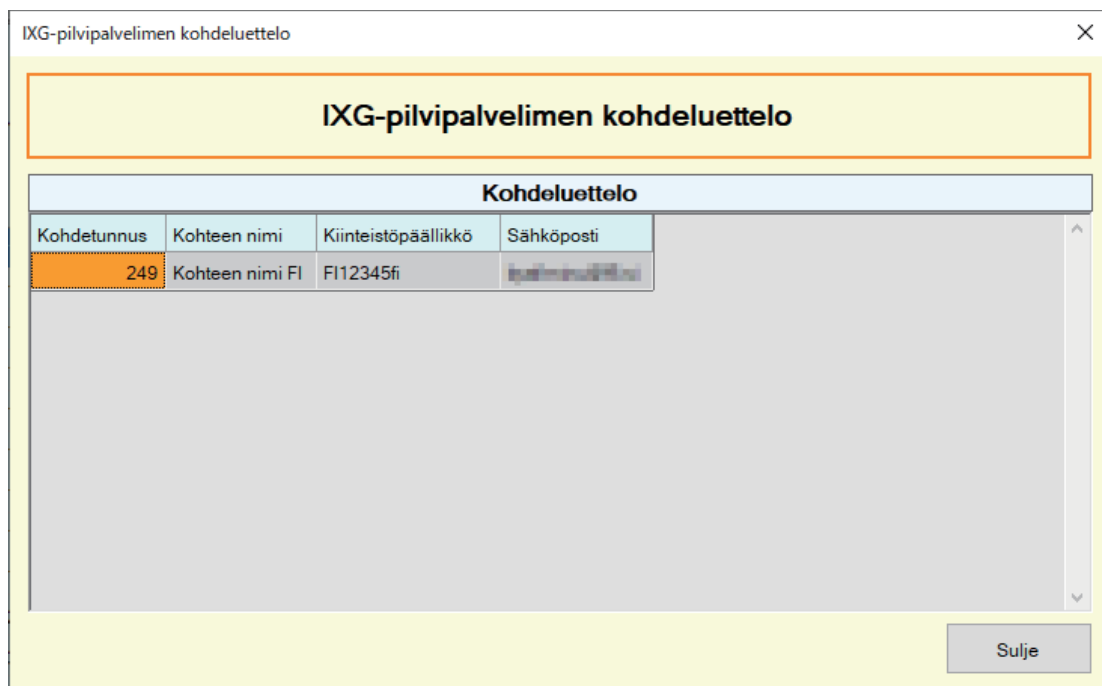
Valitse "Sovellusten integrointi" - "Kohdeluettelo". Seuraava näyttö avautuu.



The screenshot shows a login dialog box titled "IXG-työkalu - [IXG-pilvipalvelimen kirjautuminen]". The main heading is "IXG-pilvipalvelimen kirjautuminen". Below the heading are two input fields: "IXG-pilvipalvelimen tunnus" and "Salasana". There is a link "\*Unohtuiko salasana?". At the bottom, there are two buttons: "Kirjautuminen" and "Peruuta".

#### Kohdeluettelo-asetusten määrittäminen

1. Syötä "IXG-pilvipalvelimen tunnus" ja "Salasana".
2. Napauta [**Kirjautuminen**].
  - Kirjautu IXG Cloud Server -palvelimeen:iin.
  - Napauta [**Peruuta**] poistuaksesi IXG-pilvipalvelimen kirjautuminen.
3. Tarkista kohdeluettelo.
  - Napauta [**Sulje**] viimeistelläksesi paikkaluettelon/kiinteistöpäällikkötilin asetukset.



The screenshot shows a dialog box titled "IXG-pilvipalvelimen kohdeluettelo". The main heading is "IXG-pilvipalvelimen kohdeluettelo". Below the heading is a table with the following data:

Kohdeluettelo			
Kohdetunnus	Kohteen nimi	Kiinteistöpäällikkö	Sähköposti
249	Kohteen nimi FI	F112345fi	tuomas@ixg.fi

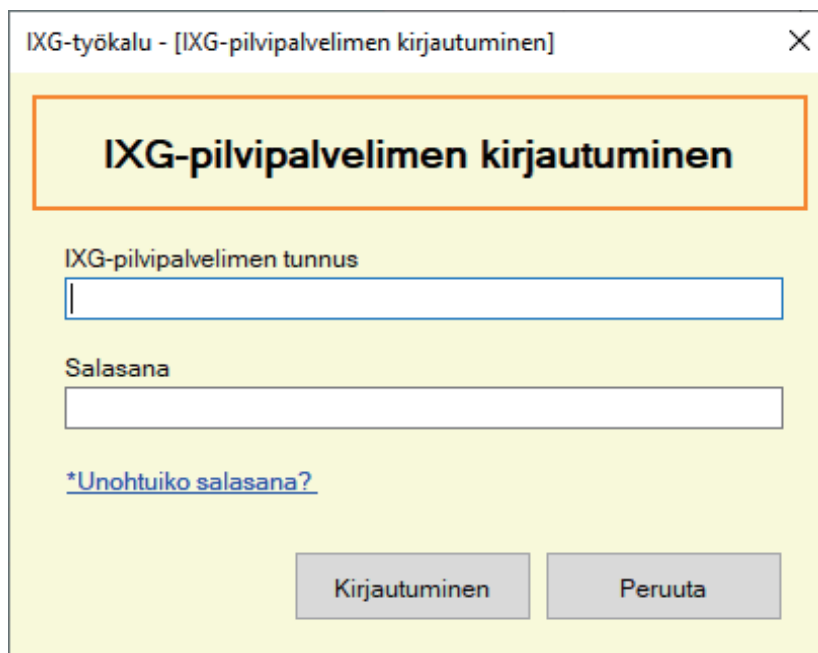
At the bottom right of the dialog box, there is a button labeled "Sulje".

### 3.5 Kiinteistöpäällikön tilin asetukset

Vaihda kiinteistöpäällikölle rekisteröity sähköpostiosoite ja salasana.

Määritä tämä, jos rekisteröity sähköpostiosoite muutettiin, tai muuta salasanaa.

Valitse ”Sovellusten integrointi” - ”Kiinteistöpäällikön tilin asetukset”. Seuraava näyttö avautuu.



The screenshot shows a dialog box titled "IXG-työkalu - [IXG-pilvipalvelimen kirjautuminen]". The main heading inside the dialog is "IXG-pilvipalvelimen kirjautuminen". Below the heading, there are two input fields: "IXG-pilvipalvelimen tunnus" and "Salasana". Below the "Salasana" field, there is a link that says "\*Unohtuiko salasana?". At the bottom of the dialog, there are two buttons: "Kirjautuminen" and "Peruuta".

#### Kiinteistöpäällikön tilin asetusten määrittäminen

1. Syötä "IXG-pilvipalvelimen tunnus" ja "Salasana".
2. Napauta **[Kirjautuminen]**.
  - Kirjautu IXG Cloud Server -palvelimeen:iin.
  - Poistu napauttamalla **[Peruuta]**.

- 3.** Muuta seuraavia tietoja tarvittaessa.
  - Vaihda sähköpostiosoite: Syötä uusi sähköpostiosoite ja napauta **[Vaihda sähköpostiosoite]**. (Sähköposti: 1–64 aakkosnumeerista merkkiä.)
  - Vaihda salasana: Syötä nykyiset ja uudet salasanat, ja napauta sitten **[Vaihda salasana]**. (Salasanan täytyy olla vähintään 8 aakkosnumeerista merkkiä pitkä ja sisältää isoja kirjaimia, pieniä kirjaimia ja numeroita.)
  - Lopeta kiinteistöpäällikön tilin asetusten määrittäminen napauttamalla **[Sulje]**.
  
- 4.** Jos **[Vaihda sähköpostiosoite]** napautettiin vaiheessa 3, Vahvistuskoodi sisältämä sähköposti lähetetään rekisteröityyn sähköpostiosoitteeseen.  
Napauta **[OK]**.
  
- 5.** Syötä vastaanotettu "Vahvistuskoodi" ja napauta sitten **[Aktivoi]**.
  - Jos napsautat **[Lähetä uudelleen]**, sinulle lähetetään vahvistuskoodi uudelleen.
  - Poistu napauttamalla **[Peruuta]**.
  
- 6.** Napauta **[OK]**.

### 3.5.1 Salasanan palautus

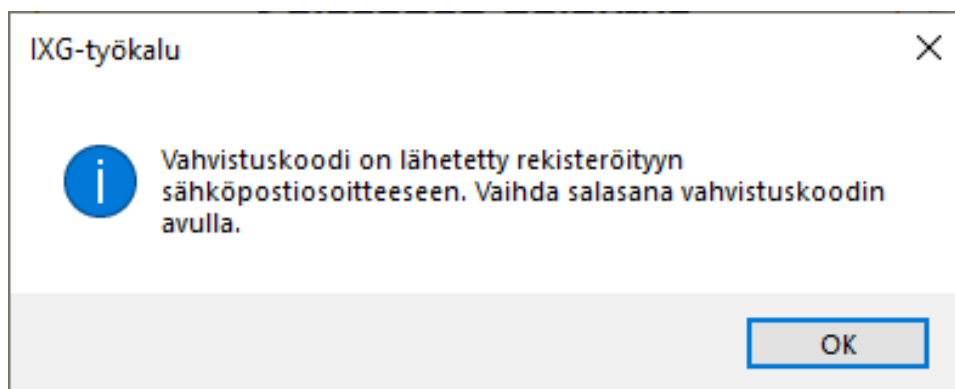
Jos IXG Cloud Server -palvelimeen:iin käytettävä salasana on unohtunut, uusi salasana voidaan luoda. Napauta "Sovellusten integrointi" - "Lataa asetukset IXG-pilvipalvelimelle", "Kohdeluettelo", tai "Kiinteistöpäällikön tilin asetukset". Seuraava näyttö avautuu.

#### Uuden salasanan luonti

1. Napauta [**\*Unohtuiko salasana?** ].
2. Syötä "IXG-pilvipalvelimen tunnus" tai "Sähköposti," ja napauta [**Lähetä sähköposti**].
  - Vahvistuskoodi -koodin sisältämä sähköposti lähetetään sähköpostiin, joka yhdistettiin IXG-pilvipalvelimen tunnus:n kanssa, tai syötettyyn sähköpostiin.
  - Poistu napauttamalla [**Peruuta**].

#### Huomautus

- Syötä sähköpostiosoite, joka rekisteröitiin IXG Cloud Server -palvelimeen:ssa sähköpostiosoitteelle.

**3.** Napauta [OK].**4.** Syötä seuraavat tiedot.

- Vahvistuskoodi: Syötä sähköpostissa oleva "Vahvistuskoodi."
- Uusi salasana: Salasanan täytyy olla vähintään 8 aakkosnumeerista merkkiä pitkä, ja sen täytyy sisältää isoja kirjaimia, pieniä kirjaimia ja numeroita.
- Vahvista salasana: Syötä sama salasana uudelleen.

IXG-työkalu - [Vaihda IXG-pilvipalvelimen salasana] dialogi. Dialogin sisällä on otsikko "Vaihda IXG-pilvipalvelimen salasana" ja ohje "Anna vahvistuskoodi ja uusi salasana." Seuraavaksi on kolme tekstikenttää: "Vahvistuskoodi", "Uusi salasana" ja "Vahvista salasana". Alareunassa on "Vaihda salasana" ja "Peruuta" -painikkeet. Salasanakenttien alla on ohje: "Salasanan on oltava vähintään 8 merkkiä pitkä ja siinä on oltava isoja kirjaimia, pieniä kirjaimia ja numeroita."**5.** Napauta [Vaihda salasana].

- Salasana muutetaan.
- Poistu napauttamalla [Peruuta].

**6.** Napauta [OK].

### 3.6 Manuaalinen IXG-pilvipalvelimen ja yhdyskäytävän synkr.

Jos sovellusintegroittoiminto ei toimi kunnolla, synkronoi IP-Gateway moduuli ja IXG Cloud Server -palvelimeen asetukset.

#### ! Tärkeä

- IP-Gateway moduuli -asetukset voi määrittää ainoastaan, jos "Liittämisasiasetukset" on määritetty Järjestelmänvalvoja-tilassa ja tietokone voi olla yhteydessä järjestelmän kanssa.

Napauta "Sovellusten integrointi" - "Manuaalinen IXG-pilvipalvelimen ja yhdyskäytävän synkr." seuraavan ruudun näyttämiseksi.

Sovelluksen oikean toiminnan takaamiseksi IXG-pilvipalvelimen ja yhdyskäytävän asetukset on synkronoitava.

Valitse	Yhdyskäytävän numero	Aseman tyyppi	Tila
<input checked="" type="checkbox"/>	1	IXGW-GW	

Synkr. Poista tiedot Gatewaystä ja IXG Cloud Serveristä

#### Manuaalinen IXG-pilvipalvelimen ja yhdyskäytävän synkr.

1. Valitse IP-Gateway moduuli synkronoidaksesi IXG Cloud Server -palvelimeen:n kanssa.
2. Napauta **[Synkr.]**.
  - IXG Cloud Server -palvelimeen ja IP-Gateway moduuli synkronoidaan.
  - Tiedoston synkronointitulokset näytetään kohdassa "Tila."
 Käynnissä: Synkronoi.  
 Onnistui: Synkronointi onnistui.  
 Epäonnistui: Synkronointi epäonnistui. Kokeile synkronointia uudelleen.

#### Linkitettyjen tietojen poisto yhdyskäytävästä ja IXG Cloud Server -palvelimeen:stä

Jos sovellusintegraatiota ei enää käytetä, poista yhdyskäytävän tiedot IXG Cloud Server -palvelimeen:stä ja IXG Cloud Server -palvelimeen -tiedot yhdyskäytävästä.

1. Valitse IP-Gateway moduuli josta linkki poistetaan.
2. Napauta **[Poista tiedot Gatewaystä ja IXG Cloud Serveristä]**.
  - Yhdyskäytävän tiedot poistetaan IXG Cloud Server -palvelimeen:stä, ja IXG Cloud Server -palvelimeen-tiedot poistetaan yhdyskäytävästä.
  - Tulos näytetään kohdassa "Tila."
 Käynnissä: Linkitettyjä tietoja poistetaan.  
 Onnistui: Linkitettyt tiedot on poistettu.  
 Epäonnistui: Linkitettyjä tietoja ei ole poistettu, yritä uudelleen.

## 4. Näytä



Siirry Järjestelmänvalvojan asetukseen (Järjestelmänvalvoja-tila).

”Perus”- ja ”Edistynyt”-asetukset ovat käytettävissä Järjestelmänvalvoja-tilassa.

- Perus: Määritä vain seuraavat asetukset.

- Kohteen asetukset
- Rakennuksen tiedot
- Yksiköiden ja kojeiden määritys
- Yhdyskäytävän rekisteröinti
- Yhdyskäytävän valinta
- Tunnistautuminen
- Tunnus / salasana
- IP-osoite
- DNS
- NTP

- Edistynyt: Suorita tarkka määrittely kaikille toiminnoille.

Katso lisätietoja Järjestelmänvalvoja tilasta erillisestä asiakirjasta ”IXG-tukityökalun asetusopas: Järjestelmänvalvoja-tila”.

## 5. Kieli



Aseta seuraavien kohtien kieli.

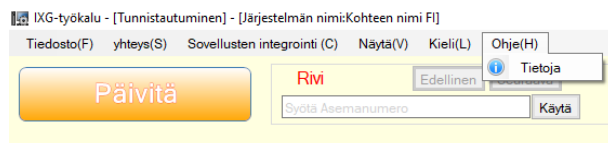
- Näytä IXG-työkalun sisältö.
- Asetustietojen syöttämiseen käytetty kieli (Yksiköiden ja kojeiden määrittäminen, jne.)
- Sähköpostiviestin sisältö.

### ! Tärkeä

- Jokaiselle kojeelle käytetty kieli voidaan muuttaa jokaisen kojeen asetusruudussa.
- Jos kieli (määritetty kojeen pääyksikössä) näytetään IXG-2C7(-\*), IX-MV7-\*, IXG-MK, IXG-DM7(-\*) näytössä tai Ovipuhelinsovellus voi erota kielestä, joka asetettiin kohdassa "Kieli" kirjaimet voivat näkyä väärin. Tämän välttämiseksi kirjoita tiedot asetustietoihin käyttämällä vain aakkosnumeerisia merkkejä.

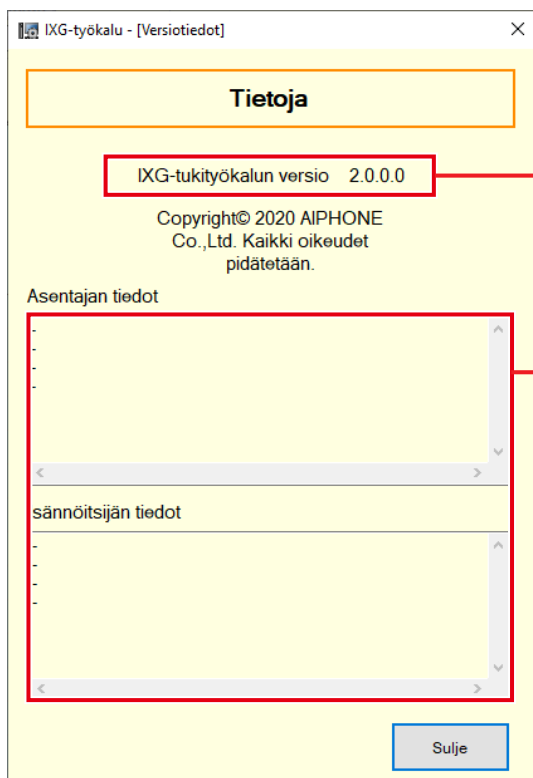


## 6. Ohje



### 6.1 Tietoja

Valitse "Ohje" - "Tietoja." "Tietoja" ruutu tulee näkyviin.



IXG-työkalun nykyinen versio.

Asentajan tiedot Isännöitsijän tiedot, jotka syötettiin "Järjestelmänvalvoja-tilassa" tulevat näyttöön.

Napauta [**Sulje**] sulkeaksesi "Tietoja" ruudun.

# Järjestelmän asetukset

## Tärkeä

- Riippuen pääkojeen näyttökielestä (IXG-2C7(-\*), IX-MV7-\*, IXG-MK, IXG-DM7(-\*), tai Ovipuhelinsovellus), asetukset voivat näkyä väärin.
- Symbolit osoittavat seuraavaa:
  - ◆: Varmista, että syötät asetusarvon. Käytä oletusarvoja, ellei muutos ole tarpeen.

# 1. Kohteen asetukset (Sisäänmuuttoasetukset)

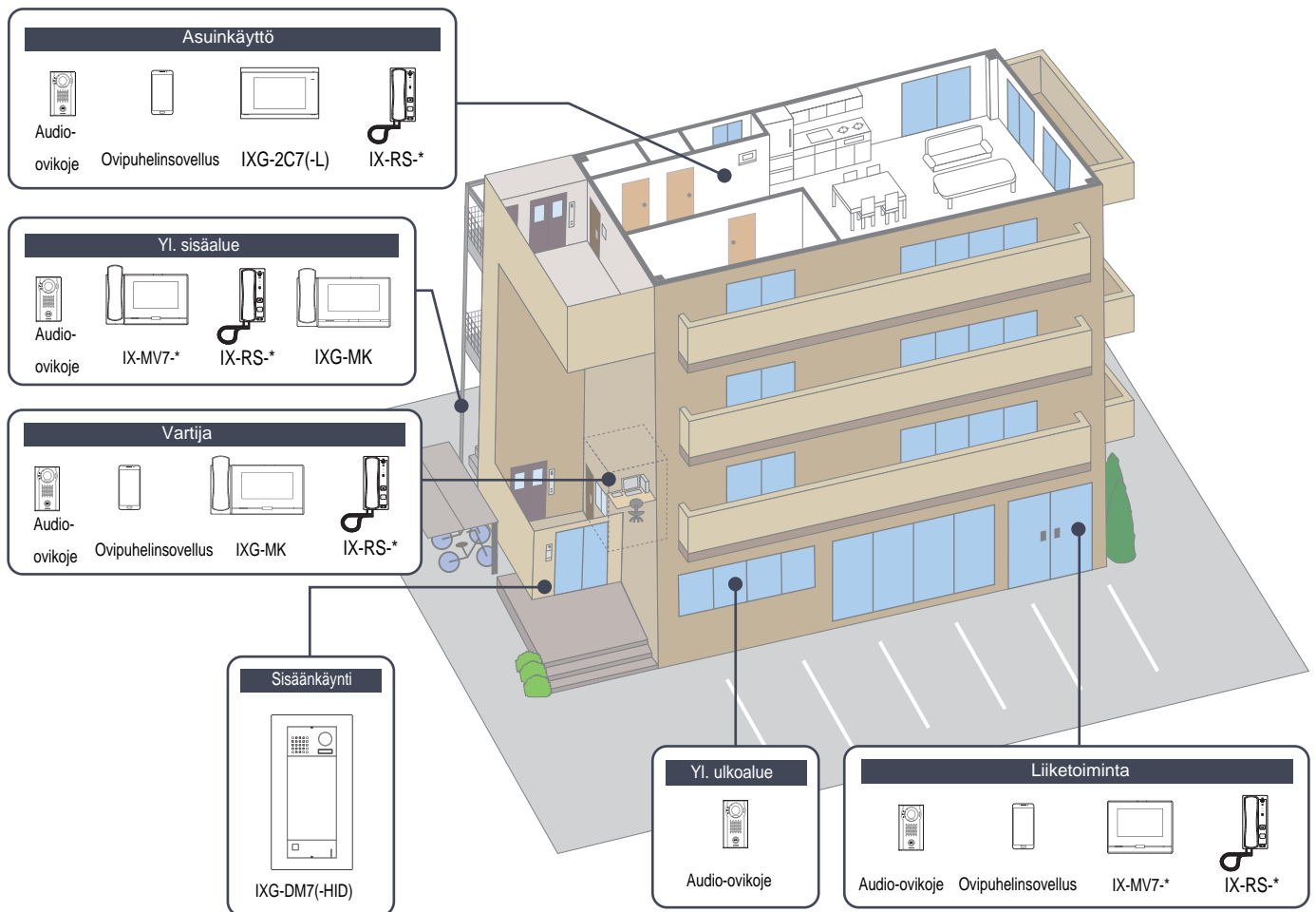
## 1.1 Yksiköiden ja kojeiden määritys

Määritä yleisen ja yksityisen alueen tiedot.

Enintään 9 999 yksikköä voidaan rekisteröidä.

Enintään 9 999 IXG- ja IX-kojetta voidaan rekisteröidä. Enintään 9 999 mobiilisovellusta voidaan rekisteröidä.

Rekisteröi IXG- ja IX-kojeet Järjestelmänvalvoja-tilassa.



Määritä yksikön tiedot.

Enintään 9 999 IXG- ja IX-kojetta voidaan rekisteröidä. Enintään 9 999 mobiilisovellusta voidaan rekisteröidä.

**Suodatin**  
 Rakennuksen numero/rakennuksen nimi: Näytä ainoastaan valitun rakennuksen kohteet valitsemalla näytettävä rakennus ja napauttamalla sitten **[Käytä]**.  
 Yksikön tyyppi: Näytä ainoastaan valitun yksikön tyypin mukaiset kohteet valitsemalla näytettävä yksikön tyyppi ja napauttamalla sitten **[Käytä]**.

**Näyttöasetukset**  
 Valitse Näyttöasetukset-ruutu, valitse kustakin asemasta näytettävä numero ja napauta sitten **[Käytä]**.

Suodatin  
 Rakennuksen numero/rakennuksen nimi: Kaikki  
 Sijainti: Kaikki

Näyttöasetukset  
 Etunimi / Sukunimi Pääasemien lukumäärä: 2  
 Mobiilisovellusten lukumäärä: 3  
 Ovien / sisäänkäynnin asemien lukumäärä: 1

Rakennusnumero	Yksikkönumero	Yksikön tyyppi		Kohteen asetukset					
				Yksikön nimi	Etunimi	Sukunimi	Pääaseman mallin numero 1	Pääaseman mallin numero 2	
01	101	Asuinkäyttö	Valitse	Asuinkäyttö101			IXG-2C7(-*)	Valitse	IXG-2C7(-*)
01	102	Vartija	Valitse	Vartija102			IXG-MK	Valitse	IXG-MK
01	103	Yl. sisäalue	Valitse	Yl. sisäalue103			IX-MV7-*	Valitse	IX-MV7-*
01	104	Sisäänkäynti	Valitse	Sisäänkäynti104				Valitse	
01	105	Liiketoiminta	Valitse	Liiketoiminta105			IX-MV7-*	Valitse	IX-RS-*
01	106	Liiketoiminta	Valitse	Liiketoiminta106			IX-MV7-*	Valitse	IX-RS-*
01	107	Liiketoiminta	Valitse	Liiketoiminta107			IX-MV7-*	Valitse	IX-RS-*
01	108	Liiketoiminta	Valitse	Liiketoiminta108			IX-MV7-*	Valitse	IX-RS-*
01	109	Liiketoiminta	Valitse	Liiketoiminta109			IX-MV7-*	Valitse	IX-RS-*
01	201	Yl. ulkoalue	Valitse	Yl. ulkoalue201				Valitse	
			Valitse					Valitse	
			Valitse					Valitse	
			Valitse					Valitse	
			Valitse					Valitse	

**! Tärkeä**

- "Kieli (→sivu 76)" täytyy asettaa ennen jatkamista.
- Syötä käyttämällä kieltä, joka asetettiin kohdassa "Kieli (→sivu 76)". Jos kieli kuitenkin (määritettynä on kojeen pääyksikköön) näytetään näytössä kohdille IXG-2C7(-\*), IXG-MK, IX-MV7-\*, IXG-DM7(-\*), tai Ovipuhelinsovellus eroaa "Kieli (→sivu 76)" asetetusta kielestä, kojeruudun merkit voivat näkyä väärin. Vältä tämä syöttämällä tiedot vain kirjaimina ja numeroina.

**■ Yksikön nimi**

Kuvaus	Määritä yksikön nimi. Yksikön nimi tulee näkyviin puhelua soittaessa. Yksikön nimi näytetään Haku luettelonäytön mukaan -ruudun valintapainikkeessa Video-ovikoje (sisäänk.):lle. (Vain Vartija, Yl. sisäalue, Liiketoiminta )
Asetukset	1–24 aakkosnumeerista merkkiä

## ■ Etunimi (Vain Asuinkäyttö)

Kuvaus	Syötä etunimi. Etunimi näytetään Haku luettelonäytön mukaan -ruudun valintapainikkeessa Video-ovikoje (sisäänk.):ssa. Tätä käytetään myös kohteen etsimiseksi kohdassa Video-ovikoje (sisäänk.).
Asetukset	Aakkosnumeeriset merkit, välilyönnit, symbolit ("-\$%()./:;?@_+) 1-16 merkkiä  Jos muita tietoja kuin edellä olevia syötetään, syötetyistä tiedoista tulee tyhjiä tai merkit voivat näkyä väärin, kun näyttökieli vaihdetaan kohdassa Video-ovikoje (sisäänk.).

## ■ Sukunimi (Vain Asuinkäyttö)

Kuvaus	Syötä sukunimi. Sukunimi näytetään Haku luettelon mukaan -ruudun valintapainikkeessa Video-ovikoje (sisäänk.):ssa. Tätä käytetään myös kohteen etsimiseksi kohdassa Video-ovikoje (sisäänk.).
Asetukset	Aakkosnumeeriset merkit, välilyönnit, symbolit ("-\$%()./:;?@_+) 1-16 merkkiä  Jos muita tietoja kuin edellä olevia syötetään, syötetyistä tiedoista tulee tyhjiä tai merkit voivat näkyä väärin, kun näyttökieli vaihdetaan kohdassa Video-ovikoje (sisäänk.).



### Huomautus

- Haku nimenäytön mukaan -kenttään voidaan syöttää vain aakkosnumeerisia merkkejä kohtaan Video-ovikoje (sisäänk.), joten syötä vain aakkosnumeerisia merkkejä kohtiin "Etunimi" ja "Sukunimi" käytettäessä "Haku nimen mukaan" kohdassa Video-ovikoje (sisäänk.).

## ■ Sovellus (Vain Vartija, Liiketoiminta, Asuinkäyttö)

Kuvaus	Määritä rekisteröitävän sovelluksen kojeen tyyppi Vartija, Liiketoiminta, tai Asuinkäyttö yksikköön. Enintään 8 mobiilisovellusta voidaan rekisteröidä jokaiseen yksikköön. Napauta <b>[Valitse koje]</b> ja valitse sovelluskojeen tyyppi.
Asetukset	Ovipuhelinsovellus, Poista

## 2. Kojeen asetukset (Sisäänmuuttoasetukset)

### 2.1 Tunnistautuminen

Määritä Kojenumero ja Kojeen nimi järjestelmään rekisteröimiseksi.

#### Siirrä rivi

Enintään 50 Kojenumero riviä voidaan käyttää kerrallaan. Vaihda näyttö seuraavasti.

**[Edellinen]:** Näytä edelliset 50 riviä.

**[Seuraava]:** Näytä seuraavat 50 riviä.

**[Käytä]:** Syötä Kojenumero ja napauta **[Käytä]** liikuttaaksesi kursoria Kojenumero riville, joka syötettiin.

Rivi
Edellinen
Seuraava

Käytä

Rakennusnumero	Yksikkönumero	Aseman tyyppi	Aseman asetukset	
			Tunnistautuminen	
			Asemanumero	Aseman nimi
01	101	IXG-2C7(-*)	1010	Asukkaan asema1
01	101	Sisäpuhelinsovellus	101000	Sisäpuhelinsovellus1
01	101	Sisäpuhelinsovellus	101001	Sisäpuhelinsovellus2
01	101	Sisäpuhelinsovellus	101002	Sisäpuhelinsovellus3
01	101	IXG-2C7(-*)	1011	Asukkaan asema2
01	101	IX-DV,IX-DVF(-*)	1012	Oven videoasema1

#### ! Tärkeä

- Aseta aina "[Kieli \(→sivu 76\)](#)", ennen kuin asetat "Tunnistautuminen."
- Syötä käyttämällä kieltä, joka asetettiin kohdassa "[Kieli \(→sivu 76\)](#)". Jos kieli kuitenkin (määritettynä on kojeen pääyksikköön) näytetään näytössä kohdille IXG-2C7(-\*), IXG-MK, IX-MV7-\*, IXG-DM7(-\*), tai Ovipuhelinsovellus eroaa "[Kieli \(→sivu 76\)](#)" asetetusta kielestä, kojeruudun merkit voivat näkyä väärin. Vältä tämä syöttämällä tiedot vain kirjaimina.

#### ■ Kojenumero ◆

Yhteensopiva tyyppi	<input type="checkbox"/> IXG-2C7(-*) <input type="checkbox"/> IXG-MK <input type="checkbox"/> IX-MV7-* <input type="checkbox"/> IXG-DM7(-*) <input type="checkbox"/> IX-DA <input type="checkbox"/> IX-BA <input type="checkbox"/> IX-DV, IX-DVF(-*) <input type="checkbox"/> IX-SSA(-*) <input type="checkbox"/> IX-EA, IX-EAU <input type="checkbox"/> IX-FA <input type="checkbox"/> IXGW-LC <input type="checkbox"/> IXGW-GW <input checked="" type="checkbox"/> Ovipuhelinsovellus <input type="checkbox"/> IX-SS-2G <input type="checkbox"/> IX-RS-*
Kuvaus	Aseta Kojenumero. Varmista, että se ei limity yksikkönumeron tai toisen Kojenumero kanssa. Asetettu Kojenumero näkyy kohdeasemassa soitettaessa tai kutsumista käytettäessä.
Asetukset	3-24 numeroa
Oletusarvo	Yhden rakennuksen järjestelmä: Yksikkönumero + järjestysnumero alkaen luvusta 000 kullekin yksikkötyypille Usean rakennuksen järjestelmä: Rakennusnumero + yksikkönumero + järjestysnumero alkaen luvusta 000 kullekin yksikkötyypille

■ Kojeen nimi◆

Yhteensopiva tyyppi	<input checked="" type="checkbox"/> IXG-2C7(-*) <input checked="" type="checkbox"/> IXG-MK <input checked="" type="checkbox"/> IX-MV7-* <input checked="" type="checkbox"/> IXG-DM7(-*) <input checked="" type="checkbox"/> IX-DA <input checked="" type="checkbox"/> IX-BA <input checked="" type="checkbox"/> IX-DV, IX-DVF(-*) <input checked="" type="checkbox"/> IX-SSA(-*) <input checked="" type="checkbox"/> IX-EA, IX-EAU <input type="checkbox"/> IX-FA <input checked="" type="checkbox"/> IXGW-LC <input checked="" type="checkbox"/> IXGW-GW <input checked="" type="checkbox"/> Ovipuhelinsovellus <input checked="" type="checkbox"/> IX-SS-2G <input checked="" type="checkbox"/> IX-RS-*
Kuvaus	Aseta kojeen nimi. Kojeen nimi näkyy kohdekojeessa soittaessa.
Asetukset	1–24 aakkosnumeerista merkkiä
Oletusarvo	<ul style="list-style-type: none"> <li>Ovipuhelinsovellus: Ovipuhelinsovellus (numero)</li> <li>Muut asemat paitsi Ovipuhelinsovellus: -</li> </ul>

## 3. Järjestelmän tiedot (Sisäänmuuttoasetukset)

### 3.1 Avaa kojeluettelo

Yhteensopiva tyyppi	<input checked="" type="checkbox"/> IXG-2C7(-*) <input checked="" type="checkbox"/> IXG-MK <input checked="" type="checkbox"/> IX-MV7-* <input checked="" type="checkbox"/> IXG-DM7(-*) <input type="checkbox"/> IX-DA <input type="checkbox"/> IX-BA <input type="checkbox"/> IX-DV, IX-DVF(-*) <input type="checkbox"/> IX-SSA(-*) <input type="checkbox"/> IX-EA, IX-EAU <input type="checkbox"/> IX-FA <input type="checkbox"/> IXGW-LC <input type="checkbox"/> IXGW-GW <input checked="" type="checkbox"/> Ovipuhelinsovellus <input type="checkbox"/> IX-SS-2G <input type="checkbox"/> IX-RS-*
---------------------	--

Määritä osoitekirja kohdille IX-MV7-\*, IXG-MK, IXG-2C7(-\*), IXG-DM7(-\*) tai Ovipuhelinsovellus.

Enintään 500 kojetta voidaan rekisteröidä IXG-2C7(-\*):ssa.

Kojeiden määrä, jotka voidaan rekisteröidä IX-MV7-\*:ssa, on kojeiden määrä "["Avaa kojeluettelo \(→sivu 84\)"](#):ssa sekä yksiköiden määrä, jotka on rekisteröity "["Mobiilisovellusluettelo \(→sivu 87\)"](#):ssa enintään 9 998 kokonaismäärälle.

Puhelut, haut, valvonta (vain IXG-DM7(-\*) ja ovikojeet), linjan valvonta ja laitteen tarkastus (vain IX-koje) voidaan tehdä IX-MV7-\*:lla osoitekirjaan rekisteröidyille kojeille.

Puhelut, haut ja valvonta (vain IXG-DM7(-\*) ja ovikojeet) voidaan suorittaa IXG-MK mukaan kojeille, jotka on rekisteröity osoitekirjaan.

Puhelut (paitsi IXG-DM7(-\*), ovikojeet) ja valvonta (vain IXG-DM7(-\*) ja ovikojeet) voidaan tehdä IXG-2C7(-\*):lla kojeille, jotka on rekisteröity osoitekirjaan.

Puhelu voidaan soittaa IXG-DM7(-\*):lla osoitekirjaan rekisteröidyille kojeille.

Valvonta voidaan suorittaa Ovipuhelinsovellus":ssa kojeille, jotka on rekisteröity osoitekirjaan.

Valvontaa voidaan suorittaa verkkokameroille.



**Siirrä rivi**

Enintään 50 Kojenumero riviä voidaan käyttää kerrallaan. Vaihda ruutua seuraavasti.

**[Edellinen]:** Näytä edelliset 50 riviä.

**[Seuraava]:** Näytä seuraavat 50 riviä.

**[Käytä]:** Syötä Kojenumero ja napauta **[Käytä]** liikuttaaksesi kursoria Kojenumero riville, joka syötettiin.

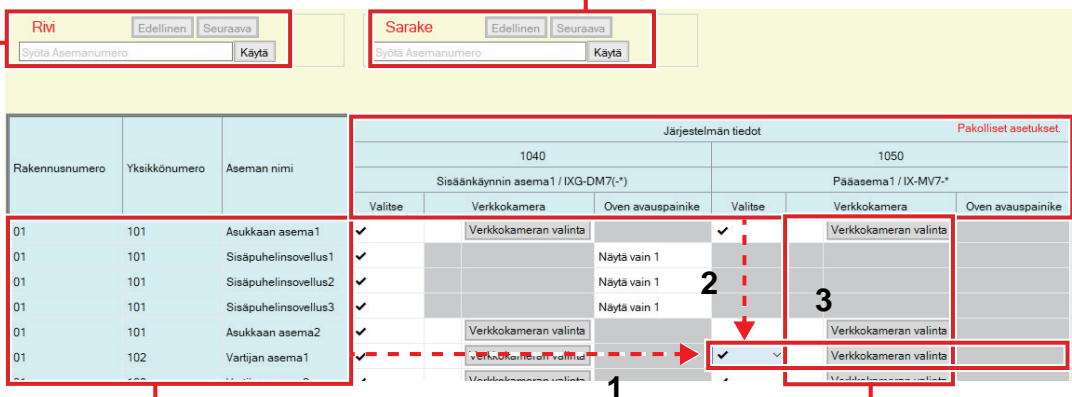
**Siirrä sarake**

Enintään 50 Kojenumero sarakkeita voidaan näyttää kerrallaan. Vaihda ruutua seuraavasti.

**[Edellinen]:** Näytä edelliset 50 saraketta.

**[Seuraava]:** Näytä seuraavat 50 saraketta.

**[Käytä]:** Syötä Kojenumero ja napauta **[Käytä]** siirtääksesi kursoria Kojenumero sarakkeeseen, joka syötettiin.



IX-MV7-\*, IXG-MK, IXG-2C7(-\*), IXG-DM7(-\*),  
Ovipuhelinsovellus asetustiedoissa

Jos verkkokameraa ei ole rekisteröity "[Avaa verkon kameraluettelo \(→sivu 88\)](#)", tämä ei tule näkyviin.

Luettelo kojeista, jotka voidaan rekisteröidä osoitekirjaan

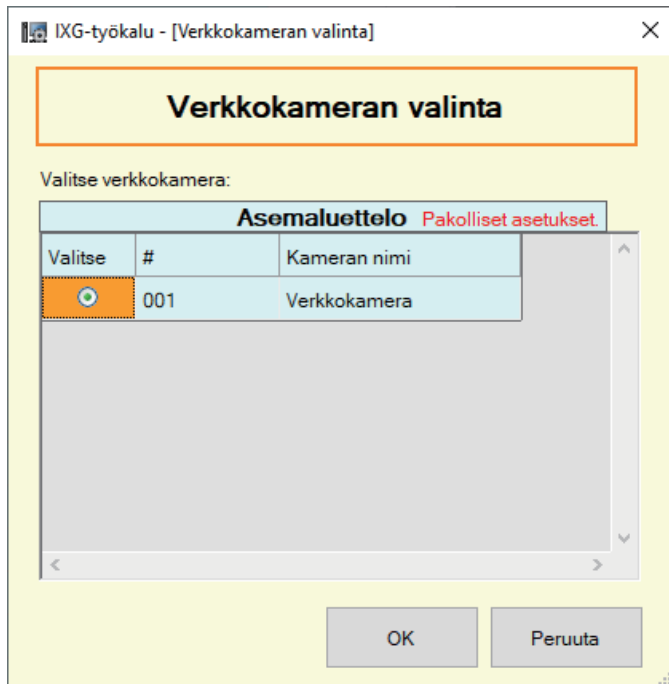
**! Tärkeä**

- Kojeen voi rekisteröidä osoitekirjaan ainoastaan, jos "IP-osoite" on määritetty asemalle Järjestelmänvalvoja-tilassa.

**Miten luoda kojeluettelo**

1. Etsi kojeita, joille osoitekirja asetetaan IX-MV7-\*, IXG-MK, IXG-2C7(-\*), IXG-DM7(-\*), ja Ovipuhelinsovellus luettelosta asetustiedoissa.
2. Etsi osoitekirjaan rekisteröitävä koje käyttämällä "luettelo kojeista, jotka voidaan rekisteröidä osoitekirjaan."

- 3.** Napauta soluja ("Valitse koje," "Verkkokamera," ja "Oven avauspainike"), jotka vastaavat vaiheita 1 ja 2.
- Valitse: Koje, jolle "✓" valittiin, rekisteröidään osoitekirjaan.
  - Verkkokamera (vain IX-MV7-\*, IXG-MK ja IXG-2C7(-\*)): Napauta **[Verkkokameran valinta]** valitaksesi yhdistettävän verkkokameran. Kohdassa "[Avaa verkon kameraluettelo \(→sivu 88\)](#)" määritetyt verkkokamerat voidaan valita. Valittujen verkkokameroiden määrä näytetään. Jos kojeeseen on liitetty verkkokamera, verkkokameran video näytetään soitettaessa, viestinnän aikana tai valvonnan aikana.



- Oven avauspainike (vain Ovipuhelinsovellus): Aseta, näytetäänkö oven vapautuspainike kojeen näytöllä oven lukituksen vapauttamiseksi.
    - Poista käytöstä: Älä näytä oven vapautuspainiketta kojeruudussa.
    - Vain näyttö 1: Näytä vain oven vapautuspainike 1 kojeruudussa.
    - Näyttö 1 ja 2: Näytä oven vapautuspainike 1 ja oven vapautuspainike 2 kojeen näytöllä.
- 4.** Kun määrittely on valmis, napauta **[Päivitä]**.
- 5.** Napauta **[OK]**.

## 3.2 Mobiilisovellusluettelo

Yhteensopiva tyyppi	<input checked="" type="checkbox"/> IXG-2C7(-*) <input checked="" type="checkbox"/> IXG-MK <input checked="" type="checkbox"/> IX-MV7-* <input checked="" type="checkbox"/> IXG-DM7(-*) <input type="checkbox"/> IX-DA <input type="checkbox"/> IX-BA <input type="checkbox"/> IX-DV, IX-DVF(-*) <input type="checkbox"/> IX-SSA(-*) <input type="checkbox"/> IX-EA, IX-EAU <input type="checkbox"/> IX-FA <input type="checkbox"/> IXGW-LC <input type="checkbox"/> IXGW-GW <input type="checkbox"/> Ovipuhelinsovellus <input type="checkbox"/> IX-SS-2G <input type="checkbox"/> IX-RS-*
---------------------	---

Rekisteröi mobiilisovelluksen sisältävä yksikkö soittamaan osoitekirjassa.

Kaikille rekisteröidyn yksikön mobiilisovelluksille voidaan soittaa samalla kertaa.

Kojeiden määrä, jotka voidaan rekisteröidä IX-MV7-\*:ssa ,on Kojeiden määrä "["Avaaja kojeluetto \(→sivu 84\)"](#):ssa sekä yksiköiden määrä, jotka on rekisteröity "["Mobiilisovellusluettelo \(→sivu 87\)"](#):ssa enintään 9 998 kokonaismäärälle.

### Siirrä rivi

Enintään 50 Kojennumero riviä voidaan käyttää kerrallaan. Vaihda ruutua seuraavasti.

**[Edellinen]:** Näytä edelliset 50 riviä.

**[Seuraava]:** Näytä seuraavat 50 riviä.

**[Käytä]:** Syötä Kojennumero ja napauta **[Käytä]** liikuttaaksesi kursoria Kojennumero riville, joka syötettiin.

### Siirrä sarake

Enintään 50 Kojennumero sarakkeita voidaan näyttää kerrallaan. Vaihda ruutua seuraavasti.

**[Edellinen]:** Näytä edelliset 50 saraketta.

**[Seuraava]:** Näytä seuraavat 50 saraketta.

**[Rakennusnumero]:** Valitse rakennus.

**[Käytä]:** Valitse rakennuksen numero ja syötä yksikön numero ja napauta **[Käytä]** liikuttaaksesi kursoria kojeen numeron riville, joka syötettiin.

Rakennusnumero	Yksikkönumero	Aseman nimi	101 / Asuinkäyttö101	107 / Liiketoiminta107	108 / Liiketoiminta108	109 / Liiketoiminta109
01	101	Asukkaan asema1	✓			
01	101	Asukkaan asema2	✓			
01	102	Vartijan asema1	✓			
01	102	Vartijan asema2	✓			
01	103	Pääasema1	✓			
01	103	Pääasema2	✓			
01	104	Sisäänkäynnin asema1	✓			
01	105	Pääasema1	✓			

IXG-MK, IX-MV7-\*, IXG-2C7(-\*), ja IXG-DM7(-\*) luettelo asetustiedoissa

Luettelo yksiköistä, jotka voidaan rekisteröidä osoitekirjaan

### Mobiilisovellusluettelo

1. Etsi kojeita, joille osoitekirja asetetaan IXG-MK, IX-MV7-\*, IXG-2C7(-\*), ja IXG-DM7(-\*) luettelosta asetustiedoissa."
2. Etsi rekisteröitävää yksikkö osoitekirjassa käytämällä "luettelo yksiköistä, jotka voidaan rekisteröidä osoitekirjaan."
3. Napauta solua, joka vastaa vaiheita 1 ja 2.
  - Valitse: Yksikkö, jolle "✓" valittiin, rekisteröidään osoitekirjaan.
4. Kun määrittely on valmis, napauta **[Päivitä]**.
5. Napauta **[OK]**.

### 3.3 Avaa verkon kameraluettelo

IX-MV7-\*, IXG-MK, ja IXG-2C7(-\*) tukee ONVIF Profile S ja RTSP.

3. osapuolen verkkokameran ja mikrofoniin ottamaan videota ja ääntä voidaan valvoa IX-MV7-\*, IXG-MK, tai IXG-2C7(-\*) -näytössä.

Rekisteröi verkkokamera osoitekirjaan. Enintään 50 verkkokameraa voidaan rekisteröidä.

Määritä verkkokameran tapahtuman ilmoitukseen liittyvät asetukset määrittämällä "Kameran liitäntä" Järjestelmänvalvoja-tilassa.

Verkkokameroiden resoluutio riittää videon näyttämiseen	Verkkokameroiden resoluutio riittää videon tallentamiseen
<ul style="list-style-type: none"> <li>IX-MV7-*, IXG-MK: SXGA tai alempi</li> <li>IXG-2C7(-*): HD tai alempi (asetta kuitenkin 5 fps tai alempaan, jos suurempi kuin WVGA.)</li> </ul>	<ul style="list-style-type: none"> <li>IX-MV7-*, IXG-MK: QVGA, VGA, WVGA, HD, SXVGA</li> <li>IXG-2C7(-*): QVGA, VGA, WVGA, HD</li> </ul>

**Siirrä rivi**  
Enintään 50 Kojenumero riviä voidaan käyttää kerrallaan. Vaihda ruutua seuraavasti.  
**[Edellinen]:** Näytä edelliset 50 riviä.  
**[Seuraava]:** Näytä seuraavat 50 riviä.  
**[Käytä]:** Syötä Kojenumero ja napauta **[Käytä]** liikuttaaksesi kursoria Kojenumero riville, joka syötettiin.

**Siirrä sarake**  
Enintään 50 Kojenumero sarakkeita voidaan näyttää kerrallaan. Vaihda ruutua seuraavasti.  
**[Edellinen]:** Näytä edelliset 50 saraketta.  
**[Seuraava]:** Näytä seuraavat 50 saraketta.  
**[Käytä]:** Syötä Kojenumero ja napauta **[Käytä]** liikuttaaksesi kursoria Kojenumero sarakkeeseen, joka syötettiin.

Luettelo verkkokameroista, jotka voidaan merkitä osoitekirjaan.

["Verkkokameran rekisteri \(→sivu 89\)"](#)

The screenshot shows the 'Avaa verkkokameraluettelo' (Open network camera list) option under 'Liittyvät asetukset' (Related settings). Below it, the 'Rivi' (Row) and 'Sarake' (Column) selection controls are visible. The main table lists cameras with columns for 'Rakennusnumero' (Building number), 'Yksikkönumero' (Unit number), and 'Aseman nimi' (Station name). A 'Järjestelmän tiedot' (System information) pop-up is shown over the table, with a dropdown menu for selecting a camera to register. The dropdown options include 'Ota käyttöön' (Enable) for various camera models.

IX-MV7-\*, IXG-MK, ja IXG-2C7(-\*) luettelo asetustiedoissa      Jos verkkokameraa ei ole rekisteröity, tätä ei näytetä.

#### Verkkokameraluettelon luonti

1. Rekisteröi verkkokamera kohtaan ["Verkkokameran rekisteri \(→sivu 89\)"](#).
2. Etsi kojeita, joille osoitekirja asetetaan "IX-MV7-\*, IXG-MK, ja IXG-2C7(-\*) luettelo asetustiedoissa."

3. Tunnista osoitekirjaan rekisteröitävä verkkokamera käyttämällä "luetteloa verkkokameroista, jotka voidaan rekisteröidä osoitekirjaan."
4. Napauta soluja ("Valitse koje" ja "Audiovalvonta"), jotka vastaavat vaiheita 2 ja 3.
  - Valitse: Rekisteröi verkkokamerat "✓" valittuina osoitekirjaan.
  - Äänivalvonta: Määritä, sallitaan verkkokameroiden äänen valvonta kojeesta.
5. Kun määrittely on valmis, napauta **[Päivitä]**.
6. Napauta **[OK]**.

### 3.3.1 Verkkokameran rekisteri

Napauta **[Avaa verkkokameraluettelo]**. Seuraava ruutu tulee näkyviin.

"Uuden verkkokameran rekisteröinti (→sivu 91)"

Valitse poistettavat verkkokamerat (useita valintoja sallitaan), ja napauta poistaaksesi.

Liittämät asetukset

Lisää kamera Poista

Aseman asetukset		Verkkoasetukset			Toimintojen asetukset		Pakolliset asetukset
Valitse	#	Kameran nimi	Isännän nimi	IP-osoite (IPv4)	IP-osoite (IPv6)	Tunnus	Salasana
<input type="checkbox"/>	001	Verkkokamera		192.168.1.200			*****

Jos verkkokameraa ei ole rekisteröity, tätä ei näytetä.

#### ! Tärkeä

- Verkkokameran voi rekisteröidä ainoastaan, jos "Liittämisasiasetukset" on määritetty järjestelmänvalvoja-tilassa vähintään yhdessä IX-MV7-\*, IXG-MK- tai IXG-2C7(-\*)-järjestelmässä ja tietokone voi olla yhteydessä järjestelmän kanssa. (Tämän syynä on se, että verkkokameraa rekisteröitäessä verkkokameraa etsitään IX-MV7-\*, IXG-MK- tai IXG-2C7(-\*)-järjestelmän kautta.)
- Vaikka verkkokameran yksikköasetuksia (resoluutio, jne.) muutetaan asetusten siirron jälkeen kojeille (IXG-2C7(-\*), IX-MV7-\*, IXG-MK), jotka näyttävät verkkokameran videon IXG-työkaluilla, asetuksia ei päivitetä kojeisiin. Koska kojeen verkkokameratiedot on poistettava kerran, noudata alla olevia vaiheita.
  1. Poista uudelleenmääritetty kamera kohdassa "Avaa verkon kameraluettelo."
  2. Lataa asetukset kojeelle, kun kohdeverkkokamera on rekisteröimättömässä tilassa. (Verkkokameran tiedot katoavat kojeen puolelta)
  3. Rekisteröi kohdeverkon kamera kohdasta "Avaa verkon kameraluettelo" vielä kerran ja siirrä asetukset kojeeseen.

#### ■ Kameran nimi◆

Kuvaus	Aseta verkkokameran nimi.
Asetukset	1–24 aakkosnumeerista merkkiä
Oletusarvo	-

## ■ Isännän nimi

Kuvaus	Aseta isännän nimi. Kun asetat isännän nimeä, määritä "DNS"-asetukset Järjestelmänvalvoja-tilassa.
Asetukset	1-64 aakkosnumeerista merkkiä
Oletusarvo	-

## ■ IP-osoite (IPv4)◆

Kuvaus	Aseta IPv4-osoite verkkokameralle.
Asetukset	1.0.0.1-223.255.255.254
Oletusarvo	-

## ■ IP-osoite (IPv6)◆

Kuvaus	Aseta IPv6-osoite verkkokameralle.
Asetukset	::FF:0-FE:FF:FF:FF:FF:FF:FF:FF:FF:FF:FF:FF:FF:FF:FF:FF
Oletusarvo	-

## ■ Tunnus◆

Kuvaus	Syötä verkkokameran tunnus.
Asetukset	1–32 aakkosnumeerista merkkiä
Oletusarvo	-

## ■ Salasana◆

Kuvaus	Syötä verkkokameran salasana.
Asetukset	1–32 aakkosnumeerista merkkiä
Oletusarvo	-



## Huomautus

- "Salasana" näytetään muodossa "\*\*\*\*\*" asetusruudussa.

### Uuden verkkokameran rekisteröinti

Rekisteröintiä ei voida suorittaa, jos tietokonetta ei ole kytketty samaan verkkoon kuin verkkokamera.

Napauta [**Lisää kamera**] etsiäksesi verkkokameraa. (Haku voi viedä useita minutteja.)

Kun haku on valmis, "Verkkokameran valinta" ruutu tulee näkyviin, ja verkkoon yhdistetyt verkkokamerat näytetään kohdassa "Verkkokameran hakuluettelo."

Jos videoprofiilia ei voi hakea, mitään ei näytetä.

1. Rekisteröi määrittävä IP-osoite valitsemalla "Manuaalinen verkkokameran määrittäminen," ja syötä sitten "IP-osoite (Isännän nimi)◆," "Tunnus◆," ja "Salasana◆" verkkokameralle.
2. Valitse verkko kameranhakuluettelosta valitsemalla "Valitse verkkokameran hakuluettelosta." Valitse rekisteröitävä verkkokamera "Verkkokameran hakuluettelo" -luettelosta (useita valintoja sallitaan) ja syötä sitten "Isännän nimi," "Tunnus◆," ja "Salasana◆."  
Kun syötät isännän nimeä, määritä "DNS"-asetukset Järjestelmänvalvoja-tilassa.  
Etsi uudelleen napauttamalla [**Haku**]. Haku-aikaa voi myös muuttaa.
3. Napauta [**Hae verkkokameran tiedot**].  
(Videoprofiilin haku voi viedä useita minutteja.)  
Kun videoprofiilien haku on onnistunut, ne saapuvat näkyviin kohdassa "Verkkokameran tiedot."

4. Valitse rekisteröitävä videoprofiili luettelosta. (Useita valintoja sallitaan.)
5. Napauta **[OK]** verkkokameran rekisteröimiseksi.



### 3.4 Ryhmä

Yhteensopiva tyyppi	<input type="checkbox"/> IXG-2C7(-*) <input type="checkbox"/> IXG-MK <input checked="" type="checkbox"/> IX-MV7-* <input type="checkbox"/> IXG-DM7(-*) <input type="checkbox"/> IX-DA <input type="checkbox"/> IX-BA <input type="checkbox"/> IX-DV, IX-DVF(-*) <input type="checkbox"/> IX-SSA(-*) <input type="checkbox"/> IX-EA, IX-EAU <input type="checkbox"/> IX-FA <input type="checkbox"/> IXGW-LC <input type="checkbox"/> IXGW-GW <input type="checkbox"/> Ovipuhelinsovellus <input type="checkbox"/> IX-SS-2G <input type="checkbox"/> IX-RS-*
---------------------	--

Määritä ryhmä ryhmäpuheluille, ryhmäsiivulle ja yhteyshenkilöiden puheluille.

Jokaiseen ryhmään voidaan lisätä enintään 50 kojetta (rekisteröitäessä mobiilisovellusta, 49 kojetta ryhmää kohti ja yksi mobiilisovelluksen sisältävä yksikkö), ja korkeintaan 99 ryhmää voidaan määrittää.

#### Siirrä rivi

Enintään 50 Kojenumero riviä voidaan käyttää kerrallaan. Vaihda ruutua seuraavasti.

**[Edellinen]:** Näytä edelliset 50 riviä.

**[Seuraava]:** Näytä seuraavat 50 riviä.

**[Käytä]:** Syötä Kojenumero ja napauta **[Käytä]** liikuttaaksesi kursoria Kojenumero riville, joka syötettiin.

#### Siirrä sarake

Enintään 50 Kojenumero sarakkeita voidaan näyttää kerrallaan. Vaihda ruutua seuraavasti.

**[Edellinen]:** Näytä edelliset 50 saraketta.

**[Seuraava]:** Näytä seuraavat 50 saraketta.

**[Käytä]:** Syötä Kojenumero ja napauta **[Käytä]** siirtääksesi kursoria Kojenumero sarakkeeseen, joka syötettiin.

**Rivi** Edellinen Seuraava

Syötä Asemanumero Käytä

**Sarake** Edellinen Seuraava

Syötä Asemanumero Käytä

ryhmoasetukset

Ryhmännumero

01

U = Unicast, M = Multicast  
Jos arvoksi määritetään M, IP-multicast-osoitteet on määritettävä asemalle/asemille.

Rakennusnumero	Yksikkönumero	Aseman nimi	Järjestelmän tiedot				Järjestelmän tiedot <span style="float: right; color: red;">Pakolliset asetukset</span>	
			Ryhmä				Ryhmä	
			Numero	Nimi	Tyyppi	Yhteensä	Asemanumero / aseman nimi / aseman tyyppi	
01	103	Pääasema1	01	Yl. sisäalue103	Audioprotokolla	1	1010 / Asukkaan asema1 / IXG-2C7(-*)	
					Videoprotokolla	1		
01	103	Pääasema2	01	Yl. sisäalue103	Audioprotokolla	1		
					Videoprotokolla	1		
01	105	Pääasema1	01	Liiketoiminta105	Audioprotokolla	1		
					Videoprotokolla	0		
01	106	Pääasema1	01	Liiketoiminta106	Audioprotokolla	1		
					Videoprotokolla	0		
01	107	Pääasema1	01	Liiketoiminta107	Audioprotokolla	2		

### ! Tärkeä

- Aseta aina ["Kieli \(→sivu 76\)"](#), ennen kuin asetat "Ryhmä."
- Syötä käyttämällä kieltä, joka asetettiin kohdassa ["Kieli \(→sivu 76\)"](#). Jos kieli kuitenkin (määritetty kojeen pääyksikössä) näytetään IXG-MK tai IX-MV7-\* näytössä, se on eri kuin ["Kieli \(→sivu 76\)"](#) asetettu kieli, kojeen näytössä näytetyt merkit voivat näkyä väärin. Vältä tämä syöttämällä tiedot vain kirjaimina ja numeroina.
- Aseman voi rekisteröidä ryhmään ainoastaan, jos "IP-osoite"-asetukset on määritetty Järjestelmänvalvoja-tilassa ja asema on rekisteröity kohdassa ["Avaa kojeluettelo \(→sivu 84\)"](#). Lisäksi yksiköitä (mobiilisovellus), joita ei ole rekisteröity kohteessa ["Mobiilisovellusluettelo \(→sivu 87\)"](#), ei voi rekisteröidä ryhmään.
- Ryhmäpuheluita ja kontaktin syöttöpuheluita ei voi tehdä Audio-ovikoje:lle tai Video-ovikoje (sisäänk.):lle.
- Kojehaun tulokset luetellaan ryhmänumeron mukaisessa järjestyksessä.

### 3.4.1 Ryhmän määrittely

Määritä rekisteröitävä ryhmä jokaisessa kojeessa.

IX-MV7-\*-luettelo asetustiedoissa

Ryhmän tiedot

Luettelo kojeista, jotka voidaan rekisteröidä ryhmään

1. Valitse ryhmä, josta määrität "Ryhmänumero."  
Asetukset-näyttö valitulle ryhmälle näytetään ruudussa.
2. Syötä seuraavat tiedot "ryhmätietoihin".
  - Numero: 01-99  
Ryhmän numeroiden täytyy olla yksilöiviä.
  - Nimi: 1–24 aakkosnumeerista merkkiä
3. Etsi määritettävä koje "IX-MV7-\* luettelo asetustiedoissa."
4. Etsi rekisteröitävä koje kohdasta "luettelo kojeista, jotka voidaan rekisteröidä ryhmään."

- 5.** Napauta soluja, jotka vastaavat vaiheita 3 ja 4. Valitse jokaiselle ääniprotokollan ja videoprotokollan asetusarvo ja rekisteröi ryhmään.

Rekisteröityjen kojeiden määrä näytetään kohdassa "Yhteensä".

**Audioprotokolla**

- Tyhjä: Valitse, ettet rekisteröidy ryhmään.
- U: Rekisteröidy ryhmään. Ääni lähetetään unicastina ryhmäkutsumisen aikana.
- M: Rekisteröidy ryhmään. Ääni lähetetään multicastina ryhmäkutsumisen aikana.

**Videoprotokolla (vain kun IX-MV7-\*, IXG-MK, tai IXG-2C7(-\*) on rekisteröity koje)**

- Tyhjä: Video lähetetään multicastina.
- U: Video lähetetään unicastina ryhmäkutsumisen aikana. Unicast voi saavuttaa enintään 20 kojetta.
- M: Video lähetetään multicastina ryhmäkutsumisen aikana.

Videoprotokollan pudotusvalikko näkyy, kun ääniprotokollan asetus on valittu.

- 6.** Rekisteröi mobiilisovellus ryhmään napauttamalla "Mobiilisovellus" - **[Valitse koje]**.

- 7.** Valitse mobiilisovelluksen sisältämä yksikkö rekisteröitäväksi ryhmään.

- 8.** Napauta **[OK]**.


- Napauta **[Peruuta]** poistuaksesi mobiilisovellusta rekisteröimättä.

- 9.** Kun määrittely on valmis, napauta **[Päivitä]**.

- 10.** Napauta **[OK]**.

 **Tärkeä**

- Jos "M" on valittu tai jos videoprotokollan asetukseksi on valittu "Tyhjä", varmista, että "Multicast-osoite" määritetään Järjestelmänvalvoja-tilassa.

 **Huomautus**

- Kun soitetaan ryhmäpuhelua, ääniprotokolla asetetaan kohtaan "U", eikä sitä voi muuttaa.

# 4. Soittoasetukset (Sisäänmuuttoasetukset)

## 4.1 Soitetut kojeet (ovi-/sivukojeet)

Yhteensopiva tyyppi	<input type="checkbox"/> IXG-2C7(-*) <input type="checkbox"/> IXG-MK <input type="checkbox"/> IX-MV7-* <input type="checkbox"/> IXG-DM7(-*) <input checked="" type="checkbox"/> IX-DA <input checked="" type="checkbox"/> IX-BA <input checked="" type="checkbox"/> IX-DV, IX-DVF(-*) <input checked="" type="checkbox"/> IX-SSA(-*) <input checked="" type="checkbox"/> IX-EA, IX-EAU <input type="checkbox"/> IX-FA <input type="checkbox"/> IXGW-LC <input type="checkbox"/> IXGW-GW <input type="checkbox"/> Ovipuhelinsovellus <input checked="" type="checkbox"/> IX-SS-2G <input checked="" type="checkbox"/> IX-RS-*
---------------------	--

Määritä ryhmä soittamaan, kun puhelu soitetaan puhelupainikkeella tai yhteystiedon kautta.

- paitsi IX-DA, IX-BA: Ryhmää kohti voidaan lisätä korkeintaan 20 kojetta (rekisteröitäessä mobiilisovellusta, 19 kojetta ryhmää kohti ja yksi mobiilisovelluksen sisältävä yksikkö), ja korkeintaan 10 ryhmää voidaan määrittää.
- IX-DA and IX-BA: Ryhmää kohti voidaan lisätä korkeintaan 20 kojetta (rekisteröitäessä mobiilisovellusta, 19 kojetta ryhmää kohti ja yksi mobiilisovelluksen sisältävä yksikkö), ja vain yksi ryhmä voidaan määrittää.
- IXG-2C7(-\*), IXG-MK, IX-MV7-\*, ja IX-RS-\* -kojeet voidaan rekisteröidä kohteiksi.

### ! Tärkeä

- Avaa ovenvapautus IX-RS-\*:lle, kun kommunikoidaan Video-ovikoje (sisäänk.):n tai Audio-ovikoje:n kanssa, rekisteröi Video-ovikoje (sisäänk.):t tai Audio-ovikoje ryhmään. Lähteviä puheluita ei voi soittaa kuitenkaan Video-ovikoje (sisäänk.):lle tai Audio-ovikoje:lle.

#### Siirrä rivi

Enintään 50 Kojenumero riviä voidaan käyttää kerrallaan. Vaihda näyttö seuraavasti.  
**[Edellinen]:** Näytä edelliset 50 riviä.  
**[Seuraava]:** Näytä seuraavat 50 riviä.  
**[Käytä]:** Syötä Kojenumero ja napauta  
**[Käytä]** liikuttaaksesi kursoria Kojenumero riville, joka syötettiin.

#### Siirrä sarake

Enintään 50 Kojenumero sarakkeita voidaan näyttää kerrallaan. Vaihda näyttö seuraavasti.  
**[Edellinen]:** Näytä edelliset 50 saraketta.  
**[Seuraava]:** Näytä seuraavat 50 saraketta.  
**[Käytä]:** Syötä Kojenumero ja napauta **[Käytä]** siirtääksesi kursoria Kojenumero sarakkeeseen, joka syötettiin.

#### Siirry liittyviin asetuksiin

Siirtyä valittuun kohtaan samassa asetusruudussa.

Audio-ovikoje- ja Sivupuhelin -luettelo asetustiedoissa

Luettelo kojeista, jotka voidaan rekisteröidä ryhmään

 **Tärkeä**

- Kojeen voi rekisteröidä kohteeksi ainoastaan, jos "IP-osoite" on määritetty kojeelle Järjestelmänvalvoja-tilassa.

## Kohteiden määrittäminen (ovi-/sivukojeet)

1. Valitse ryhmä, josta määrität "Näyttöasetukset."
  - Asetusruutu valitulle ryhmälle näytetään.
  - Käytä seuraavia ryhmiä, kun määrität IX-DA ja IX-BA puhelukohtaa.
    - Ryhmiä käytetään soittamaan puhelu käyttämällä puhelupainiketta: "Ryhmännumero 10"
    - Ryhmiä käytetään soittamaan puhelun lisävarustetulla: "Ryhmännumero 01 - 09"
2. Etsi määritettävää kojetta kohdasta "Audio-ovikoje ja Sivupuhelinluettelosta asetustiedoissa."
3. Etsi rekisteröitävä koje kohdasta "luettelo kojeista, jotka voidaan rekisteröidä ryhmään."
4. Napauta vaiheita 2 ja 3 vastaavia soluja. Valitse asetusarvo ja rekisteröidy ryhmään.
  - Rekisteröityjen kojeiden määrä näytetään kohdassa "Yhteensä."
    - Tyhjä: Valitse, ettet rekisteröidy ryhmään.
    - U: Rekisteröidy ryhmään. Video ja ääni lähetetään unicastina soittaessa lähtevää puhelua.
    - M: Rekisteröidy ryhmään. Multicast-lähetyksessä lähetetty video ja ääni lähetetään unicastina soittaessa.
  - Tämä voidaan määrittää vain, jos määritettävä koje on IX-DV, IX-DVF(-\*), IX-DA, IX-EA, tai IX-EAU, ja kohde on IX-MV7-\*, IXG-MK tai IXG-2C7(-\*).
5. Rekisteröi mobiilisovellus ryhmään napauttamalla "Mobiilisovellus" - **[Valitse koje]**.
6. Valitse mobiilisovelluksen sisältämä yksikkö rekisteröitäväksi ryhmään.

Valitse	Rakennusnumero	Yksikkönumero	Yksikön nimi
<input checked="" type="checkbox"/>	01	101	Asuinkäyttö101
<input type="checkbox"/>	01	107	Liiketoiminta107
<input type="checkbox"/>	01	108	Liiketoiminta108
<input type="checkbox"/>	01	109	Liiketoiminta109

7. Napauta **[OK]**.
  - Napauta **[Peruuta]** poistuaksesi mobiilisovellusta rekisteröimättä.
8. Kun määrittely on valmis, napauta **[Päivitä]**.

**9.** Napauta [OK].

**!** Tärkeä

- Jos "M" on valittu, määritä "Multicast-osoite" Järjestelmänvalvoja-tilassa.

## 4.2 Vartijapainike

Määritä soitettava koje, kun vartijan kutsupainiketta painetaan Video-ovikoje (sisäänk.):ssa tai Video-vastauskoje. IXG-MK, IX-MV7-\*, ja IX-RS-\* kojeet voidaan asettaa kohteiksi.

Rakennusnumero	Yksikkönumero	Yksikön nimi	Soittoasetukset				Pakolliset asetukset		
			Vartijapainike						
			Valitse asema	Painikenumero1			Painikenumero2		
Asemanumero	Rakennusnumero	Yksikkönumero		Aseman nimi	Asemanumero	Rakennusnumero			
01	101	Asuinkäyttö101	Valitse	1020	01	102	Koruma Istasyonu1		
01	104	Sisäänkäynti104	Valitse	1020	01	102	Koruma Istasyonu1		

### ! Tärkeä

- Kojeen voi asettaa kohteeksi ainoastaan, jos "IP-osoite" on määritetty kojeelle Järjestelmänvalvoja-tilassa.

### ■ Valitse koje

Yhteensopiva tyyppi	<input checked="" type="checkbox"/> IXG-2C7(-*) <input type="checkbox"/> IXG-MK <input type="checkbox"/> IX-MV7-* <input checked="" type="checkbox"/> IXG-DM7(-*) <input type="checkbox"/> IX-DA <input type="checkbox"/> IX-BA <input type="checkbox"/> IX-DV, IX-DVF(-*) <input type="checkbox"/> IX-SSA(-*) <input type="checkbox"/> IX-EA, IX-EAU <input type="checkbox"/> IX-FA <input type="checkbox"/> IXGW-LC <input type="checkbox"/> IXGW-GW <input type="checkbox"/> Ovipuhelinsovellus <input type="checkbox"/> IX-SS-2G <input type="checkbox"/> IX-RS-*
Kuvaus	Määritä puhelun kohdekoje (Kojenumero). Enintään 8 puhelun kohdeasemaa voidaan määrittää. Syötä Kojenumero tai napauta <b>[Valitse koje]</b> . Tiedot (rakennusnumero, yksikkönumero, kojeen nimi) määritetylle kojeelle näytetään.
Asetukset	Usean rakennuksen järjestelmä: 3-24 numeroa Yksittäisen rakennuksen järjestelmä: 3-5 numeroa

### ■ Mobiilisovellus

Yhteensopiva tyyppi	<input checked="" type="checkbox"/> IXG-2C7(-*) <input type="checkbox"/> IXG-MK <input type="checkbox"/> IX-MV7-* <input checked="" type="checkbox"/> IXG-DM7(-*) <input type="checkbox"/> IX-DA <input type="checkbox"/> IX-BA <input type="checkbox"/> IX-DV, IX-DVF(-*) <input type="checkbox"/> IX-SSA(-*) <input type="checkbox"/> IX-EA, IX-EAU <input type="checkbox"/> IX-FA <input type="checkbox"/> IXGW-LC <input type="checkbox"/> IXGW-GW <input type="checkbox"/> Ovipuhelinsovellus <input type="checkbox"/> IX-SS-2G <input type="checkbox"/> IX-RS-*
Kuvaus	Valitse mobiilisovelluksen sisältämä yksikkö määritettäväksi kohteena. Enintään 1 kohdeyksikkö voidaan määrittää. Syötä rakennuksen numero ja mobiilisovelluksen sisältävän yksikön yksikkönumero, tai napauta <b>[Valitse koje]</b> sen valitsemiseksi. Määritetyn mobiilisovelluksen tiedot (rakennusnumero, yksikön numero, yksikön nimi) saapuvat näkyviin.
Asetukset	Rakennusnumero: 01-99 Yksikkönumero: 3-4 numeroa (yhden rakennuksen järjestelmä), 3-10 numeroa (usean rakennuksen järjestelmä)



# 5. Poismuuttoasetukset (Poismuuttoasetukset)

## 5.1 Asukkaan poismuutto

Estä edellisiä asukkaita käyttämästä mobiilisovellusta näiden muutettua pois.  
Lähetä uusille asukkaille QR-koodi rekisteröityn asukkaan vastauskojeeseen.

Asukkaan poismuutto									
Rakennusnumero	Poismuuttoasetukset								Pakolliset asetukset
	Asukkaan poismuutto								
	Yksikkönumero	Yksikön nimi	Valitse	Asemanumero	Aseman nimi	Etunimi	Sukunimi	Alusta käyttäjäasetukset	Deaktivoi sovelluksia
01	101	Asuinkäyttö101	<input type="checkbox"/>	1010	Asukkaan asema1	-	-	-	-
01	101	Asuinkäyttö101	<input type="checkbox"/>	1011	Asukkaan asema2	-	-	-	-
01	301	Asuinkäyttö301	<input type="checkbox"/>	3010	Asukkaan asema1	-	-	-	-
01	301	Asuinkäyttö301	<input type="checkbox"/>	3011	Asukkaan asema2	-	-	-	-
01	302	Asuinkäyttö302	<input type="checkbox"/>	3020	Asukkaan asema1	-	-	-	-
01	302	Asuinkäyttö302	<input type="checkbox"/>	3021	Asukkaan asema2	-	-	-	-
01	303	Asuinkäyttö303	<input type="checkbox"/>	3030	Asukkaan asema1	-	-	-	-
01	303	Asuinkäyttö303	<input type="checkbox"/>	3031	Asukkaan asema2	-	-	-	-
01	304	Asuinkäyttö304	<input type="checkbox"/>	3040	Asukkaan asema1	-	-	-	-
01	304	Asuinkäyttö304	<input type="checkbox"/>	3041	Asukkaan asema2	-	-	-	-
01	305	Asuinkäyttö305	<input type="checkbox"/>	3050	Asukkaan asema1	-	-	-	-
01	305	Asuinkäyttö305	<input type="checkbox"/>	3051	Asukkaan asema2	-	-	-	-

Asuinyksikön luettelo

### Miten asukkaan poismuutto tehdään

1. Valitse kohdassa "Asuntojen luettelo asetustiedoissa" yksikkö, jolle poismuuttoprosessi tehdään.
2. Napauta **[Asukkaan poismuutto]**.
3. Napauta **[OK]**.
  - Poistu tekemättä poismuuttoprosessia napauttamalla **[Peruuta]**.
4. Syötä "IXG-pilvipalvelimen tunnus" ja "Salasana".
5. Napauta "Kirjautuminen".
  - Kirjautu sisään kohteeseen IXG Cloud Server -palvelimeen.
  - Napauta **[Peruuta]**, jos haluat poistua tekemättä IXG-pilvipalvelimen kirjautuminen -prosessia.

Seuraavat prosessit suoritetaan.

- Etunimi / Sukunimi: "Etunimi," ja "Sukunimi" palautetaan oletusarvoihin.
- Alusta käyttäjäasetukset: Asukkaan vastauskoje käyttäjäasetukset alustetaan.
- Deaktivoi sovelluksia: Edelliset asukkaat eivät pysty käyttämään sovellusta.
- Lataa QR-koodi palvelimelle: Lataa palvelimelle uusi QR-koodi asukkaan vastauskojeeseen.

6. Napauta **[OK]**.

7. Jos asukkaan vastauskoje ei ole, luo PDF-tiedosto sovelluksen rekisteröinnissä käytettävästä QR-koodista.

["Vie sovelluksen rekisteröinnissä käytettävä QR-koodi \(→sivu 68\)"](#)

## 5.2 Poista yksikön tiedot

Poista tarvittaessa yksikön tiedot, kuten asukkaan poismuuton aika.

Poista

Yksikön tiedot ja rekisteröity sovellus poistetaan.

Valitse	Rakennusnumero	Yksikkönumero	Poismuuttoasetukset	Pakolliset asetukset
			Poista yksikön tiedot	
			Yksikön nimi	
<input type="checkbox"/>	01	101	Asuinkäyttö101	
<input type="checkbox"/>	01	301	Asuinkäyttö301	
<input type="checkbox"/>	01	302	Asuinkäyttö302	
<input type="checkbox"/>	01	303	Asuinkäyttö303	
<input type="checkbox"/>	01	304	Asuinkäyttö304	
<input type="checkbox"/>	01	305	Asuinkäyttö305	
<input type="checkbox"/>	01	306	Asuinkäyttö306	
<input type="checkbox"/>	01	307	Asuinkäyttö307	
<input type="checkbox"/>	01	308	Asuinkäyttö308	
<input type="checkbox"/>	01	309	Asuinkäyttö309	

Asuinkäytön tietojen luettelo asetustiedoissa

### Yksikön tietojen poistaminen

1. Valitse kohdassa "Asuntojen luettelo asetustiedoissa" yksikkö, jonka yksikön tiedot poistetaan.
2. Napauta **[Poista]**.
  - "Yksikön nimi" jää tyhjäksi.
3. Napauta **[Päivitä]**.
4. Napauta **[OK]**.

## 6. Sisäänkäyntikojeen asetukset (Sekal.)

### 6.1 Pääsykoodi

Aseta pääsykoodi jokaiselle yksikölle, jota on käytetty Video-ovikoje (sisäänk.):ssa oven avaamiseksi.

Suodatin  
 Rakennuksen numero/rakennuksen nimi: Valitse näytettävä rakennus.  
 Kojenumero/nimi: Valitse näytettävä koje ja napauta sitten **[Käytä]**. Kunkin yksikön pääsykoodit näytetään.

Pituus: pääsykoodien pituus.

["Lisää pääsykoodi \(→sivu 106\)"](#)

["Poista pääsykoodi \(→sivu 107\)"](#)

Suodatin  
 Rakennuksen numero/rakennuksen nimi: 01/Rakennus1 Käytä  
 Asemanumero / aseman nimi: 1040/Girij Istasyonu1

Pituus: 4 Lisää pääsykoodi Poista pääsykoodi

Rakennusnumerc	Yksikkönumero	Yksikön nimi	Sisäänkäynnin aseman asetukset		
			Pääsykoodi	Pääsykoodi	
				Relelähtö 1	Relelähtö 2
01	101	Asuinkäyttö101			
01	102	Vartija102			
01	103	Yl. sisäalue103			
01	105	Liiketoiminta105			
01	106	Liiketoiminta106			
01	107	Liiketoiminta107			
01	108	Liiketoiminta108			
01	109	Liiketoiminta109			
01	201	Yl. ulkoalue201			

Pakolliset asetukset

#### Pääsykoodien määrittäminen

- Käytä "Suodatin" valitaksesi Video-ovikoje (sisäänk.) jolle pääsykoodi määritetään, ja napauta sitten **[Käytä]**.
  - Asetusruutu valitulle Video-ovikoje (sisäänk.):lle tulee näkyviin.

**2.** Syötä pääsykoodi jokaiselle yksikölle.

- Pääsykoodi: Määritä käyttäen kohdassa ”Pituus” olevaa numeroiden määrää.
- Jos ”Oven avaus” on asetettu relelähdölle 1 Video-ovikoje (sisäänk.)-vaihtoehdossa kohdassa ”Relelähtö” - ”Toiminto” Järjestelmänvalvoja-tilassa, syötä ”A” + ”pääsykoodi”, kun vapautat ovea Video-ovikoje (sisäänk.)-vaihtoehdossa.
- Jos ”Oven avaus” on asetettu relelähdölle 2 Video-ovikoje (sisäänk.)-vaihtoehdossa kohdassa ”Relelähtö” - ”Toiminto” Järjestelmänvalvoja-tilassa, syötä ”B” + ”pääsykoodi”, kun vapautat ovea Video-ovikoje (sisäänk.)-vaihtoehdossa.

Suodatin

Rakennuksen numero/rakennuksen nimi  Käytä

Pituus  Lisää pääsykoodi Poista pääsykoodi

Asemanumero / aseman nimi

Rakennusnumero	Yksikkönumero	Yksikön nimi	Sisäänkäynnin aseman asetukset		
			Pääsykoodi	Pääsykoodi	
				Relelähtö 1	Relelähtö 2
01	101	Asuinkäyttö101	1111	A1111	B1111
01	102	Vartija102			
01	103	Yl. sisäalue103			
01	105	Liiketoiminta105			
01	106	Liiketoiminta106			
01	107	Liiketoiminta107			
01	108	Liiketoiminta108			
01	109	Liiketoiminta109			
01	201	Yl. ulkoalue201			

Pakolliset aset

**3.** Napauta [**Päivitä**].

**4.** Napauta [**OK**].

## 6.1.1 Lisää pääsykoodi

Määritä pääsykoodin jokaiselle laitteelle.

Napauta [**Lisää pääsykoodi**]. "Lisää pääsykoodi" ruutu tulee näkyviin.

**Lisää pääsykoodi**

Pääsykoodi

Valitse yksikkö tämän pääsykoodin liittämiseksi.

Rakennusnumero

Yksikkönumero

Valitse sisäänkäynnit avataksesi oven tällä pääsykoodilla.

Valitse	Rakennusnumero	Yksikkönumero	Aseman nimi	Pituus	Pakolliset asetukset.
<input type="checkbox"/>	01	104	Sisäänkäynnin asema1	4	

### ■ Pääsykoodien lisääminen

1. Syötä "Pääsykoodi."
  - Pääsykoodi: Määrittää käyttäen kohdassa Pituus olevaa numeroiden määrää.
2. Valitse yksikön "Rakennusnumero" antaaksesi pääsykoodin, ja syötä sitten "Yksikkönumero."
3. Valitse Video-ovikoje (sisäänk.), johon pääsykoodi lisätään. (Useita valintoja sallitaan.)
4. Napauta [**Lisää**].
  - Poistu napauttamalla [**Peruuta**].
5. Napauta [**Päivitä**].
6. Napauta [**OK**].

**Huomautus**

- Vahvista määritetyt pääsykoodit käyttämällä "Suodatin" valitaksesi "Rakennuksen numero/rakennuksen nimi" ja "Kojennumero / kojeen nimi" Video-ovikoje (sisäänk.):lle, ja napauta sitten **[Käytä]**.

**6.1.2 Poista pääsykoodi**

Poista rekisteröidyt pääsykoodit.

Napauta **[Poista pääsykoodi]**. "Poista pääsykoodi" ruutu tulee näkyviin.

**■ Pääsykoodien poisto**

1. Valitse yksikön "Rakennusnumero" pääsykoodin poistamiseksi, ja syötä "Yksikkönumero."
2. Napauta **[Poista]**.
  - Poistu napauttamalla **[Peruuta]**.
3. Napauta **[Päivitä]**.
4. Napauta **[OK]**.

**Huomautus**

- Vahvistaaksesi onko pääsykoodi poistettu, käytä "Suodatin" valitaksesi "Rakennuksen numero/rakennuksen nimi" ja "Kojennumero / kojeen nimi" Video-ovikoje (sisäänk.):lle, ja napauta sitten **[Käytä]**.

## 6.2 Tervetuloa-näytön asetukset

Kuva voidaan asettaa aloitusnäyttöön, joka näytetään ennen käyttöruudun näkemistä.

Rakennusnumero	Yksikkönumero	Aseman nimi	Sisääkäynnin aseman asetukset				Pakolliset asetukset
			Tervetuloa-näytön asetukset				
Tervetuloa-näytön taustakuva			Kuva1		Selaa	Poista	
			Näyttö	Tiedostonimi			
01	104	Sisääkäynnin asema1	<input checked="" type="checkbox"/>	<input type="checkbox"/>		<input type="checkbox"/>	

### 6.2.1 Tervetuloa-näytön taustakuva

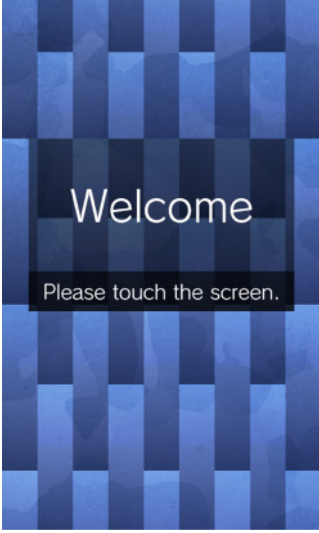
Yhteensopiva tyyppi	<input type="checkbox"/> IXG-2C7(-*) <input type="checkbox"/> IXG-MK <input type="checkbox"/> IX-MV7-* <input checked="" type="checkbox"/> IXG-DM7(-*) <input type="checkbox"/> IX-DA <input type="checkbox"/> IX-BA <input type="checkbox"/> IX-DV, IX-DVF(-*) <input type="checkbox"/> IX-SSA(-*) <input type="checkbox"/> IX-EA, IX-EAU <input type="checkbox"/> IX-FA <input type="checkbox"/> IXGW-LC <input type="checkbox"/> IXGW-GW <input type="checkbox"/> Ovipuhelinsovellus <input type="checkbox"/> IX-SS-2G <input type="checkbox"/> IX-RS-*
Kuvaus	Määritä, näytetäänkö aloitusnäyttö.
Asetukset	<ul style="list-style-type: none"> <li>• Valittu: Ota käyttöön</li> <li>• Ei valittu: Poista käytöstä</li> </ul>



## 6.2.2 Kuva 1

Rekisteröi näytettävä kuva, jos Valittu: Ota käyttöön" asetettiin kohdassa "Tervetuloa-näytön taustakuva."  
Jos kuvaa ei ole rekisteröity, oletusarvoinen aloitusnäyttö tulee näkyviin.

### ■ Näyttö

Yhteensopiva tyyppi	<input type="checkbox"/> IXG-2C7(-*) <input type="checkbox"/> IXG-MK <input type="checkbox"/> IX-MV7-* <input checked="" type="checkbox"/> IXG-DM7(-*) <input type="checkbox"/> IX-DA <input type="checkbox"/> IX-BA <input type="checkbox"/> IX-DV, IX-DVF(-*) <input type="checkbox"/> IX-SSA(-*) <input type="checkbox"/> IX-EA, IX-EAU <input type="checkbox"/> IX-FA <input type="checkbox"/> IXGW-LC <input type="checkbox"/> IXGW-GW <input type="checkbox"/> Ovipuhelinsovellus <input type="checkbox"/> IX-SS-2G <input type="checkbox"/> IX-RS-*
Kuvaus	Määritä, näytetäänkö rekisteröity kuva tervetulo-näytössä. Vain yksittäisiä kuvatiedostoja voidaan näyttää.  
Asetukset	<ul style="list-style-type: none"> <li>• Valittu: Ota käyttöön</li> <li>• Ei valittu: Poista käytöstä</li> </ul>

### ■ Tiedostonimi

Yhteensopiva tyyppi	<input type="checkbox"/> IXG-2C7(-*) <input type="checkbox"/> IXG-MK <input type="checkbox"/> IX-MV7-* <input checked="" type="checkbox"/> IXG-DM7(-*) <input type="checkbox"/> IX-DA <input type="checkbox"/> IX-BA <input type="checkbox"/> IX-DV, IX-DVF(-*) <input type="checkbox"/> IX-SSA(-*) <input type="checkbox"/> IX-EA, IX-EAU <input type="checkbox"/> IX-FA <input type="checkbox"/> IXGW-LC <input type="checkbox"/> IXGW-GW <input type="checkbox"/> Ovipuhelinsovellus <input type="checkbox"/> IX-SS-2G <input type="checkbox"/> IX-RS-*
Kuvaus	Rekisteröi tervetulo-ruudussa näytettävä kuva. <ul style="list-style-type: none"> <li>• Viestin tiedostonimi: Jopa 64 tavua aakkosnumeerisia merkkejä (myös laajennus)</li> <li>• Tiedostomuoto: PNG</li> <li>• Tarkkuus: <ul style="list-style-type: none"> <li>Leveys: 480 pikseliä</li> <li>Korkeus: 800 pikseliä</li> </ul> </li> </ul>
Asetukset	OK: Valitse tiedosto napauttamalla <b>[Selaa]</b> . Poista asettamalla valintamerkki <b>[Poista]</b> -ruudun viereen.

# 7. Siirtoasetukset (Sekal.)

## 7.1 Soitonsiirto

Määritä asetukset poissaololle.

Soitonsiirto: Jos saapuva puhelu vastaanotetaan poissaoloasetuksen aikana, saapuva puhelu voidaan siirtää automaattisesti siirtokohteeseen.

### Siirrä rivi

Enintään 50 Kojenumero riviä voidaan käyttää kerrallaan. Vaihda ruutua seuraavasti.

**[Edellinen]:** Näytä edelliset 50 riviä.

**[Seuraava]:** Näytä seuraavat 50 riviä.

**[Käytä]:** Syötä Kojenumero ja napauta **[Käytä]** liikuttaaksesi kursoria Kojenumero riville, joka syötettiin.

Rakennusnumero	Yksikkönumero	Aseman nimi	Siirtoasetukset		Pakolliset asetukset										Rakennusnumero	
			Poissaoloasetukset	Poissaoloasetukset	Siirtokohdeluettelo											
			Valitse yksikkö	Valitse asema	Asemanumero										Mobiilisovellus	
					No.01	No.02	No.03	No.04	No.05	No.06	No.07	No.08	No.09	No.10		
01	102	Vartijan asema1	Poista käytöstä	Valitse	Valitse asema											
01	102	Vartijan asema2	Poista käytöstä	Valitse	Valitse asema											
01	103	Pääasema1	Poista käytöstä	Valitse	Valitse asema											

### ! Tärkeä

- Aseman voi asettaa siirron kohteeksi ainoastaan, jos "IP-osoite" on määritetty asemalle Järjestelmänvalvoja-tilassa.
- Kohtaan IXG-MK, Video-ovikoje (sisäänk.) tai oviasemaa ei voi asettaa siirtoasemaksi.  
Kohtaan IX-MV7-\*, Audio-ovikoje muita kuin huoneen Audio-ovikoje ei voi asettaa siirtokohteeksi. Ulkoalueen oviasemia voidaan kuitenkin asettaa siirtokohteeksi.

### ■ Soitonsiirto

Yhteensopiva tyyppi	<input type="checkbox"/> IXG-2C7(-*) <input checked="" type="checkbox"/> IXG-MK <input checked="" type="checkbox"/> IX-MV7-* <input type="checkbox"/> IXG-DM7(-*) <input type="checkbox"/> IX-DA <input type="checkbox"/> IX-BA <input type="checkbox"/> IX-DV, IX-DVF(-*) <input type="checkbox"/> IX-SSA(-*) <input type="checkbox"/> IX-EA, IX-EAU <input type="checkbox"/> IX-FA <input type="checkbox"/> IXGW-LC <input type="checkbox"/> IXGW-GW <input type="checkbox"/> Ovipuhelinsovellus <input type="checkbox"/> IX-SS-2G <input type="checkbox"/> IX-RS-*
Kuvaus	Määritä, tehdäänkö poissaoloasetus. Asetus voidaan muuttaa käyttämällä kojeen pääyksikön painiketta. Jos "Siirtokohdeluettelo" ei ole määritetty, tätä ei voi asettaa kohtaan "Ota käyttöön."
Asetukset	<ul style="list-style-type: none"> <li>• Ota käyttöön: Aseta poissaoloasetus.</li> <li>• Poista käytöstä: Älä aseta poissaoloasetusta.</li> </ul>

## ■ Siirtokohdeluettelo

Yhteensopiva tyyppi	<input type="checkbox"/> IXG-2C7(-*) <input checked="" type="checkbox"/> IXG-MK <input checked="" type="checkbox"/> IX-MV7-* <input type="checkbox"/> IXG-DM7(-*) <input type="checkbox"/> IX-DA <input type="checkbox"/> IX-BA <input type="checkbox"/> IX-DV, IX-DVF(-*) <input type="checkbox"/> IX-SSA(-*) <input type="checkbox"/> IX-EA, IX-EAU <input type="checkbox"/> IX-FA <input type="checkbox"/> IXGW-LC <input type="checkbox"/> IXGW-GW <input type="checkbox"/> Ovipuhelinsovellus <input type="checkbox"/> IX-SS-2G <input type="checkbox"/> IX-RS-*
Kuvaus	<p>IX-MV7-* määrittäminen:  Määritä siirron kohdekoje (Kojenumero) ja mobiilisovellus, kun teet poissaoloasetusta. Enintään 10 kojetta voidaan määrittää siirtokohteiksi (rekisteröitäessä mobiilisovellusta, 9 kojetta ja yksi mobiilisovellusta sisältävä yksikkö). Jos puhelun aloittava koje on IX-DA tai IX-BA, puhelut siirretään kojeelle, joka on syötetty kohtaan "No.01".  Määritä koje syöttämällä Kojenumero tai valitsemalla <b>[Valitse koje]</b> sen valitsemiseksi.  Määritä mobiilisovellus napauttamalla "Mobiilisovellus" - <b>[Valitse koje]</b>. Valitse mobiilisovelluksen sisältämä yksikkö rekisteröidäksesi siirtokohteen ja napauta sitten <b>[OK]</b>.</p> <p>IXG-MK määrittäminen:  Määritä siirtokohdeyksikkö poissaolon siirrolle. Yksittäinen yksikkö voidaan määrittää siirtokohteenä. Jos puhelun aloittava koje on IX-DA tai IX-BA, puhelut siirretään vain pääkojeelle, jolla on pienin Kojenumero valitussa yksikössä.  Yksikön määrittämiseksi napauta <b>[Valitse koje]</b>.  Enintään 10 kojetta voidaan määrittää siirtokohteina syöttämällä suoraan Kojenumero (rekisteröitäessä mobiilisovellusta, 9 kojetta ja yksittäinen yksikkö, joka sisältää mobiilisovelluksen). Jos puhelun aloittava koje on IX-DA tai IX-BA, puhelut siirretään kojeelle, joka on syötetty kohtaan "No.01".  Määritä mobiilisovellus napauttamalla <b>[Valitse koje]</b> "Mobiilisovellus". Valitse mobiilisovelluksen sisältämä yksikkö rekisteröidäksesi siirtokohteen ja napauta <b>[OK]</b>.</p>
Asetukset	<p>Usean rakennuksen järjestelmä: 3-24 numeroa  Yksittäisen rakennuksen järjestelmä: 3-5 numeroa</p>



### Huomautus

- "Mobiilisovellus" rekisteröimiseksi rekisteröi ensin "Mobiilisovellus" "[Mobiilisovellusluettelo \(→sivu 87\)](#)":ssa. "Mobiilisovellus" , joka on rekisteröity "Mobiilisovellusluettelo" -kohdassa, voidaan rekisteröidä siirtokohteeksi "Mobiilisovellus."

## ■ Uudelleensiirron kohde

Yhteensopiva tyyppi	<input type="checkbox"/> IXG-2C7(-*) <input checked="" type="checkbox"/> IXG-MK <input checked="" type="checkbox"/> IX-MV7-* <input type="checkbox"/> IXG-DM7(-*) <input type="checkbox"/> IX-DA <input type="checkbox"/> IX-BA <input type="checkbox"/> IX-DV, IX-DVF(-*) <input type="checkbox"/> IX-SSA(-*) <input type="checkbox"/> IX-EA, IX-EAU <input type="checkbox"/> IX-FA <input type="checkbox"/> IXGW-LC <input type="checkbox"/> IXGW-GW <input type="checkbox"/> Ovipuhelinsovellus <input type="checkbox"/> IX-SS-2G <input type="checkbox"/> IX-RS-*
Kuvaus	<p>Määritä siirtokohteen koje (Kojenumero) ja mobiilisovellus, kun teet poissaoloasetusta uudelleen siirretylle puhelulle. Vain yksittäinen koje voidaan määrittää siirtokohteeksi. Jos puhelun aloittava koje on kuitenkin IX-DA tai IX-BA, puhelu saapuu ilman uutta siirtoa.  Määritä koje syöttämällä Kojenumero tai napauta <b>[Valitse koje]</b>.  Määritä mobiilisovellus napauttamalla "Mobiilisovellus" - <b>[Valitse koje]</b>. Valitse mobiilisovelluksen sisältämä yksikkö rekisteröitäväksi siirtokohteeksi ja napauta sitten <b>[OK]</b>.</p>
Asetukset	<p>Usean rakennuksen järjestelmä: 3-24 numeroa  Yksittäisen rakennuksen järjestelmä: 3-5 numeroa</p>



### Huomautus

- "Mobiilisovellus" rekisteröimiseksi rekisteröi ensin "Mobiilisovellus" "[Mobiilisovellusluettelo \(→sivu 87\)](#)":ssa. "Mobiilisovellus" , joka on rekisteröity "Mobiilisovellusluettelo" -kohdassa, voidaan rekisteröidä siirtokohteeksi "Mobiilisovellus."

## 7.2 Viivästetty siirto

Määritä asetukset viivästetylle siirrolle.

Viivästetty siirto: Jos saapuva puhelu vastaanotetaan viivästetyn siirron aikana, puhelu voidaan siirtää automaattisesti siirtokohteeseen tietyn ajanjakson (asetettu viiveaika) kulumisen jälkeen ilman vastausta.

### Siirrä rivi

Enintään 50 Kojenumero riviä voidaan käyttää kerrallaan. Vaihda ruutua seuraavasti.

**[Edellinen]:** Näytä edelliset 50 riviä.

**[Seuraava]:** Näytä seuraavat 50 riviä.

**[Käytä]:** Syötä Kojenumero ja napauta **[Käytä]** liikuttaaksesi kursoria Kojenumero riville, joka syötettiin.

Rakennusnumero	Yksikkönumero	Aseman nimi	Siirron viivästys	Siirtokohdeluettelo	Asemanumero	Mobi											
01	102	Vartijan asema1	Poista käytöstä	30	Valitse	Valitse asema	No.01	No.02	No.03	No.04	No.05	No.06	No.07	No.08	No.09	No.10	Rake
01	102	Vartijan asema2	Poista käytöstä	30	Valitse	Valitse asema											

### ! Tärkeä

- Aseman voi asettaa siirron kohteeksi ainoastaan, jos "IP-osoite" on määritetty asemalle Järjestelmänvalvoja-tilassa.
- Kohtaan IXG-MK, Video-ovikoje (sisäänk.) tai oviasemaa ei voi asettaa siirtoasemaksi.  
Kohtaan IX-MV7-\*, Audio-ovikoje muita kuin huoneen Audio-ovikoje ei voi asettaa siirtokohteeksi. Ulkoalueen oviasemia voidaan kuitenkin asettaa siirtokohteeksi.

### ■ Viivästetty siirto

Yhteensopiva tyyppi	<input type="checkbox"/> IXG-2C7(-*) <input checked="" type="checkbox"/> IXG-MK <input checked="" type="checkbox"/> IX-MV7-* <input type="checkbox"/> IXG-DM7(-*) <input type="checkbox"/> IX-DA <input type="checkbox"/> IX-BA <input type="checkbox"/> IX-DV, IX-DVF(-*) <input type="checkbox"/> IX-SSA(-*) <input type="checkbox"/> IX-EA, IX-EAU <input type="checkbox"/> IX-FA <input type="checkbox"/> IXGW-LC <input type="checkbox"/> IXGW-GW <input type="checkbox"/> Ovipuhelinsovellus <input type="checkbox"/> IX-SS-2G <input type="checkbox"/> IX-RS-*
Kuvaus	Valitse ota käyttöön/pois käytöstä viivästetylle siirrolle. Jos "Siirtokohdeluettelo" ei ole määritetty, tätä ei voi asettaa kohtaan "Ota käyttöön."
Asetukset	<ul style="list-style-type: none"> <li>• Ota käyttöön: Viivästetty siirto käytössä.</li> <li>• Poista käytöstä: Viivästetty siirto pois käytöstä.</li> </ul>

### ■ Viiveaika [s] ◆

Yhteensopiva tyyppi	<input type="checkbox"/> IXG-2C7(-*) <input checked="" type="checkbox"/> IXG-MK <input checked="" type="checkbox"/> IX-MV7-* <input type="checkbox"/> IXG-DM7(-*) <input type="checkbox"/> IX-DA <input type="checkbox"/> IX-BA <input type="checkbox"/> IX-DV, IX-DVF(-*) <input type="checkbox"/> IX-SSA(-*) <input type="checkbox"/> IX-EA, IX-EAU <input type="checkbox"/> IX-FA <input type="checkbox"/> IXGW-LC <input type="checkbox"/> IXGW-GW <input type="checkbox"/> Ovipuhelinsovellus <input type="checkbox"/> IX-SS-2G <input type="checkbox"/> IX-RS-*
Kuvaus	Aseta viiveaika puhelun vastaanoton ja siirron välille.
Asetukset	1-300 sekuntia (1 sekunnin mukaan)

## ■ Siirtokohdeluettelo

Yhteensopiva tyyppi	<input type="checkbox"/> IXG-2C7(-*) <input checked="" type="checkbox"/> IXG-MK <input checked="" type="checkbox"/> IX-MV7-* <input type="checkbox"/> IXG-DM7(-*) <input type="checkbox"/> IX-DA <input type="checkbox"/> IX-BA <input type="checkbox"/> IX-DV, IX-DVF(-*) <input type="checkbox"/> IX-SSA(-*) <input type="checkbox"/> IX-EA, IX-EAU <input type="checkbox"/> IX-FA <input type="checkbox"/> IXGW-LC <input type="checkbox"/> IXGW-GW <input type="checkbox"/> Ovipuhelinsovellus <input type="checkbox"/> IX-SS-2G <input type="checkbox"/> IX-RS-*
Kuvaus	<p>IX-MV7-* määrittäminen:  Määritä siirron kohdekoje (Kojenumero) ja mobiilisovellus suorittaessa viivästettyä siirtoa. Enintään 10 kojetta voidaan määrittää siirtokohteiksi (rekisteröitäessä mobiilisovellusta, 9 kojetta ja yksi mobiilisovellusta sisältävä yksikkö). Jos puhelun aloittava koje on IX-DA tai IX-BA, puhelut siirretään kojeelle, joka on syötetty kohtaan "No.01".  Määritä koje syöttämällä Kojenumero tai valitsemalla <b>[Valitse koje]</b> sen valitsemiseksi. Määritä mobiilisovellus napauttamalla "Mobiilisovellus" - <b>[Valitse koje]</b>. Valitse mobiilisovelluksen sisältämä yksikkö rekisteröidäksesi siirtokohteen ja napauta sitten <b>[OK]</b>.</p> <p>IXG-MK määrittäminen:  Määritä siirtokohdeyksikkö viivästetylle siirrolle. Yksittäinen yksikkö voidaan määrittää siirtokohteena. Jos puhelun aloittava koje on IX-DA tai IX-BA, puhelut siirretään vain pääkojeelle, jolla on pienin Kojenumero valitussa yksikössä.  Määritä yksikkö napauttamalla <b>[Valitse koje]</b>.  Enintään 10 kojetta voidaan määrittää siirtokohteina syöttämällä suoraan Kojenumero (rekisteröitäessä mobiilisovellusta, 9 kojetta ja yksittäinen yksikkö, joka sisältää mobiilisovelluksen). Jos puhelun aloittava koje on IX-DA tai IX-BA, puhelut siirretään kojeelle, joka on syötetty kohtaan "No.01".  Määritä mobiilisovellus napauttamalla <b>[Valitse koje]</b> "Mobiilisovellus". Valitse mobiilisovelluksen sisältämä yksikkö rekisteröidäksesi siirtokohteen ja napauta Valitse mobiilisovelluksen sisältämä yksikkö rekisteröidäksesi siirtokohteen ja napauta <b>[OK]</b>.</p>
Asetukset	<p>Usean rakennuksen järjestelmä: 3-24 numeroa  Yksittäisen rakennuksen järjestelmä: 3-5 numeroa</p>



### Huomautus

- "Mobiilisovellus" rekisteröimiseksi rekisteröi ensin "Mobiilisovellus" "["Mobiilisovellusluettelo \(→sivu 87\)"](#)":ssa. "Mobiilisovellus" , joka on rekisteröity "Mobiilisovellusluettelo" -kohdassa, voidaan rekisteröidä siirtokohteeksi "Mobiilisovellus."

## ■ Uudelleensiirron kohde

Yhteensopiva tyyppi	<input type="checkbox"/> IXG-2C7(-*) <input checked="" type="checkbox"/> IXG-MK <input checked="" type="checkbox"/> IX-MV7-* <input type="checkbox"/> IXG-DM7(-*) <input type="checkbox"/> IX-DA <input type="checkbox"/> IX-BA <input type="checkbox"/> IX-DV, IX-DVF(-*) <input type="checkbox"/> IX-SSA(-*) <input type="checkbox"/> IX-EA, IX-EAU <input type="checkbox"/> IX-FA <input type="checkbox"/> IXGW-LC <input type="checkbox"/> IXGW-GW <input type="checkbox"/> Ovipuhelinsovellus <input type="checkbox"/> IX-SS-2G <input type="checkbox"/> IX-RS-*
Kuvaus	<p>Määritä siirtokohteen (Kojenumero) ja mobiilisovellus, kun suoritat viivästettyä siirtoa uudelleen siirretylle puhelulle. Vain yksittäinen koje voidaan määrittää siirtokohteeksi. Jos puhelun aloittava koje on kuitenkin IX-DA tai IX-BA, puhelu saapuu ilman uutta siirtoa.  Määritä koje syöttämällä Kojenumero tai napauta <b>[Valitse koje]</b>.  Määritä mobiilisovellus napauttamalla "Mobiilisovellus" - <b>[Valitse koje]</b>. Valitse mobiilisovelluksen sisältämä yksikkö rekisteröitäväksi siirtokohteeksi ja napauta sitten <b>[OK]</b>.</p>
Asetukset	<p>Usean rakennuksen järjestelmä: 3-24 numeroa  Yksittäisen rakennuksen järjestelmä: 3-5 numeroa</p>



### Huomautus

- "Mobiilisovellus" rekisteröimiseksi rekisteröi ensin "Mobiilisovellus" "["Mobiilisovellusluettelo \(→sivu 87\)"](#)":ssa. "Mobiilisovellus" , joka on rekisteröity "Mobiilisovellusluettelo" -kohdassa, voidaan rekisteröidä siirtokohteeksi "Mobiilisovellus."

## 7.3 Ajastettu siirto

Määritä asetukset ajastintetulle siirrolle.

Ajastettu siirto: Puhelu voidaan siirtää automaattisesti siirtokohteeseen, kun saapuva puhelu vastaanotetaan ajanjaksona, joka on määritetty kohdassa "[Viikkoajastin \(→sivu 115\)](#)" ja "[Päiväajastin \(→sivu 118\)](#)".

### Siirrä rivi

Enintään 50 Kojennumero riviä voidaan käyttää kerrallaan. Vaihda rutiua seuraavasti.

**[Edellinen]:** Näytä edelliset 50 riviä.

**[Seuraava]:** Näytä seuraavat 50 riviä.

**[Käytä]:** Syötä Kojennumero ja napauta **[Käytä]** liikuttaaksesi kursoria

Kojennumero riville, joka syötettiin.

### Viikkoajastin

Valitse päivä ja ajastinalue, joka määritetään. Asetusruutu tulee näkyviin.

["Viikkoajastin \(→sivu 115\)"](#)

["Päiväajastin \(→sivu 118\)"](#)

### Siirry liittyviin asetuksiin

Siirtyä valittuun kohtaan samassa asetusruudussa.

The screenshot shows the 'Ajastettu siirto' configuration page. At the top, there are several control elements: 'Rivi' (Row) with 'Edellinen' and 'Seuraava' buttons, a 'Syötä Asemanumero' field, and a 'Käytä' button. Below this are three main configuration sections: 1. '[Näyttöasetukset] [Viikkoajastin]' with a date field 'Ajastetun näytymän säätö' and a 'Vaihtoa päiväajastinnäyttöön' button. 2. '[Päiväajastin] Näyttöalue' with a date field '20. 9. 2020', a 'Näyttöalue' dropdown set to '1', a range field '3', and a 'Vaihtoa päiväajastinnäyttöön' button. 3. '[Siirry liittyviin asetuksiin]' with a dropdown menu 'Ajaste siirto'. Below these is a table of transfer rules. The table has columns for 'Rakennusnumero', 'Yksikkönumero', 'Aseman nimi', 'Ajasta siirto', 'Siirtokohdeluettelo' (with sub-columns for 'Valitse yksikko', 'Valitse asema', and 'No.01' through 'No.10'), 'Mobiilisovellus', 'Rakennusnumero', and 'Yksikkönumero'. The table contains three rows of data, each with 'Poista käytöstä' and 'Valitse' buttons.

## ! Tärkeä

- Aseman voi asettaa siirron kohteeksi ainoastaan, jos "IP-osoite" on määritetty asemalle Järjestelmänvalvoja-tilassa.
- Saapuvat puhelut siirretään ajanjaksona, joka on asetettu kohdassa "Ajastettu siirto," "[Soitonsiirto \(→sivu 110\)](#)" ja "[Viivästetty siirto \(→sivu 112\)](#)" asetuksista riippumatta.
- Kohtaan IXG-MK, Video-ovikoje (sisäänk.) tai oviasemaa ei voi asettaa siirtoasemaksi. Kohtaan IX-MV7-\*, Audio-ovikoje muita kuin huoneen Audio-ovikoje ei voi asettaa siirtokohteeksi. Ulkoalueen oviasemia voidaan kuitenkin asettaa siirtokohteeksi.

## ■ Ajastettu siirto

Yhteensopiva tyyppi	<input type="checkbox"/> IXG-2C7(-*) <input checked="" type="checkbox"/> IXG-MK <input checked="" type="checkbox"/> IX-MV7-* <input type="checkbox"/> IXG-DM7(-*) <input type="checkbox"/> IX-DA <input type="checkbox"/> IX-BA <input type="checkbox"/> IX-DV, IX-DVF(-*) <input type="checkbox"/> IX-SSA(-*) <input type="checkbox"/> IX-EA, IX-EAU <input type="checkbox"/> IX-FA <input type="checkbox"/> IXGW-LC <input type="checkbox"/> IXGW-GW <input type="checkbox"/> Ovipuhelinsovellus <input type="checkbox"/> IX-SS-2G <input type="checkbox"/> IX-RS-*
Kuvaus	Valitse ota käyttöön/pois käytöstä siirron ajastamiseksi. Jos " <a href="#">Viikkoajastin (→sivu 115)</a> " tai " <a href="#">Päiväajastin (→sivu 118)</a> " ei ole määritetty, tätä ei voi asettaa kohtaan "Ota käyttöön."
Asetukset	Ota käyttöön: Ajastettu siirto käytössä. Poista käytöstä: Ajastettu siirto pois käytöstä.

### 7.3.1 Viikkoajastin

Määritä siirtokohde ja -aika jokaiselle päivälle sunnuntaista lauantaihin.  
Jokaiselle päivälle voidaan asettaa 12 ajastinta.

#### ■ Siirtokohdeluettelo

Yhteensopiva tyyppi	<input type="checkbox"/> IXG-2C7(-*) <input checked="" type="checkbox"/> IXG-MK <input checked="" type="checkbox"/> IX-MV7-* <input type="checkbox"/> IXG-DM7(-*) <input type="checkbox"/> IX-DA <input type="checkbox"/> IX-BA <input type="checkbox"/> IX-DV, IX-DVF(-*) <input type="checkbox"/> IX-SSA(-*) <input type="checkbox"/> IX-EA, IX-EAU <input type="checkbox"/> IX-FA <input type="checkbox"/> IXGW-LC <input type="checkbox"/> IXGW-GW <input type="checkbox"/> Ovipuhelinsovellus <input type="checkbox"/> IX-SS-2G <input type="checkbox"/> IX-RS-*
Kuvaus	<p>IX-MV7-* määrittäminen: Määritä siirron kohdekoje (Kojenumero) ja mobiilisovellus suorittaessasi ajastimen siirtoa. Enintään 10 kojetta voidaan määrittää siirtokohteina jokaiselle 12 päivän aikataululle (rekisteröitäessä mobiilisovellusta, 9 kojetta ja yksittäinen yksikkö, joka sisältää mobiilisovelluksen). Jos puhelun aloittava koje on IX-DA tai IX-BA, puhelut siirretään kojeelle, joka on syötetty kohtaan "No.01". Määritä koje syöttämällä Kojenumero tai valitsemalla <b>[Valitse koje]</b> sen valitsemiseksi. Määritä mobiilisovellus napauttamalla "Mobiilisovellus" - <b>[Valitse koje]</b>. Valitse mobiilisovelluksen sisältämä yksikkö rekisteröidäksesi siirtokohteen ja napauta sitten <b>[OK]</b>.</p> <p>IXG-MK määrittäminen: Määritä siirtokohteen yksikkö ajastetulle siirrolle. Vain yksittäinen koje voidaan määrittää kohdekoje jokaiselle 12 päivän aikataululle. Jos puhelun aloittava koje on IX-DA tai IX-BA, puhelut siirretään vain pääkojeelle, jolla on pienin Kojenumero valitussa yksikössä. Määritä yksikkö napauttamalla <b>[Valitse koje]</b>. Enintään 10 kojetta voidaan määrittää siirtokohteina syöttämällä suoraan Kojenumero (rekisteröitäessä mobiilisovellusta, 9 kojetta ja yksittäinen yksikkö, joka sisältää mobiilisovelluksen). Jos puhelun aloittava koje on IX-DA tai IX-BA, puhelut siirretään kojeelle, joka on syötetty kohtaan "No.01". Määritä mobiilisovellus napauttamalla <b>[Valitse koje]</b> "Mobiilisovellus". Valitse mobiilisovelluksen sisältämä yksikkö rekisteröidäksesi siirtokohteen ja napauta Valitse mobiilisovelluksen sisältämä yksikkö rekisteröidäksesi siirtokohteen ja napauta <b>[OK]</b>.</p>
Asetukset	Usean rakennuksen järjestelmä: 3-24 numeroa Yksittäisen rakennuksen järjestelmä: 3-5 numeroa



#### Huomautus

- "Mobiilisovellus" rekisteröimiseksi rekisteröi ensin "Mobiilisovellus" "[Mobiilisovellusluettelo \(→sivu 87\)](#)":ssa. "Mobiilisovellus", joka on rekisteröity "Mobiilisovellusluettelo" -kohdassa, voidaan rekisteröidä siirtokohteeksi "Mobiilisovellus."

#### ■ Uudelleensiirron kohde

Yhteensopiva tyyppi	<input type="checkbox"/> IXG-2C7(-*) <input checked="" type="checkbox"/> IXG-MK <input checked="" type="checkbox"/> IX-MV7-* <input type="checkbox"/> IXG-DM7(-*) <input type="checkbox"/> IX-DA <input type="checkbox"/> IX-BA <input type="checkbox"/> IX-DV, IX-DVF(-*) <input type="checkbox"/> IX-SSA(-*) <input type="checkbox"/> IX-EA, IX-EAU <input type="checkbox"/> IX-FA <input type="checkbox"/> IXGW-LC <input type="checkbox"/> IXGW-GW <input type="checkbox"/> Ovipuhelinsovellus <input type="checkbox"/> IX-SS-2G <input type="checkbox"/> IX-RS-*
Kuvaus	<p>Määritä siirron kohdekoje (Kojenumero) ja mobiilisovellus suorittaessasi uudelleen ajastimen siirtoa siirretylle puhelulle. Vain yksittäinen koje voidaan määrittää siirtokohteeksi jokaiselle 12 päivän ajastimelle. Jos puhelun aloittava koje on kuitenkin IX-DA tai IX-BA, puhelu saapuu ilman uutta siirtoa. Määritä koje syöttämällä Kojenumero tai napauta <b>[Valitse koje]</b>. Määritä mobiilisovellus napauttamalla "Mobiilisovellus" - <b>[Valitse koje]</b>. Valitse mobiilisovelluksen sisältämä yksikkö rekisteröitäväksi siirtokohteeksi ja napauta sitten <b>[OK]</b>.</p>
Asetukset	Usean rakennuksen järjestelmä: 3-24 numeroa Yksittäisen rakennuksen järjestelmä: 3-5 numeroa

## Huomautus

- "Mobiilisovellus" rekisteröimiseksi rekisteröi ensin "Mobiilisovellus" "["Mobiilisovellusluettelo \(→sivu 87\)"](#)":ssa. "Mobiilisovellus" , joka on rekisteröity "Mobiilisovellusluettelo" -kohdassa, voidaan rekisteröidä siirtokohteeksi "Mobiilisovellus."

## ■ Aloitusaika

Yhteensopiva tyyppi	<input type="checkbox"/> IXG-2C7(-*) <input checked="" type="checkbox"/> IXG-MK <input checked="" type="checkbox"/> IX-MV7-* <input type="checkbox"/> IXG-DM7(-*) <input type="checkbox"/> IX-DA <input type="checkbox"/> IX-BA <input type="checkbox"/> IX-DV, IX-DVF(-*) <input type="checkbox"/> IX-SSA(-*) <input type="checkbox"/> IX-EA, IX-EAU <input type="checkbox"/> IX-FA <input type="checkbox"/> IXGW-LC <input type="checkbox"/> IXGW-GW <input type="checkbox"/> Ovipuhelinsovellus <input type="checkbox"/> IX-SS-2G <input type="checkbox"/> IX-RS-*
Kuvaus	Aseta aloitusaika ajastinsiirron aktivoimiseksi.
Asetukset	00:00 - 23:59

## ■ Lopetusaika

Yhteensopiva tyyppi	<input type="checkbox"/> IXG-2C7(-*) <input checked="" type="checkbox"/> IXG-MK <input checked="" type="checkbox"/> IX-MV7-* <input type="checkbox"/> IXG-DM7(-*) <input type="checkbox"/> IX-DA <input type="checkbox"/> IX-BA <input type="checkbox"/> IX-DV, IX-DVF(-*) <input type="checkbox"/> IX-SSA(-*) <input type="checkbox"/> IX-EA, IX-EAU <input type="checkbox"/> IX-FA <input type="checkbox"/> IXGW-LC <input type="checkbox"/> IXGW-GW <input type="checkbox"/> Ovipuhelinsovellus <input type="checkbox"/> IX-SS-2G <input type="checkbox"/> IX-RS-*
Kuvaus	Määritä aika, jolloin ajastettu siirto lopetetaan. Jos asetettu aiemmin kuin "Aloitusaika," loppuaika on seuraava päivä.
Asetukset	00:00 - 23:59

## Ajastimen näytön määrittely

Määritä päivä ja ajastinalue, joka näytetty asetusruudussa viikkoajastimelle.

Näyttö voidaan suodattaa näyttämään vain asetettava päivä ja ajastin.

Napauta [**Ajastetun näkymän säätö**]. Seuraava ruutu tulee näkyviin.

1. Valitse näytettävä päivä kohdasta "Päivä." (Useita valintoja sallitaan.)
  - Valitse tai poista valinta kaikista päivistä kerralla napauttamalla [**Valitse**] tai [**Poista valinta**].
  - Oletuksena näytetään kaikki päivät.
2. Valitse näytettävien ajastinten alue (1 - 12), jotka voidaan määrittää jokaiselle päivälle.
  - Oletuksena näytetään alue 1 - 3.



3. Napauta **[OK]**.
  - Napauta **[Peruuta]** lopettaaksesi ajastimen näytön määrittelyn.

## 7.3.2 Päiväajastin

Määritä siirtokohde ja aika jokaiselle yksittäiselle päivälle.

Ajastimen yksi päivä asetusta päivästä voidaan määrittää. Jokaiselle päivälle voidaan asettaa 12 ajastinta.

### Siirrä rivi

Enintään 50 Kojennumero riviä voidaan käyttää kerrallaan.

Vaihda ruutua seuraavasti.

**[Edellinen]:** Näytä edelliset 50 riviä.

**[Seuraava]:** Näytä seuraavat 50 riviä.

**[Käytä]:** Syötä Kojennumero ja napauta **[Käytä]**

liikuttaaksesi kursoria Kojennumero riville, joka syötettiin.

### Päiväajastin

Valitse päivä ja ajastinalue määritettäväksi. Asetusruutu tulee näkyviin.

1. Valitse päiväys pudotusvalikosta.
2. Valitse näytettävien ajastinten alue (1 - 12), jotka voidaan määrittää jokaiselle päivälle.
  - Oletuksena näytetään alue 1 - 3.
3. Napauta **[Vaihda päiväajastinnäyttöön]**.

Rakennusnumero	Yksikkönumero	Aseman nimi	Siirtoasetukset
01	102	Vartijan asema1	Poista käytöstä
01	102	Vartijan asema2	Poista käytöstä
01	103	Pääasema1	Poista käytöstä
01	103	Pääasema2	Poista käytöstä
01	105	Pääasema1	Poista käytöstä
01	106	Pääasema1	Poista käytöstä
01	107	Pääasema1	Poista käytöstä

## ■ Siirtokohdeluettelo

Yhteensopiva tyyppi	<input type="checkbox"/> IXG-2C7(-*) <input checked="" type="checkbox"/> IXG-MK <input checked="" type="checkbox"/> IX-MV7-* <input type="checkbox"/> IXG-DM7(-*) <input type="checkbox"/> IX-DA <input type="checkbox"/> IX-BA <input type="checkbox"/> IX-DV, IX-DVF(-*) <input type="checkbox"/> IX-SSA(-*) <input type="checkbox"/> IX-EA, IX-EAU <input type="checkbox"/> IX-FA <input type="checkbox"/> IXGW-LC <input type="checkbox"/> IXGW-GW <input type="checkbox"/> Ovipuhelinsovellus <input type="checkbox"/> IX-SS-2G <input type="checkbox"/> IX-RS-*
Kuvaus	IX-MV7-* määrittäminen: Määritä siirron kohdekoje (Kojenumero) ja mobiilisovellus suorittaessasi ajastimen siirtoa. Jopa 10 kojetta voidaan määrittää siirtokohteiksi jokaiselle 12 päivän ajastimelle (rekisteröitäessä mobiilisovellusta, 9 kojetta ja yksittäinen yksikkö, joka sisältää mobiilisovelluksen). Jos puhelun aloittava koje on IX-DA tai IX-BA, puhelut siirretään kojeelle, joka on syötetty kohtaan "No.01". Määritä koje syöttämällä Kojenumero tai valitsemalla <b>[Valitse koje]</b> sen valitsemiseksi. Määritä mobiilisovellus napauttamalla "Mobiilisovellus" - <b>[Valitse koje]</b> . Valitse mobiilisovelluksen sisältämä yksikkö rekisteröidäksesi siirtokohteen ja napauta sitten <b>[OK]</b> . IXG-MK määrittäminen: Määritä siirtokohteen yksikkö ajastetulle siirrolle. Vain yksittäinen koje voidaan määrittää siirtokohteeksi jokaiselle 12 päivän ajastimelle. Jos puhelun aloittava koje on IX-DA tai IX-BA, puhelut siirretään vain pääkojeelle, jolla on pienin Kojenumero valitussa yksikössä. Määritä yksikkö napauttamalla <b>[Valitse koje]</b> . Enintään 10 kojetta voidaan määrittää siirtokohteina syöttämällä suoraan Kojenumero (rekisteröitäessä mobiilisovellusta, 9 kojetta ja yksittäinen yksikkö, joka sisältää mobiilisovelluksen). Jos puhelun aloittava koje on IX-DA tai IX-BA, puhelut siirretään kojeelle, joka on syötetty kohtaan "No.01". Määritä mobiilisovellus napauttamalla <b>[Valitse koje]</b> "Mobiilisovellus". Valitse mobiilisovelluksen sisältämä yksikkö rekisteröidäksesi siirtokohteen ja napauta Valitse mobiilisovelluksen sisältämä yksikkö rekisteröidäksesi siirtokohteen ja napauta <b>[OK]</b> .
Asetukset	Usean rakennuksen järjestelmä: 3-24 numeroa Yksittäisen rakennuksen järjestelmä: 3-5 numeroa



### Huomautus

- "Mobiilisovellus" rekisteröimiseksi rekisteröi ensin "Mobiilisovellus" "["Mobiilisovellusluettelo \(→sivu 87\)"](#):ssa. "Mobiilisovellus" , joka on rekisteröity "Mobiilisovellusluettelo" -kohdassa, voidaan rekisteröidä siirtokohteeksi "Mobiilisovellus."

## ■ Uudelleensiirron kohde

Yhteensopiva tyyppi	<input type="checkbox"/> IXG-2C7(-*) <input checked="" type="checkbox"/> IXG-MK <input checked="" type="checkbox"/> IX-MV7-* <input type="checkbox"/> IXG-DM7(-*) <input type="checkbox"/> IX-DA <input type="checkbox"/> IX-BA <input type="checkbox"/> IX-DV, IX-DVF(-*) <input type="checkbox"/> IX-SSA(-*) <input type="checkbox"/> IX-EA, IX-EAU <input type="checkbox"/> IX-FA <input type="checkbox"/> IXGW-LC <input type="checkbox"/> IXGW-GW <input type="checkbox"/> Ovipuhelinsovellus <input type="checkbox"/> IX-SS-2G <input type="checkbox"/> IX-RS-*
Kuvaus	Määritä siirron kohdekoje (Kojenumero) suorittaessasi uudelleen ajastettua siirtoa siirretylle puhelulle. Vain yksittäinen koje voidaan määrittää siirtokohteeksi jokaiselle 12 päivän ajastimelle. Jos puhelun aloittava koje on kuitenkin IX-DA tai IX-BA, puhelu saapuu ilman uutta siirtoa. Syötä Kojenumero tai napauta <b>[Valitse koje]</b> . Määritä mobiilisovellus napauttamalla "Mobiilisovellus" - <b>[Valitse]</b> . Valitse mobiilisovelluksen sisältämä yksikkö rekisteröitäväksi siirtokohteeksi ja napauta sitten <b>[OK]</b> .
Asetukset	Usean rakennuksen järjestelmä: 3-24 numeroa Yksittäisen rakennuksen järjestelmä: 3-5 numeroa

## ■ Aloitusaika

Yhteensopiva tyyppi	<input type="checkbox"/> IXG-2C7(-*) <input checked="" type="checkbox"/> IXG-MK <input checked="" type="checkbox"/> IX-MV7-* <input type="checkbox"/> IXG-DM7(-*) <input type="checkbox"/> IX-DA <input type="checkbox"/> IX-BA <input type="checkbox"/> IX-DV, IX-DVF(-*) <input type="checkbox"/> IX-SSA(-*) <input type="checkbox"/> IX-EA, IX-EAU <input type="checkbox"/> IX-FA <input type="checkbox"/> IXGW-LC <input type="checkbox"/> IXGW-GW <input type="checkbox"/> Ovipuhelinsovellus <input type="checkbox"/> IX-SS-2G <input type="checkbox"/> IX-RS-*
Kuvaus	Aseta aloitusaika ajastinsiirron aktivoimiseksi.
Asetukset	00:00 - 23:59

■ Lopetusaika

<p>Yhteensopiva tyyppi</p>	<p><input type="checkbox"/>IXG-2C7(-*) <input checked="" type="checkbox"/>IXG-MK <input checked="" type="checkbox"/>IX-MV7-* <input type="checkbox"/>IXG-DM7(-*) <input type="checkbox"/>IX-DA <input type="checkbox"/>IX-BA <input type="checkbox"/>IX-DV, IX-DVF(-*)  <input type="checkbox"/>IX-SSA(-*) <input type="checkbox"/>IX-EA, IX-EAU <input type="checkbox"/>IX-FA <input type="checkbox"/>IXGW-LC <input type="checkbox"/>IXGW-GW <input type="checkbox"/>Ovipuhelinsovellus  <input type="checkbox"/>IX-SS-2G <input type="checkbox"/>IX-RS*</p>
<p>Kuvaus</p>	<p>Määritä aika, jolloin ajastettu siirto lopetetaan. Jos asetettu aiemmin kuin "Aloitusaika," loppuaika on seuraava päivä.</p>
<p>Asetukset</p>	<p>00:00 - 23:59</p>

# Lisäasetukset

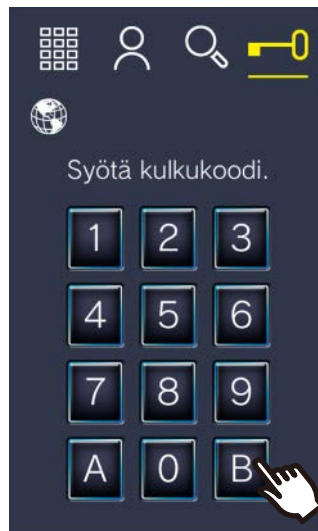
# 1. Kojetietojen vahvistaminen

## 1.1 Kojetietojen vahvistus sisäänkäynnin ovikojeessa

Seuraavien tietojenvahvistaminen sisäänkäyntikojeessa.

- Pää: Laiteohjelmistoversio pää-CPU:lle
- Ali: Laiteohjelmistoversio ali-CPU:lle (vain IXG-DM7-HID)
- Kojenumero
- IP-osoite
- Aliverkon peite
- Oletusyhdyskäytävä
- MAC-osoite

1. Syötä näppäimistöllä "ABAB1234."



2. Vahvista Kojeen tiedot.



- Napauta  palataksesi edelliseen ruutuun.



### Huomautus

- Jos "virhe" näkyy.
  - Pääsyohjain on sammutettu
  - Ali-CPU on katkaistu

## 1.2 Kiinteistöpäällikön ID:n ja salasanan vahvistus Video-vastauskoje

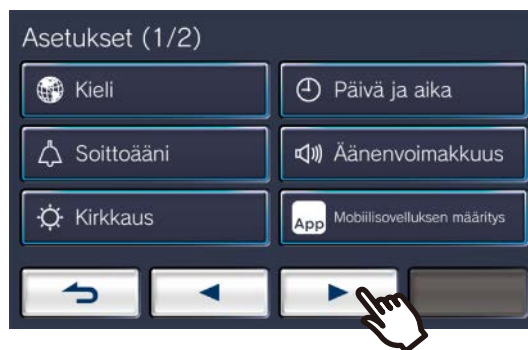
Vahvista seuraavat tiedot Video-vastauskoje (laiteohjelmiston versio: 2.00 tai uudempi).

- Järjestelmänvalvojan tunnus
- Järjestelmänvalvojan salasana

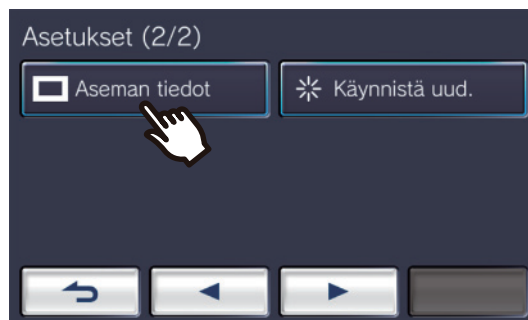
### 1. Napauta [ASETUKSET] aloitusnäytössä



### 2. Napauta



### 3. Napauta [Aseman tiedot]

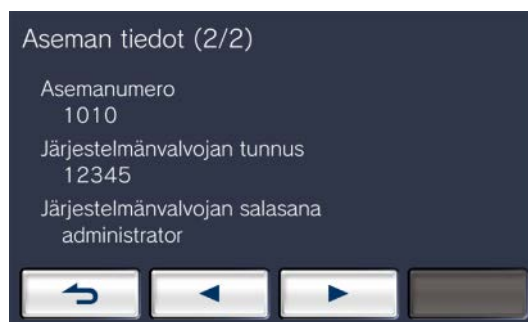
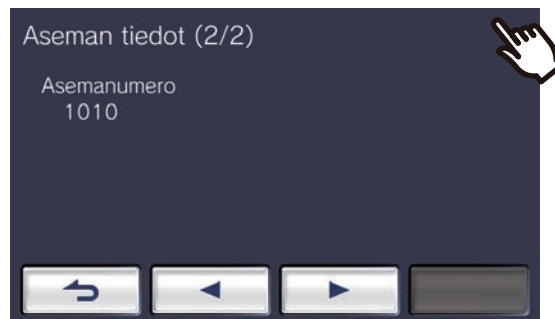




#### 4. Napauta



#### 5. Napauta oikeaa yläruutua 5 kertaa





<https://www.aiphone.net/>

AIPHONE CO., LTD., NAGOYA, JAPAN

Asettamispäivä: Helmik. 2022 © 0222 RQ 64471