

# IXG-systeem

IP-netwerk-compatibele intercom

## IXG-ondersteuningsprogramma

Instellingshandleiding: modus Eigendomsbeheerder

**Softwareversie: 3.0.0.0 of later**

### **Belangrijk**

- Lees zorgvuldig Instellingenhandleiding (dit document) en Bedieningshandleiding voordat u het systeem gaat configureren en gebruiken.
- Raadpleeg de Installatiehandleiding voor het installeren en aansluiten van elk apparaat.
- Start de installatie pas nadat u de procedures voor de systeemconfiguratie gelezen en begrepen hebt.
- Het instellingsbestand is vereist voor onderhoud en service na de installatie. Schrijf het instellingsbestand naar een CD-R of een ander medium en zorg ervoor dat de klant deze krijgt.
- De illustraties en afbeeldingen in deze handleiding kunnen afwijken van de werkelijke situatie.
- Configureer elke functie volgens de regels, wetten en beleidslijnen met betrekking tot persoonsgegevens in het betreffende land en de betreffende gemeente.

# Inhoudsopgave

## Inleiding

1. In de handleiding gebruikte symbolen .....	5
2. Toesteltype .....	6
3. Producthandleidingen .....	7
4. Beschrijving station .....	8
4.1 Binnenstation (IXG-2C7(-*)) .....	8
4.2 Hoofdstation (IX-MV7-*) .....	9
4.3 Conciërgepost (IXG-MK) .....	11
4.4 Subtoestel voor handset (IX-RS-*) .....	13
4.5 Toegangsstation (IXG-DM7(-*)) .....	15
4.6 Video deurpost (IX-EA, IX-EAU)/deurstation (IX-FA) .....	16
4.7 Video deurpost (IX-DA)/deurpost (IX-BA) .....	18
4.8 Video deurpost (IX-DV, IX-DVF(-*)) /deurpost (IX-SSA(-*)) .....	20
4.9 deurpost (IX-SS-2G) .....	25
4.10 Liftcontroleadapter (IXGW-LC) .....	26
4.11 Gatewayadapter (IXGW-GW) .....	28
5. Het systeem configureren .....	30
6. Stroomschema's voor de configuratie van het systeem .....	31
7. Stroomschema's voor de mobiele app-integratie .....	32
7.1 De mobiele app registreren .....	32
7.2 Een mobiele app toevoegen aan elk toestel .....	34
7.3 Wanneer het type mobiel apparaat dat is geregistreerd op een residentieel toestel is vervangen .....	35
7.4 Wanneer het type mobiel apparaat dat is geregistreerd op een Conciërge of een commercieel toestel is vervangen .....	37

## Start en configuratie

1. Systeemvereisten .....	39
2. Het IXG Support Tool installeren .....	40
3. Login en registratie van het station .....	41
4. Hoe configureren .....	42
4.1 Instellingsvenster .....	42
4.2 Hoe configureren .....	43
5. Lijst Systeeminstellingen .....	45

## Menubalk

1. Bestand .....	48
1.1 Bestaand systeem selecteren .....	48
1.2 Bestaand systeem verwijderen .....	49
1.3 De IXG-ondersteuningsprogramma-systeemconfiguratie exporteren .....	50
1.4 Exporteren gegevens IXG Supervision Tool .....	51
1.5 Testinstellingen .....	52
1.6 Annuleren .....	55

2. Verbinding .....	56
2.1 Station zoeken .....	56
2.2 Instellingsbestand downloaden van station .....	57
2.3 Instellingsbestand uploaden naar station .....	59
2.4 Logbestand downloaden .....	62
3. App-integratie .....	63
3.1 Instellingen uploaden naar IXG Cloud Server .....	64
3.2 QR-Code voor app-registratie naar een station toepassen .....	67
3.3 QR-code voor app-registratie exporteren .....	68
3.4 Sitelijst .....	69
3.5 Accountinstellingen eigendomsmanager .....	70
3.6 Manuele synchronisatie IXG Cloud Server en gateway .....	74
4. Weergave .....	75
5. Taal .....	76
6. Help .....	77
6.1 Over .....	77

## Systeminstellingen

1. Instellingen site (Verhuizing (inkomend)) .....	79
1.1 Toestellen & stations configureren .....	79
2. Instellingen station (Verhuizing (inkomend)) .....	82
2.1 Identificatie .....	82
3. Systeeminformatie (Verhuizing (inkomend)) .....	84
3.1 Stationslijst openen .....	84
3.2 Lijst met mobiele apps .....	87
3.3 Netwerkcameralist openen .....	88
3.4 Groepslijst .....	93
4. Oproepinstellingen (Verhuizing (inkomend)) .....	96
4.1 Oproepen stations (Deur-/sub-stations) .....	96
4.2 Knop Conciërge .....	100
5. Verhuizing (vertrekkend) (Verhuizing (vertrekkend)) .....	101
5.1 Verhuizen bewoner .....	101
5.2 Toestelinformatie wissen .....	102
6. Instellingen ingangstation (Diversen) .....	103
6.1 Toegangscode .....	103
6.2 Instellingen onthaalscherm .....	107
7. Instellingen doorschakeling (Diversen) .....	109
7.1 Absent doorschakelen .....	109
7.2 Vertraagd doorschakelen .....	112
7.3 Gepland doorschakelen .....	115

## Extra instellingen





1. Informatie station bevestigen .....	123
1.1 Stationsinformatie bevestigen op het toegangstation .....	123
1.2 ID en wachtwoord eigendomsmanager bevestigen op het Binnenstation .....	125

# Inleiding

Deze handleiding bevat een gedetailleerde omschrijving van het IXG Support Tool.  
Het IXG-systeem bevat een aparte installatie-, instellings- en bedieningshandleiding. Raadpleeg de betreffende handleiding.

# 1. In de handleiding gebruikte symbolen

De volgende symbolen geven belangrijke informatie voor het gebruik aan.

	Geeft aan dat voorzichtigheid nodig is (inclusief waarschuwing/voorzichtigheid).
	Waarschuwt gebruikers voor verboden handelingen.
	Beperkt gebruikershandelingen/geeft instructies.
	Tips en aanvullende informatie voor het gebruik.

- Termen op de schermen van het hoofdstation en de PC worden aangegeven als **[XXXX]**.
- Verwijzingen naar pagina's worden getoond als "[Titel \(→ pagina XX\)](#)," [\(→ pagina XX\)](#) of [pagina XX](#).

## 2. Toesteltype

De onderstaande stations worden weergegeven.

	Toesteltype	Voorbeeld Modelnaam
Binnenstation	IXG-2C7(-*)	IXG-2C7, IXG-2C7-L
Hoofdstation	IX-MV7-*	IX-MV7-HW, IX-MV7-W, IX-MV7-HB, IX-MV7-B
Conciërgepost	IXG-MK	IXG-MK
Kamer subpost	IX-RS-*	IX-RS-W, IX-RS-B
Toegangsstation	IXG-DM7(-*)	IXG-DM7, IXG-DM7-HID
Video deurpost	IX-DV, IX-DVF(-*)	IX-DV, IX-DVF, IX-DVF-P, IX-DVF-L, IX-DVF-2RA, IX-DVF-RA
	IX-DA	IX-DA
	IX-EA, IX-EAU	IX-EA, IX-EAU※1
Audio deurpost	IX-SSA(-*)	IX-SSA, IX-SSA-2RA, IX-SSA-RA
	IX-SS-2G	IX-SS-2G
	IX-BA	IX-BA
	IX-FA	IX-FA※1
Liftbesturingsadapter	IXGW-LC	IXGW-LC
Gatewayadapter	IXGW-GW	IXGW-GW
Intercom-app (AIPHONE IXG)	Intercomapp	ASP-IXGI, ASP-IXGA

※1 alleen Japan

# 3. Producthandleidingen

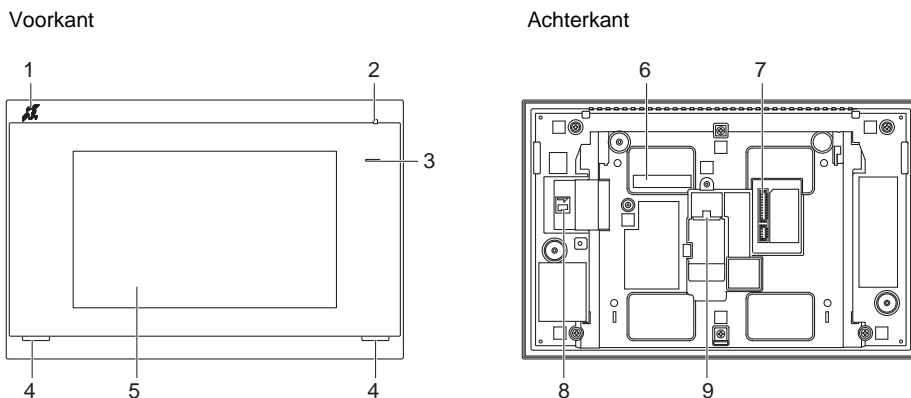
Lees, zo nodig, de "Installatiehandleiding," "Instellingenhandleiding," en "Bedieningshandleiding". Laat de persoon die het product installeert of configureert de desbetreffende handleidingen raadplegen.

<div style="border: 1px solid black; width: 100px; height: 100px; margin: 10px auto; display: flex; align-items: center; justify-content: center;">             Installatiehandleiding         </div>	<p><b>Installatiehandleiding (wordt bij ieder station geleverd.)</b>                  Te raadplegen tijdens de installatie en aansluiting van elk station. (Voor installateurs)</p>
<p>De handleidingen aan de rechterkant kunt u vinden op onze website onder "<a href="https://www.aiphone.net/product/support/">https://www.aiphone.net/product/support/</a>", u kunt ze downloaden en naslaan. U kunt deze handleidingen, zo nodig, downloaden en raadplegen.</p>	<p><b>IXG-ondersteuningsprogramma Instellingenhandleiding (elektronisch formaat (PDF-bestand/Webbrowserversie).)</b>                  Beschrijft hoe het systeem moet worden geconfigureerd en onderhouden met IXG Support Tool. (Voor systeembeheerder)</p>
	<p><b>Monitoring Software (IXG Supervision Tool) Bedieningshandleiding (elektronisch formaat (PDF-bestand/Webbrowserversie).)</b>                  Beschrijft hoe het IXG Supervision Tool moet worden gebruikt. (Voor systeembeheerder)</p>
	<p><b>Bedieningshandleiding (elektronisch formaat (PDF-bestand/Webbrowserversie).)</b>                  Beschrijft hoe elk station moet worden gebruikt. (Voor gebruiker)</p>
	<p><b>Installatiehandleiding (elektronisch formaat (PDF-bestand).)</b>                  Beschrijft hoe elk station moet worden geïnstalleerd. (Voor installateurs)</p>

# 4. Beschrijving station

## 4.1 Binnenstation (IXG-2C7(-\*))

### ■ Onderdeelnamen



1	Symbol compatibiliteit T-modus gehoorapparaat (Alleen IXG-2C7-L)	6	MAC-adres
2	Microfoon	7	Optionele connectoraansluiting
3	Status led (blauw)	8	microSD-kaartsleuf
4	Luidspreker	9	LAN(PoE)-poort
5	LCD aanraakscherm		

### ■ Leds

☀: AAN, □ : UIT

Naam	Status (patroon)	Beschrijving
Status led	Knippert blauw 	Opstart
		Communicatiestoring
		Firmware versie updaten
Blauw licht		Werkt normaal (brandt misschien niet in stand-by afhankelijk van de instelling)

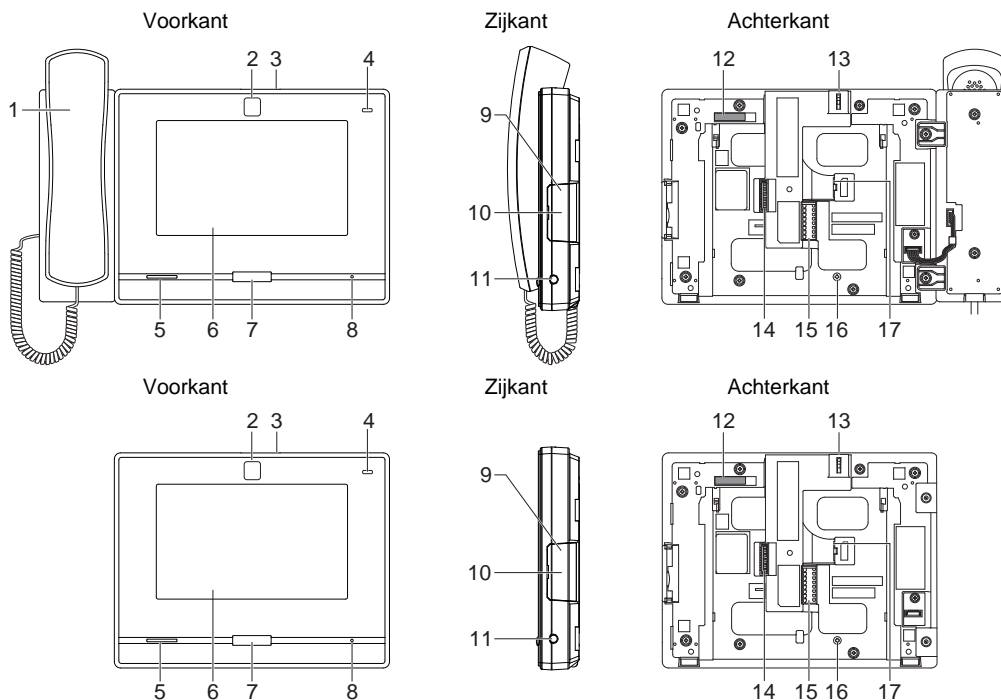
### 💡 Opmerking

- Voor een andere status dan hier vermeld staat, raadpleegt u de "Bedieningshandleiding".
- De weergavetaal is standaard Engels.



## 4.2 Hoofdstation (IX-MV7-\*)

### ■ Onderdeelnamen



1	Handset	10	microSD-kaartsleuf <sup>*1</sup>
2	Camera	11	3,5 mm stekker
3	Camera privacy afschermhendel (op bovenkant)	12	MAC-adres
4	Statusled (oranje/blauw)	13	Camerahoek verstelhendel
5	Luidspreker	14	Optionele connectoraansluiting
6	LCD aanraakscherm	15	Laagspanning aansluiting
7	Home-toets	16	Gat voor bevestigingsschroef tafelstandaard
8	Microfoon	17	LAN-aansluiting
9	Reset-toets <sup>*1*2</sup>		

\*1 Wordt zichtbaar door de beschermkap te openen.

\*2 Druk op de RESET-toets en houd deze minstens 1 seconde ingedrukt (minder dan 5 seconden) en laat de toets vervolgens los om te herstarten (resetten).

■ Leds

☀: AAN, □ : UIT

Naam	Status (patroon)	Beschrijving
Status led	Oranje knipperend ☀ 0,75sec → □ 0,75sec	Opstart
	☀ 0,25sec → □ 0,25sec	Toestelfout, startfout
	☀ 0,5sec → □ 4sec	Communicatiestoring Lijnsupervisie en apparaatcontrolefout
	☀ 1sec → □ 0,25sec → ☀ 0,25sec → □ 0,25sec → ☀ 0,25sec → □ 0,25sec	Firmware versie updaten
	☀ 1sec → □ 0,25sec → ☀ 0,25sec → □ 0,25sec	Initialisatie
	Blauw licht ☀	Stand-by (afhankelijk van instelling)

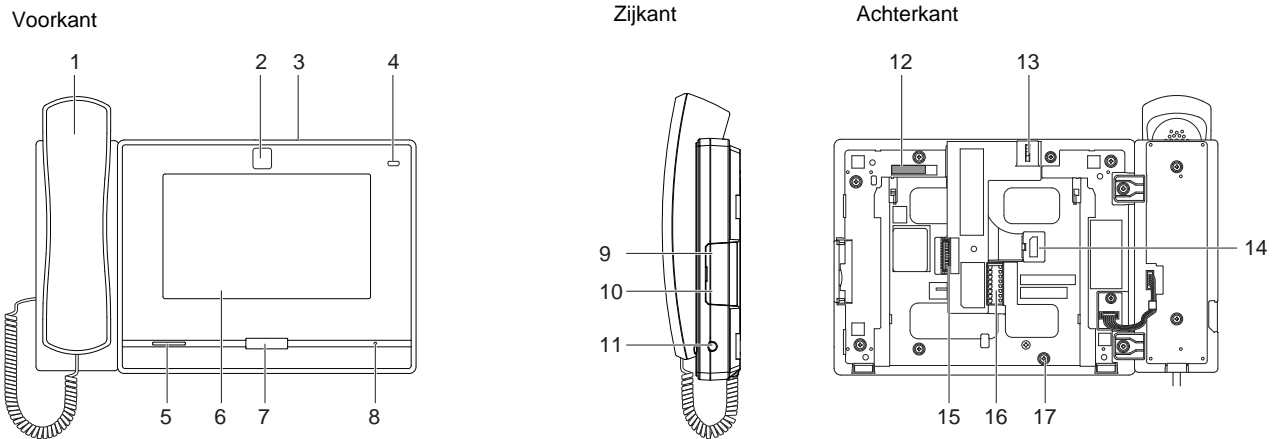


**Opmerking**

- Voor een andere status dan hier vermeld staat, raadpleegt u de "Bedieningshandleiding".
- De weergavetaal is standaard Engels.

## 4.3 Conciërgepost (IXG-MK)

### ■ Onderdeelnamen


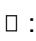








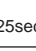

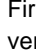


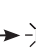



1	Handset	10	microSD-kaartsleuf*1
2	Camera	11	3,5 mm stekker
3	Camera privacy afschermhendel (op bovenkant)	12	MAC-adres
4	Statusled (oranje/blauw)	13	Camerahoek verstelhendel
5	Luidspreker	14	LAN(PoE)-poort
6	LCD aanraakscherm	15	Optionele connectoraansluiting
7	Home-toets	16	Laagspanning aansluiting
8	Microfoon	17	Gat voor bevestigingsschroef tafelstandaard
9	Reset-toets*1*2		

\*1 Wordt zichtbaar door de beschermkap te openen.

\*2 Druk op de reset-toets en houd deze gedurende 1 - 4 seconden ingedrukt, laat de toets vervolgens los om het station opnieuw te starten.

## ■ Leds

: AAN, : UIT

Naam	Status (patroon)	Beschrijving
Status led	Oranje knipperend  0,75sec →  0,75sec	Opstart
	 0,5sec →  4sec	Communicatiestoring
	 1sec →  0,25sec →  0,25sec →  0,25sec →  0,25sec →  0,25sec	Firmware versie updaten
	 1sec →  0,25sec →  0,25sec →  0,25sec	Initialisatie
Blauw licht		Werkt normaal (brandt misschien niet in stand-by afhankelijk van de instelling)

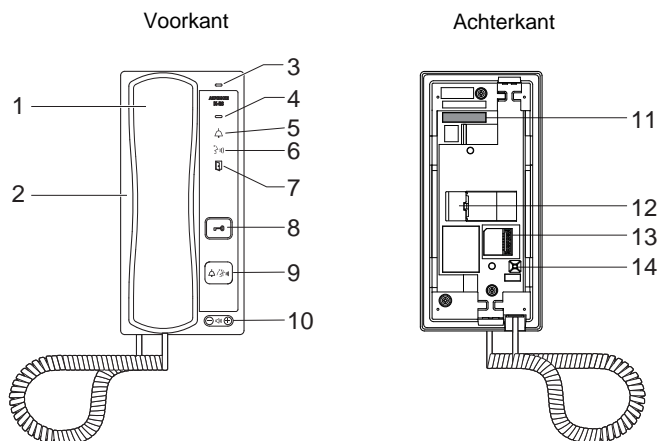


### Opmerking

- Voor een andere status dan hier vermeld staat, raadpleegt u de "Bedieningshandleiding".
- De weergavetaal is standaard Engels.

## 4.4 Subtoestel voor handset (IX-RS-\*)

### ■ Onderdeelnamen



1	Handset	8	Deurontgrendelingstoets Wordt alleen weergegeven als dit is geconfigureerd.
2	Luidspreker	9	Bel-/Spreektoets Kan worden gebruikt om te bellen of te antwoorden, afhankelijk van de configuratie.
3	Microfoon	10	Beltoon/geluidsniveau inkomend gesprek* <sup>1</sup>
4	Statusled (oranje/blauw)	11	MAC-adres
5	Oproepled (groen) LED brandt tijdens bedrijf.	12	LAN-aansluiting
6	Communicatieled (oranje) LED brandt tijdens bedrijf.	13	Laagspanning aansluiting
7	Deurontgrendelingsled (groen) LED brandt tijdens bedrijf.	14	Reset-toets* <sup>2</sup>

\*1 Het volume kan voor elk van de volgende worden aangepast.

– Het volume kan worden gewijzigd tijdens een inkomende oproep of in stand-by:

Beltoon.... 0 (Uit), 1 (Laag) - 10 (Hoog) (er wordt een toon afgespeeld telkens wanneer deze wordt aangepast)

– Het volume kan tijdens de oproepen worden gewijzigd:

Handset ontvangen... 1 (laag) - 10 (hoog)

Handsfree ontvangen (wijzig ook de ontvangst en het volume van de terugbeltoon van semafoonoproepen)...

Volume (1) tot volume (10)

\*2 Druk op de reset-toets en houd deze gedurende 1 - 4 seconden ingedrukt, laat de toets vervolgens los om het station opnieuw te starten.

## ■ Leds

☀: AAN, □ : UIT

Naam	Status (patroon)	Beschrijving
Status led	Oranje knipperend ☀ 0,75sec → □ 0,75sec	Opstart
	☀ 0,25sec → □ 0,25sec	Toestelfout, startfout
	☀ 0,5sec → □ 4sec	Communicatiestoring
	☀ 1sec → □ 0,25sec → ☀ 0,25sec → □ 0,25sec → ☀ 0,25sec → □ 0,25sec	Firmware versie updaten
	☀ 1sec → □ 0,25sec → ☀ 0,25sec → □ 0,25sec	Initialisatie
Blauw licht	☀	Stand-by

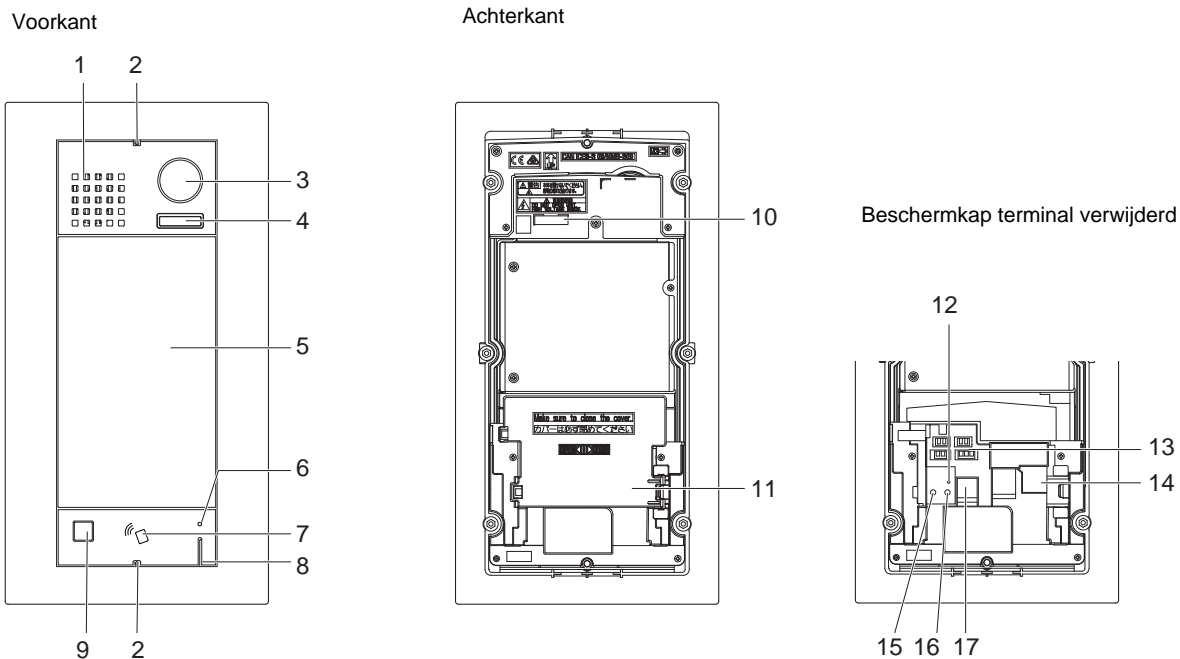


### Opmerking

- Voor een andere status dan hier vermeld staat, raadpleegt u de "Bedieningshandleiding".

## 4.5 Toegangsstation (IXG-DM7(-\*))

### ■ Onderdeelnamen



1	Luidspreker	10	MAC-adres
2	Speciale schroef	11	Beschermkap terminal
3	Camera	12	Led microSD-kaart (rood)* <sup>3</sup>
4	Led voor verlichting 's nachts* <sup>1</sup>	13	Connectoren* <sup>3</sup>
5	LCD aanraakscherm	14	LAN(PoE)-poort* <sup>3</sup>
6	Kaartlezer-led (rood/groen)* <sup>2</sup> (Alleen IXG-DM7-HID)	15	Reset-toets* <sup>3</sup> * <sup>4</sup>
7	Kaartlezer (Alleen IXG-DM7-HID)	16	microSD-kaart ontgrendelknop* <sup>3</sup>
8	Microfoon	17	microSD-kaartsleuf* <sup>3</sup>
9	Sensor		

\*1 Verlichting AAN tijdens het opnieuw opstarten.

Knippert als het station opnieuw opstart of tijdens ID/wachtwoord-initialisatie.

\*2 Rood licht altijd AAN. Als de benaderingssleutel wordt geverifieerd, gaat het licht gedurende 3 seconden AAN (groen).

\*3 Wordt zichtbaar door de beschermkap van de terminal te openen.

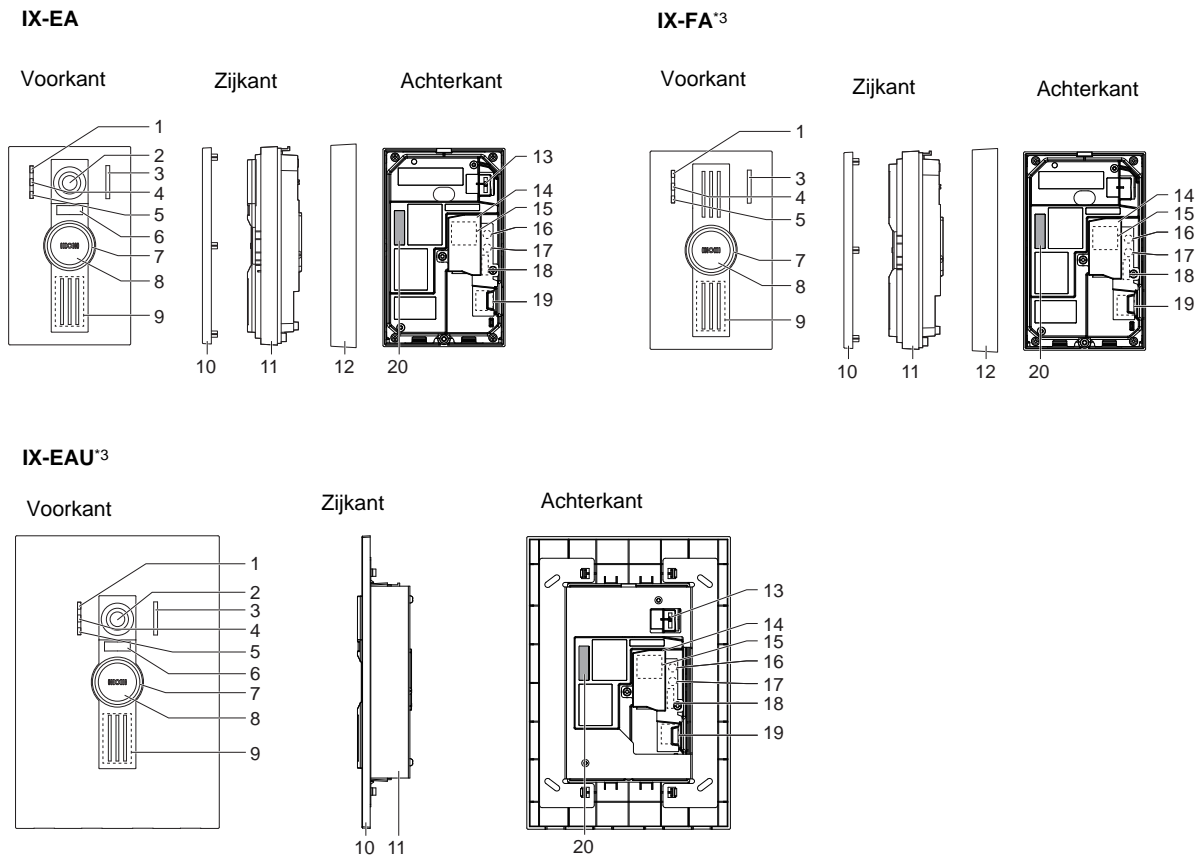
\*4 Druk op de reset-toets en houd deze gedurende 1 - 4 seconden ingedrukt, laat de toets vervolgens los om het station opnieuw te starten.

### Opmerking

- De weergavetaal is standaard Engels.

## 4.6 Video deurpost (IX-EA, IX-EAU)/deurstation (IX-FA)

### ■ Onderdeelnamen



1	Oproepled (groen)	11	Hoofdunit
2	Camera	12	Montage
3	Microfoon	13	Camerahoek verstelhendel
4	Communicatieled (oranje)	14	Beschermkap terminal
5	Deurontgrendelingsled (groen)	15	LAN-aansluiting* <sup>1</sup>
6	Led voor verlichting 's nachts	16	Reset-toets* <sup>1</sup> * <sup>2</sup>
7	Statusled (oranje/blauw) De ring rond de knop gaat branden.	17	microSD-kaart ontgrendelknop* <sup>1</sup>
8	Oproepled	18	Optionele connectoraansluiting* <sup>1</sup>
9	Luidspreker	19	microSD-kaartsleuf* <sup>1</sup>
10	Paneel	20	MAC-adres

\*1 Toegankelijk als de beschermkap van de terminal wordt geopend.

\*2 Druk op de reset-toets en houd deze gedurende 1 - 4 seconden ingedrukt, laat de toets vervolgens los om het station opnieuw te starten.

\*3 Alleen Japan



■ Leds

☀: AAN, □ : UIT

Naam	Status (patroon)	Beschrijving
Status led	Oranje knipperend ☀ 0,75sec → □ 0,75sec	Opstart
	☀ 0,25sec → □ 0,25sec	Toestelfout, startfout
	☀ 0,5sec → □ 4sec	Communicatiestoring
	☀ 1sec → □ 0,25sec → ☀ 0,25sec → □ 0,25sec → ☀ 0,25sec → □ 0,25sec	Firmware versie updaten
	☀ 2sec → □ 0,25sec → ☀ 0,25sec → □ 0,25sec	MicroSD-kaart plaatsen/ontgrendelen
	☀ 1sec → □ 0,25sec → ☀ 0,25sec → □ 0,25sec	Initialisatie
Blauw licht	☀	Stand-by

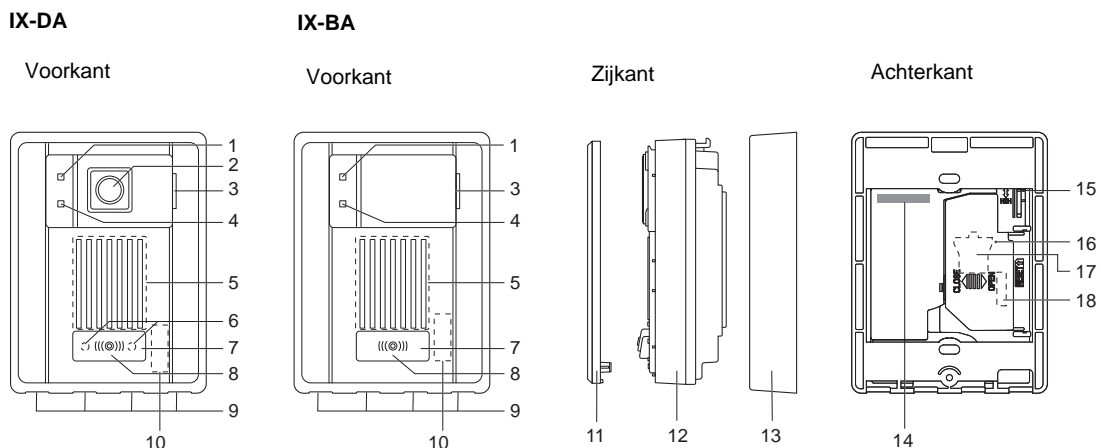


**Opmerking**

- Voor een andere status dan hier vermeld staat, raadpleegt u de "Bedieningshandleiding".

## 4.7 Video deurpost (IX-DA)/deurpost (IX-BA)

### ■ Onderdeelnamen



1	Oproepled (oranje)	10	MAC-adres (onder het paneel)
2	Camera	11	Paneel
3	Microfoon	12	Hoofdunit
4	Communicatieled (groen)	13	Montageframe
5	Luidspreker	14	MAC-adres
6	Led voor verlichting 's nachts	15	Camerahoek verstelhendel (alleen IX-DA)
7	Oproepled	16	Reset-toets*1*2
8	Statusled (rood)	17	LAN-aansluiting*1
9	Afvoeropeningen (4)	18	Connectoren*1

\*1 Wordt zichtbaar door de beschermkap van de terminal te openen.

\*2 Druk op de reset-toets en houd deze gedurende 1 - 4 seconden ingedrukt, laat de toets vervolgens los om het station opnieuw te starten.

## ■ Leds

☀: AAN, □ : UIT

Naam	Status (patroon)	Beschrijving
Status led	Rood knipperend ☀ 0,75sec → □ 0,75sec	Opstart
	☀ 0,25sec → □ 0,25sec	Storing toestel
	☀ 0,5sec → □ 4sec	Communicatiestoring
	☀ 1sec → □ 0,25sec → ☀ 0,25sec → □ 0,25sec → ☀ 0,25sec → □ 0,25sec	Firmware versie updaten
	☀ 1sec → □ 0,25sec → ☀ 0,25sec → □ 0,25sec	Initialisatie
Rood licht	☀	Stand-by

### 💡 Opmerking

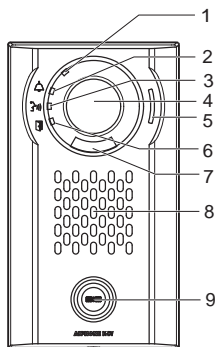
- Voor een andere status dan hier vermeld staat, raadpleegt u de "Bedieningshandleiding".

## 4.8 Video deurpost (IX-DV, IX-DVF(-\*)) /deurpost (IX-SSA(-\*))

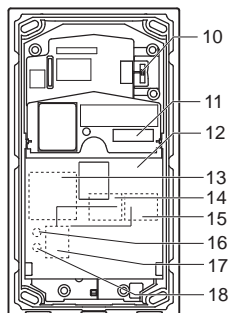
### ■ Onderdeelnamen

IX-DV

Voorkant

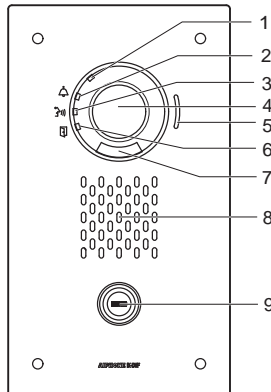


Achterkant

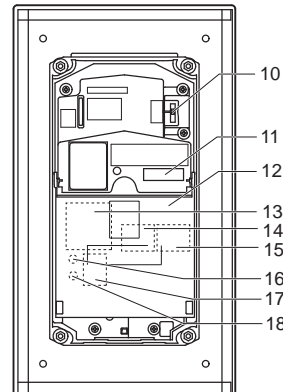


IX-DVF

Voorkant



Achterkant

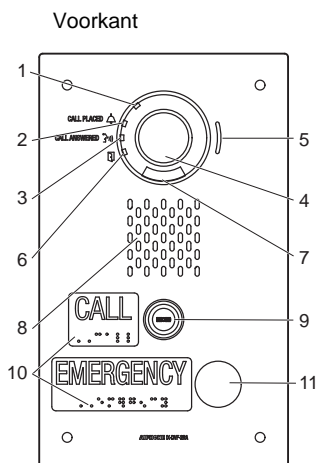


1	Statusled (oranje/blauw)	10	Camerahoek verstelhendel
2	Oproepled (groen)	11	MAC-adres
3	Communicatieled (oranje)	12	Beschermkap terminal
4	Camera	13	Optionele connectoraansluiting* <sup>1</sup>
5	Microfoon	14	LAN2-terminal (PoE/PSE)* <sup>1</sup>
6	Deurontgrendelingsled (groen)	15	LAN1-terminal (PoE/PD)* <sup>1</sup>
7	Led voor verlichting 's nachts	16	Reset-toets* <sup>1</sup> * <sup>2</sup>
8	Luidspreker	17	microSD-kaartsleuf* <sup>1</sup>
9	Oproepled Het omringende gebied wordt verlicht met blauw licht.	18	microSD-kaart ontgrendelknop* <sup>1</sup>

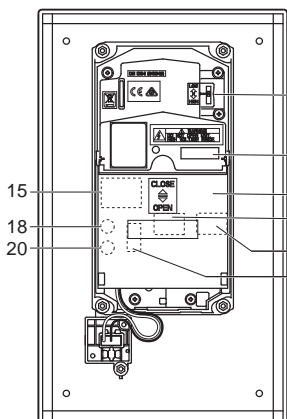
\*1 Toegankelijk als de beschermkap van de terminal wordt geopend.

\*2 Druk op de reset-toets en houd deze gedurende 1 - 4 seconden ingedrukt, laat de toets vervolgens los om het station opnieuw te starten.

IX-DVF-2RA

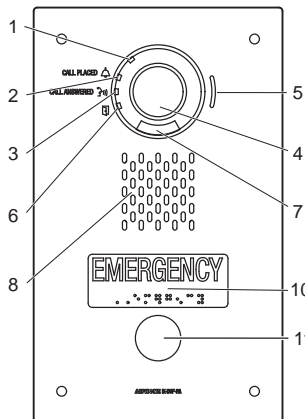


Achterkant

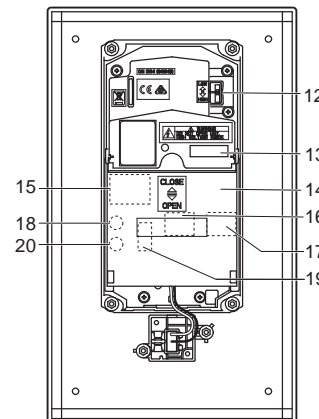


IX-DVF-RA

Voorkant



Achterkant



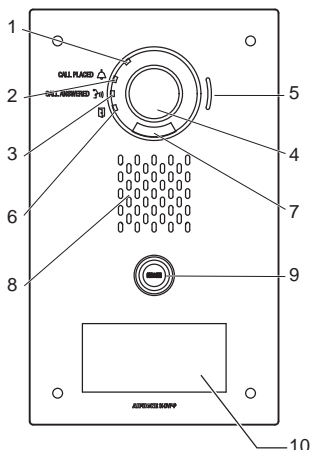
1	Statusled (oranje/blauw)	11	Knop Dringende oproep
2	Oproepled (groen)	12	Camerahoek verstelhendel
3	Communicatieled (oranje)	13	MAC-adres
4	Camera	14	Beschermkap terminal
5	Microfoon	15	Optionele connectoraansluiting* <sup>1</sup>
6	Deurontgrendelingsled (groen)	16	LAN2-terminal (PoE/PSE)* <sup>1</sup>
7	Led voor verlichting 's nachts	17	LAN1-terminal (PoE/PD)* <sup>1</sup>
8	Luidspreker	18	Reset-toets* <sup>1</sup> * <sup>2</sup>
9	Oproepled Het omringende gebied wordt verlicht met blauw licht.	19	microSD-kaartsleuf* <sup>1</sup>
10	Braille	20	microSD-kaart ontgrendelknop* <sup>1</sup>

\*<sup>1</sup> Wordt zichtbaar door de beschermkap van de terminal te openen.

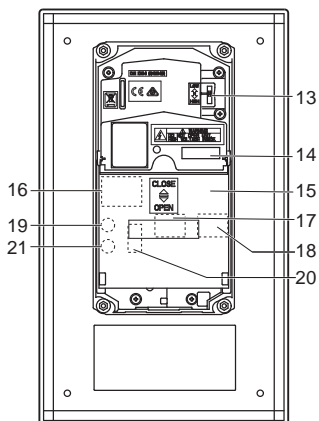
\*<sup>2</sup> Druk op de reset-toets en houd deze gedurende 1 - 4 seconden ingedrukt, laat de toets vervolgens los om het station opnieuw te starten.

IX-DVF-P

Voorkant

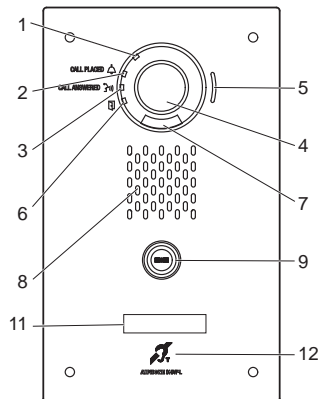


Achterkant

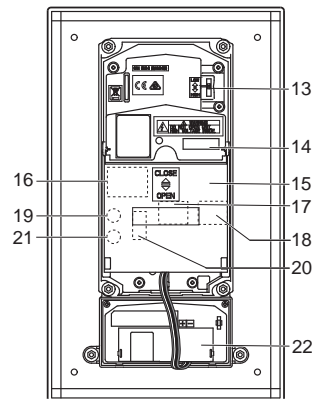


IX-DVF-L

Voorkant



Achterkant

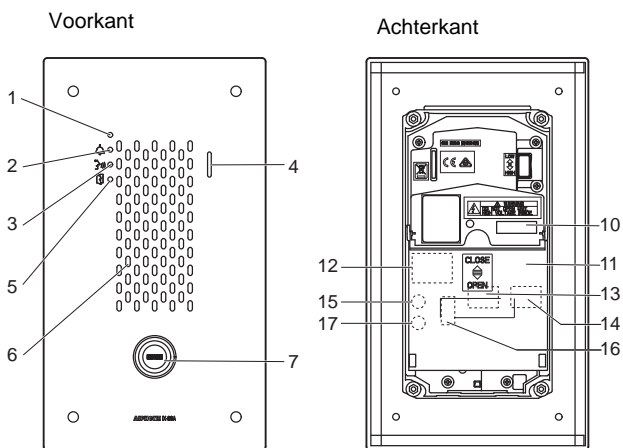


1	Statusled (oranje/blauw)	12	Hoortoestel (T-modus) compatibele microfoon
2	Oproepled (groen)	13	Camerahoek verstelhendel
3	Communicatieled (oranje)	14	MAC-adres
4	Camera	15	Beschermkap terminal
5	Microfoon	16	Optionele connectoraansluiting*1
6	Deurontgrendelingsled (groen)	17	LAN2-terminal (PoE/PSE)*1
7	Led voor verlichting 's nachts	18	LAN1-terminal (PoE/PD)*1
8	Luidspreker	19	Reset-toets*1*2
9	Oproepled Het omringende gebied wordt verlicht met blauw licht.	20	microSD-kaartsleuf*1
10	HID-lezer	21	microSD-kaart ontgrendelknop*1
11	Gegevensplaatje (met tegenlicht)	22	Hoortoestel

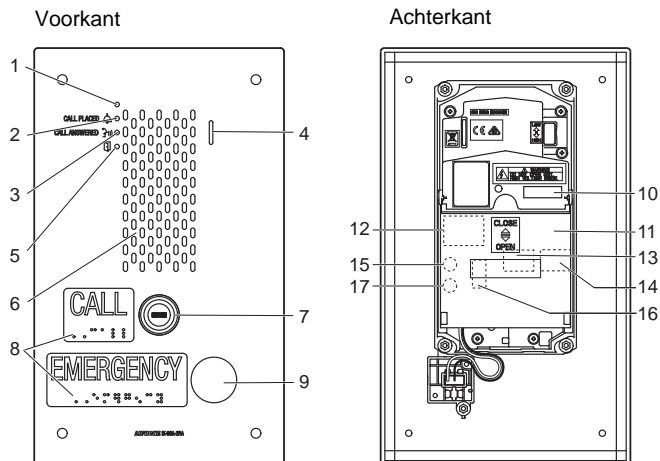
\*1 Wordt zichtbaar door de beschermkap van de terminal te openen.

\*2 Druk op de reset-toets en houd deze gedurende 1 - 4 seconden ingedrukt, laat de toets vervolgens los om het station opnieuw te starten.

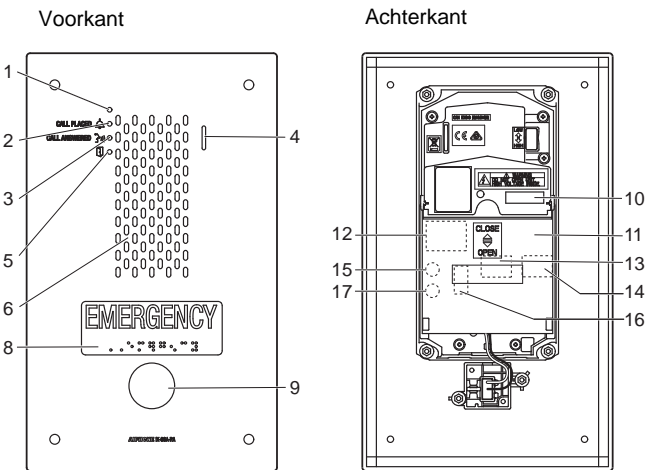
IX-SSA



IX-SSA-2RA



IX-SSA-RA



1	Statusled (oranje/blauw)	10	MAC-adres
2	Oproepled (groen)	11	Beschermkap terminal
3	Communicatieled (oranje)	12	Optionele connectoraansluiting*1
4	Microfoon	13	LAN2-terminal (PoE/PSE)*1
5	Deurontgrendelingsled (groen)	14	LAN1-terminal (PoE/PD)*1
6	Luidspreker	15	Reset-toets*1*2
7	Oproepled Het omringende gebied wordt verlicht met blauw licht.	16	microSD-kaartsleuf*1
8	Braille	17	microSD-kaart ontgrendelknop*1
9	Knop Dringende oproep		

\*1 Wordt zichtbaar door de beschermkap van de terminal te openen.

\*2 Druk op de reset-toets en houd deze gedurende 1 - 4 seconden ingedrukt, laat de toets vervolgens los om het station opnieuw te starten.

## ■ Leds

☀: AAN, □ : UIT

Naam	Status (patroon)	Beschrijving
Status led	Oranje knipperend ☀ 0,75sec → □ 0,75sec	Opstart
	☀ 0,25sec → □ 0,25sec	Toestelfout, startfout
	☀ 0,5sec → □ 4sec	Communicatiestoring
	☀ 1sec → □ 0,25sec → ☀ 0,25sec → □ 0,25sec → ☀ 0,25sec → □ 0,25sec	Firmware versie updaten
	☀ 2sec → □ 0,25sec → ☀ 0,25sec → □ 0,25sec	MicroSD-kaart plaatsen/ ontgrendelen
	☀ 1sec → □ 0,25sec → ☀ 0,25sec → □ 0,25sec	Initialisatie
	Blauw licht ☀	Stand-by

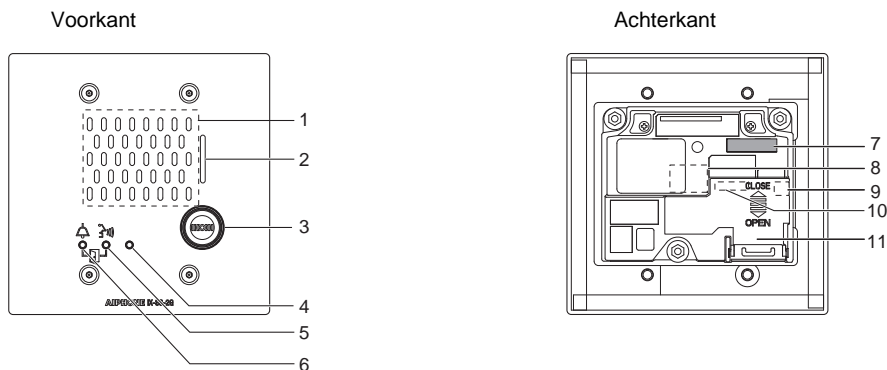
### 💡 Opmerking

- Voor een andere status dan hier vermeld staat, raadpleegt u de "Bedieningshandleiding".



## 4.9 deurpost (IX-SS-2G)

### ■ Onderdeelnamen



1	Luidspreker	7	MAC-adres
2	Microfoon	8	LAN-aansluiting* <sup>1</sup>
3	Oproepleid	9	Reset-toets* <sup>1</sup> * <sup>2</sup>
4	Statusled (oranje/blauw)	10	Laagspanning aansluiting* <sup>1</sup>
5	Communicatieled (oranje)	11	Beschermkap terminal
6	Oproepleid (groen)		

\*1 Wordt zichtbaar door de beschermkap van de terminal te openen.

\*2 Druk op de reset-toets en houd deze gedurende 1 - 4 seconden ingedrukt, laat de toets vervolgens los om het station opnieuw te starten.

### ■ Leds

☀: AAN, □ : UIT

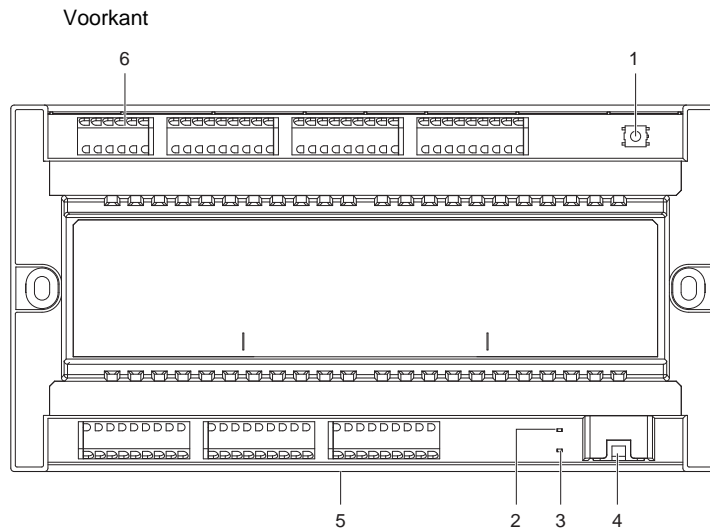
Naam	Status (patroon)	Beschrijving
Status led	Oranje knipperend ☀ 0,75sec → □ 0,75sec	Opstart
	☀ 0,25sec → □ 0,25sec	Toestelfout, startfout
	☀ 0,5sec → □ 4sec	Communicatiestoring
	☀ 1sec → □ 0,25sec → ☀ 0,25sec → □ 0,25sec → ☀ 0,25sec → □ 0,25sec	Firmware versie updaten
	☀ 1sec → □ 0,25sec → ☀ 0,25sec → □ 0,25sec	Initialisatie
Blauw licht	☀	Stand-by

#### 💡 Opmerking

- Voor een andere status dan hier vermeld staat, raadpleegt u de "Bedieningshandleiding".

## 4.10 Liftcontroleadapter (IXGW-LC)

### ■ Onderdeelnamen



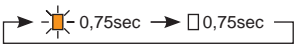
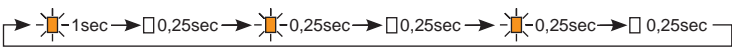


1	Reset-toets* <sup>1</sup>	4	LAN(PoE)-poort
2	Statusled (oranje)	5	Ontgrendelingshendel (achteraan)
3	Statusled (groen)	6	Laagspanning aansluiting

\*1 Druk op de reset-toets en houd deze gedurende 1 - 4 seconden ingedrukt, laat de toets vervolgens los om het station opnieuw te starten.

\*2 Het MAC-adres staat op de achterkant van het apparaat.

■ Leds

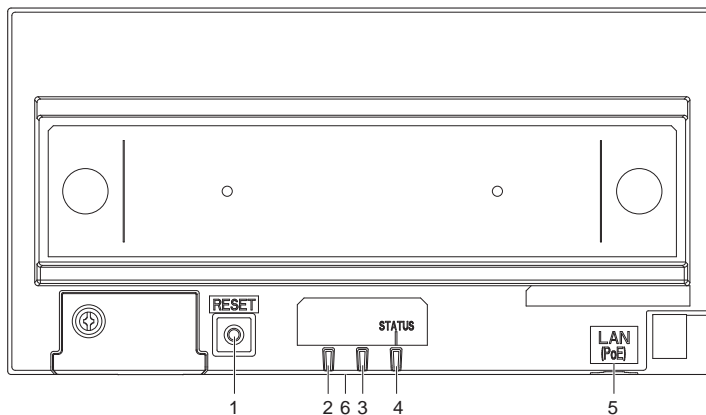
☀: AAN, □ : UIT

Naam	Status (patroon)		Beschrijving
Status led	Oranje knipperend		Opstart
			Firmware versie updaten
			Initialisatie
Groen licht			Stand-by

## 4.11 Gatewayadapter (IXGW-GW)

### ■ Onderdeelnamen

Voor kant



1	Reset-toets	4	Statusled (oranje/groen)
2	Niet gebruikt	5	LAN(PoE)-poort
3	Niet gebruikt	6	Ontgrendelingshendel (achteraan)

- \*1 Druk op de reset-toets en houd deze gedurende 1 - 4 seconden ingedrukt, laat de toets vervolgens los om het station opnieuw te starten.
- \*2 Het MAC-adres staat op de achterkant van het apparaat.

### ! Belangrijk

- Vanwege de functies en diensten van de Gatewayadapter en de AIPHONE IXG app, kunnen in de toekomst vereiste wijzigingen van de functionaliteit van het apparaat, de netwerkcommunicatie, de beveiliging, enz. firmware-updates nodig zijn, die niet beschikbaar zijn voor de Gatewayadapter. In deze situatie moet de Gatewayadapter worden vervangen op kosten van de verantwoordelijke partij.

■ Leds

☀: AAN, □ : UIT

Naam	Status (patroon)		Beschrijving
Status led	Oranje licht	☀	IXG Cloud Server authenticatiefout
	Oranje knipperend	☀ 0,75sec → □ 0,75sec	Opstart
		☀ 0,5sec → □ 4sec	Communicatiestoring
		☀ 1sec → □ 0,25sec → ☀ 0,25sec → □ 0,25sec → ☀ 0,25sec → □ 0,25sec	Firmware versie updaten
		☀ 1sec → □ 0,25sec → ☀ 0,25sec → □ 0,25sec	Initialisatie
Groen licht	☀	Stand-by	

## 5. Het systeem configureren

Het IXG-systeem kan op de volgende manieren worden geconfigureerd.

- Configureer het systeem met behulp van de applicatie "IXG Support Tool".
  - Installeer de applicatie op een PC en gebruik het voor de configuratie van alle stations.
  - Zoek naar IXG-systeem in het netwerk. Het instellingsbestand voor het systeem toekennen en uploaden.

Er zijn twee configuratiemodi voor IXG Support Tool.

- Beheerder-modus: Configureer alle instellingen.
- Eigendomsbeheerder-modus: Configureer alleen de volgende instellingen.

### Verhuizing (inkomend)

- Toestellen & stations configureren
- Identificatie
- Stationslijst openen
- Lijst met mobiele apps
- Netwerkcameralist openen
- Groepslijst
- Opgeroepen stations (Deur-/sub-stations)
- Knop Conciërge

### Verhuizing (vertrekkend)

- Verhuizen bewoner
- Toestelinformatie wissen

### Diversen

- Toegangscode
- Instellingen onthaalscherm
- Absent doorschakelen
- Vertraagd doorschakelen
- Gepland doorschakelen

In dit document vindt u informatie over het configureren van de instellingen in de modus Eigendomsbeheerder. Voor meer informatie over de modus Beheerder raadpleegt u de afzonderlijke "IXG-ondersteuningsprogramma Instellingshandleiding: modus Beheerder".

### Belangrijk

- Zorg dat het instellingsbestand dat is aangemaakt, wordt opgeslagen. Als het instellingsbestand kwijt is, moet u misschien extra instellingskosten betalen tijdens onderhoud of service en onderhoud na de installatie.

# 6. Stroomschema's voor de configuratie van het systeem

Volg het onderstaande stroomschema voor het wijzigen van de instellingen met behulp van IXG Support Tool. Sla de instellingen op na het configureren van het systeem. Anders is het misschien niet langer mogelijk om de instellingen na onderhoud of herstelling te recupereren.

**1. Stel de taal in.**

["Taal \(→pagina 76\)"](#)



**2. Download de instellingen van alle stations.**

["Instellingsbestand downloaden van station \(→pagina 57\)"](#)



**3. Voer de installatie uit.**

Volg de instructies voor elk instellingsitem en voer de installatie uit.

["Systeeminstellingen \(→pagina 78\)"](#)

Als u gebruikmaakt van "Integratie app", configureer dan de instellingen volgens de gedetailleerde uitleg in "Stroomdiagram Integratie app".

["Stroomschema's voor de mobiele app-integratie \(→pagina 32\)"](#)



**Werd "Nummer", "Naam" of "Naam van de camera" gewijzigd?**

JA



NEE



**4. Upload de instellingsgegevens naar alle stations.**

["Instellingsbestand uploaden naar station \(→pagina 59\)"](#)

**4. Upload de instellingsgegevens naar het station waarvan de instellingen zijn gewijzigd.**

["Instellingsbestand uploaden naar station \(→pagina 59\)"](#)



**5. Voltooi.**

# 7. Stroomschema's voor de mobiele app-integratie

## ! Belangrijk

- Vanwege de functies en diensten van de Gatewayadapter en de AIPHONE IXG app, kunnen in de toekomst vereiste wijzigingen van de functionaliteit van het apparaat, de netwerkcommunicatie, de beveiliging, enz. firmware-updates nodig zijn, die niet beschikbaar zijn voor de Gatewayadapter. In deze situatie moet de Gatewayadapter worden vervangen op kosten van de verantwoordelijke partij.

- QR-code is een geregistreerd handelsmerk van Denso Wave Incorporated.

## 7.1 De mobiele app registreren

Het onderstaande stroomschema beschrijft het registratieproces van een Mobiele App op een nieuwe of bestaande site.

**1. Registreer de app in [“Toestellen & stations configureren \(→pagina 79\)”](#).**



**2. Configureer de volgende instellingen.**

- Testinstellingen\* [“Testinstellingen \(→pagina 52\)”](#)
- Wachtwoord wijzigen bij initiële login [“App-integratie \(→pagina 63\)”](#)
- Naam unit\* [“Toestellen & stations configureren \(→pagina 79\)”](#)
- Naam post [“Identificatie \(→pagina 82\)”](#)
- Stationslijst openen [“Stationslijst openen \(→pagina 84\)”](#)
- Lijst met mobiele apps aanmaken [“Lijst met mobiele apps \(→pagina 87\)”](#)

\* Configuratie is niet vereist als deze al geregistreerd is.



**3. Update de instellingen naar een bestaande site op de IXG Cloud-server.**

[“Een bestaande site uploaden naar de IXG Cloud-server \(→pagina 64\)”](#)



**4. Genereer PDF van QR-code voor app-registratie.**

[“QR-code voor app-registratie exporteren \(→pagina 68\)”](#)

\* Als er al een Binnenstation in het toestel bestaat, stuur dan de QR-code naar het binnenstation.

[“QR-Code voor app-registratie naar een station toepassen \(→pagina 67\)”](#)







**5. Upload het instellingsbestand naar het station.**

[“Instellingsbestand uploaden naar station \(→pagina 59\)”](#)



**6. Registreer de mobiele app door de QR-code te scannen.**

## 7.2 Een mobiele app toevoegen aan elk toestel

Het onderstaande stroomschema beschrijft het registratieproces van een mobiele app met een toestel dat al is verbonden met de IXG Cloud-server.

### Belangrijk

- Raadpleeg "[De mobiele app registreren \(→pagina 32\)](#)" voor informatie over het registreren van de eerste mobiele app in elk toestel.

1. Voeg de "app" toe aan "[Toestellen & stations configureren \(→pagina 79\)](#)".



2. Configureer de volgende instellingen.

- Naam station "[Identificatie \(→pagina 82\)](#)"
- Open stationslijst "[Stationslijst openen \(→pagina 84\)](#)"



3. De instellingen van een bestaande site updaten op de IXG Cloud-server.

["Een bestaande site uploaden naar de IXG Cloud-server \(→pagina 64\)"](#)



4. Genereer PDF van QR-code voor app-registratie.

["QR-code voor app-registratie exporteren \(→pagina 68\)"](#)



5. Upload het instellingsbestand naar het station.

["Instellingsbestand uploaden naar station \(→pagina 59\)"](#)

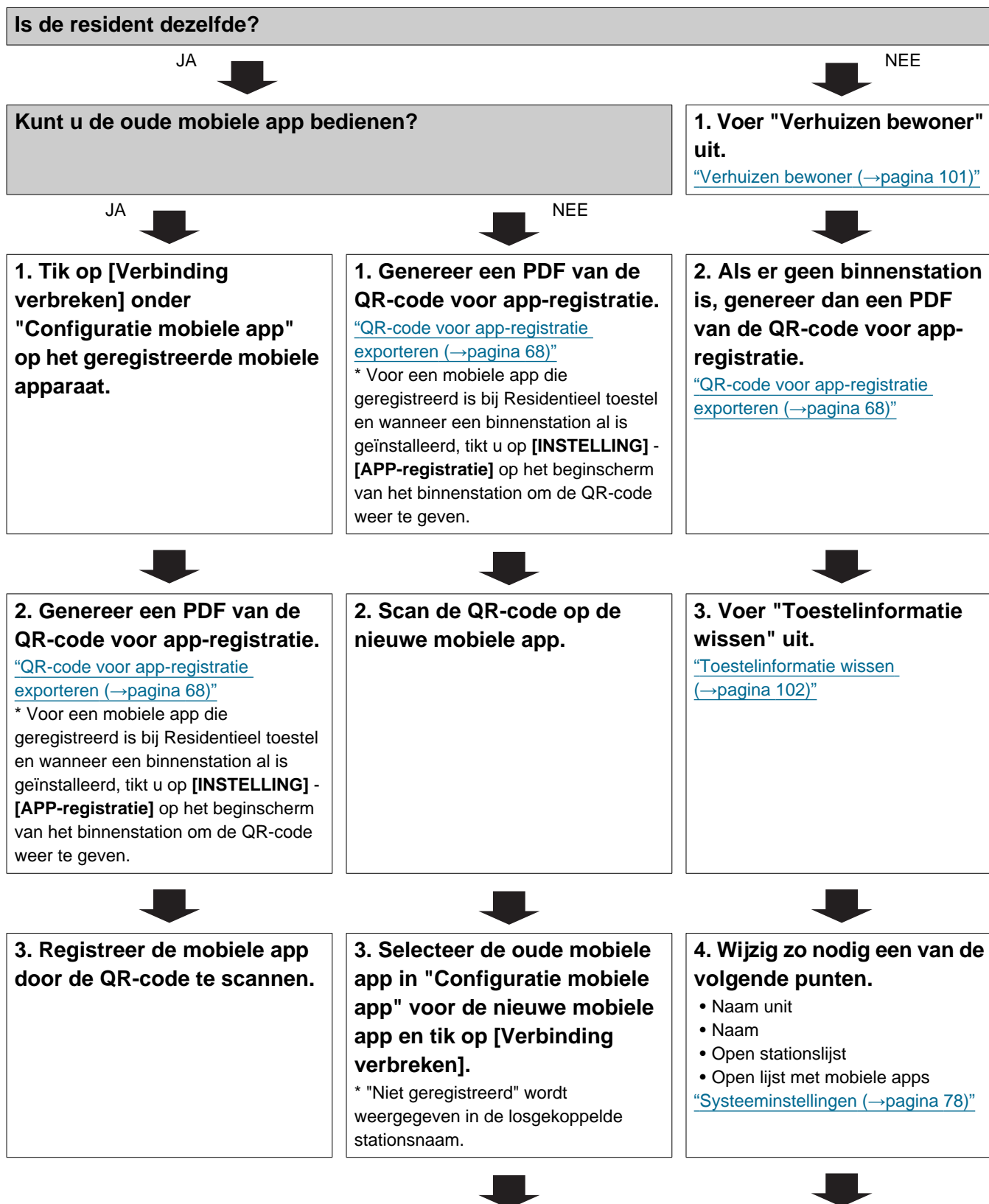


6. Registreer de mobiele app door de QR-code te scannen.

\* Voor een residentiële mobiele app waarbij een binnenstation in de woning is geïnstalleerd, tikt u op **[INSTELLING]** - **[APP-registratie]** op het beginscherm van het binnenstation om de QR-code weer te geven.

## 7.3 Wanneer het type mobiel apparaat dat is geregistreerd op een residentieel toestel is vervangen

Het onderstaande stroomschema beschrijft het proces van het vervangen van een mobiele app.





**4. Tik op de losgekoppelde stationsnaam in "Configuratie mobiele app" voor de nieuwe mobiele app en tik op [Verbinden].**



**5. Upload de instellingen naar de IXG Cloud-server.**  
[“Een bestaande site uploaden naar de IXG Cloud-server \(→pagina 64\)”](#)



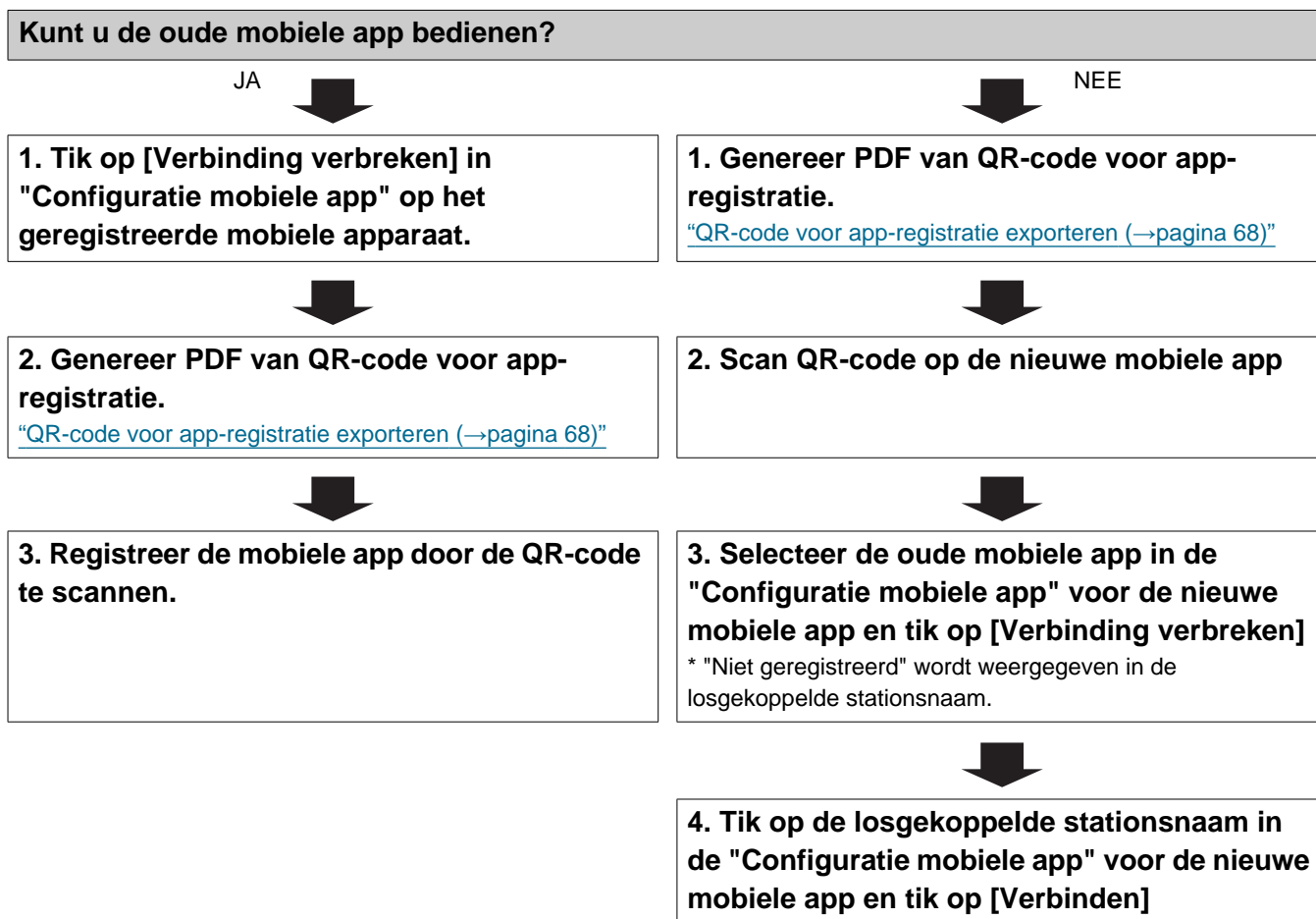
**6. Upload het instellingsbestand naar het station.**  
[“Instellingsbestand uploaden naar station \(→pagina 59\)”](#)



**7. Registreer de nieuwe mobiele app door de QR-code te scannen.**

## 7.4 Wanneer het type mobiel apparaat dat is geregistreerd op een Conciërge of een commercieel toestel is vervangen

Het onderstaande stroomschema beschrijft het proces van het vervangen van een mobiele app.





# Start en configuratie



# 1. Systeemvereisten

PC-vereisten voor het gebruik van de IXG Support Tool.

Besturingssysteem	Windows 7 Professional (SP1), Windows 7 Enterprise (SP1), Windows 7 Ultimate (SP1) Windows 8, Windows 8 pro, Windows 8 Enterprise Windows 8,1, Windows 8,1 pro, Windows 8,1 Enterprise Windows 10 Home, Windows 10 Pro, Windows 10 Enterprise
CPU	32 bit (x86) processor of 64 bit (x64) 1 GHz-processor of hoger
Geheugen	4 GB RAM of meer
Resolutie	1280x768 of hoger

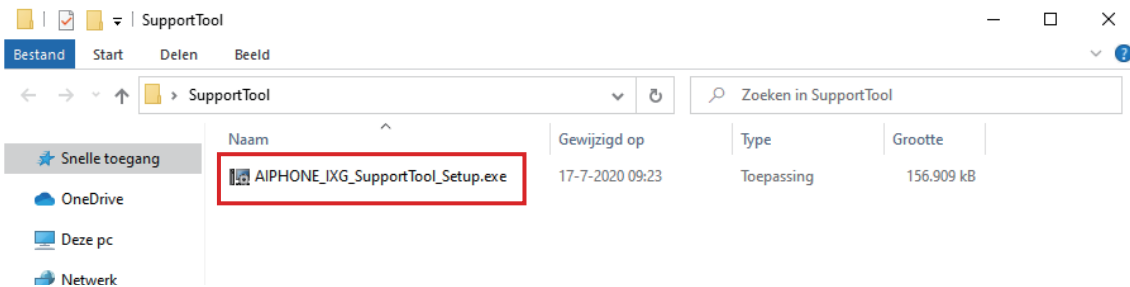


## Opmerking

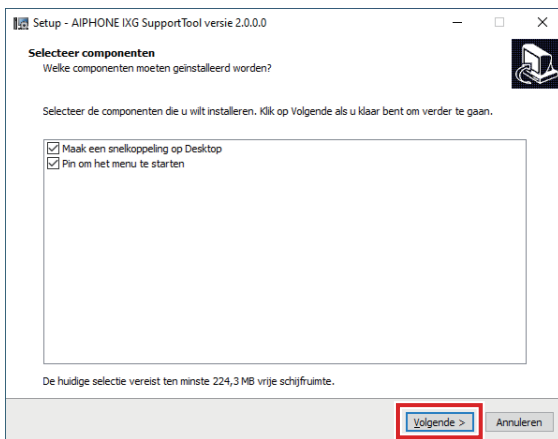
- Stel de weergavegrootte-instellingen van uw PC in op "100%".  
Indien ingesteld op een andere instelling dan "100%", wordt het scherm van het IXG Support Tool misschien niet correct weergegeven.

## 2. Het IXG Support Tool installeren

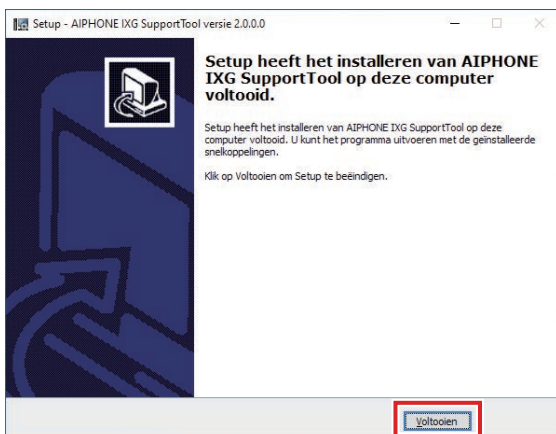
1. Ga naar onze website op <https://www.aiphone.net/product/support/> en download het IXG Support Tool naar uw PC.
2. Dubbelklik op het gedownloadde bestand ("AIPHONE\_IXG\_SupportTool\_Setup.exe") om IXG Support Tool te installeren.



3. Selecteer de onderdelen die u wilt installeren voor IXG Support Tool en klik vervolgens op **[Volgende]**.



4. Klik op **[Voltoeien]**.



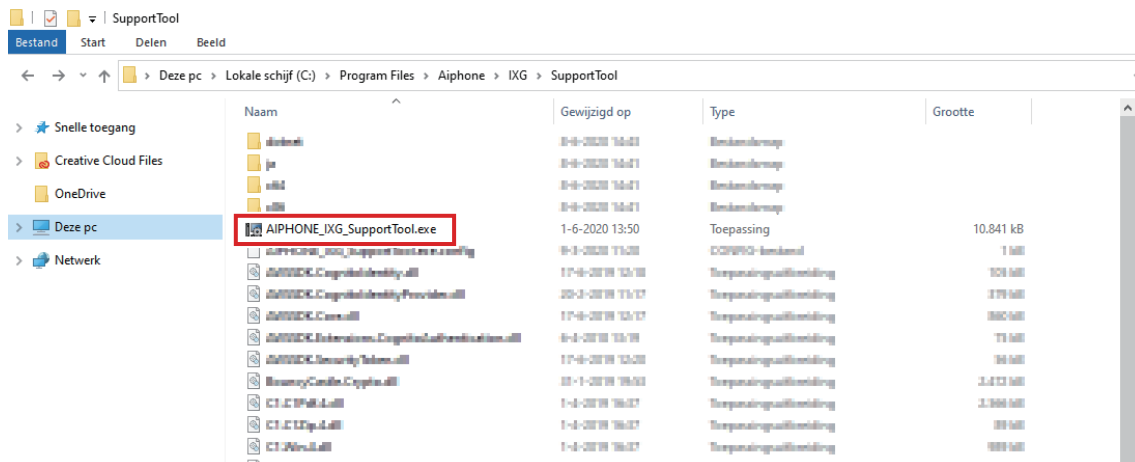
- De IXG Support Tool is nu geïnstalleerd.



## 3. Login en registratie van het station

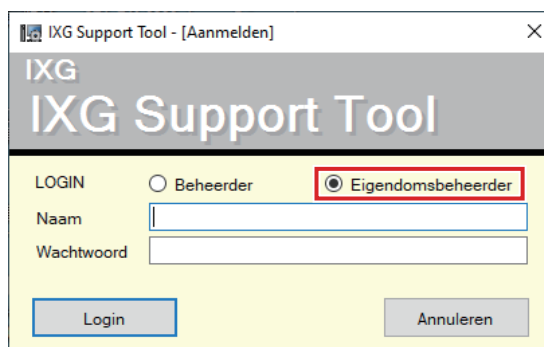
### 1. Dubbelklik op een van de volgende items.

- De "AIPHONE IXG SupportTool" snelkoppeling die op het bureaublad is aangemaakt
- "AIPHONE IXG SupportTool" in het beginmenu
- "Lokale schijf (C)" - "Program Files" - "Aiphone" - "IXG" - "SupportTool" - "AIPHONE\_IXG\_SupportTool.exe"



### 2. Selecteer "Eigendomsbeheerder".

- Voor meer informatie over de modus Beheerder raadpleegt u de afzonderlijke "IXG-ondersteuningsprogramma Instellingshandleiding: modus Beheerder".



### 3. Voer "Naam" en "Wachtwoord," in en klik op [Login].

- Het scherm "Instellingen voor Beheerder" wordt weergegeven.
- De instellingsgegevens die tijdens de vorige login-sessie geconfigureerd zijn, worden weergegeven.
- Standaardnaam en -wachtwoord zijn "admin".

## 4. Hoe configureren

Wanneer u zich voor de eerste keer aanmeldt bij IxG Support Tool, wordt het scherm Instellingen weergegeven. Het scherm Instellingen wordt gebruikt om de instellingen te configureren.

- Afhankelijk van de PC en het gebruikte besturingssysteem kan het weergavevenster iets afwijken.
- Raadpleeg na de configuratie de "Bedieningshandleiding" voor elk station en bevestig de werking.

### 4.1 Instellingsvenster

#### Voorbeeld scherm Instellingen

Alle stations in het systeem kunnen worden geconfigureerd met behulp van de tabel.

**Updaten:** klik hier om de instellingen op te slaan.

**Menubalk:** hier kunt u nieuwe instellingsgegevens aanmaken. "[Menubalk \(→pagina 47\)](#)"

**Titelbalk:** geeft de systeemnaam en -titel weer tijdens het wijzigen van instellingen.

**Opmerkingenlijst:** klik hier om opmerkingen weer te geven.

Nummer gebouw	Nummer unit	Naam	Absent doorschakelen	Doorschakelbestemmingslijst														
				Selecteer Unit Toetsel selecteren	Stationslijst	Nummer												
						No.01	No.02	No.03	No.04	No.05	No.06	No.07	No.08	No.09	No.10			
01	102	Bewakerstation1	Uitschakelen	Selecteren	Stationslijst													
01	102	Bewakerstation2	Uitschakelen	Selecteren	Stationslijst													
01	103	Hoofdstations1	Uitschakelen	Selecteren	Stationslijst													
01	103	Bewakerstation2	Uitschakelen	Selecteren	Stationslijst													
01	105	Hoofdstations1	Uitschakelen	Selecteren	Stationslijst													
01	106	Hoofdstations1	Uitschakelen	Selecteren	Stationslijst													
01	107	Hoofdstations1	Uitschakelen	Selecteren	Stationslijst													
01	108	Hoofdstations1	Uitschakelen	Selecteren	Stationslijst													
01	109	Hoofdstations1	Uitschakelen	Selecteren	Stationslijst													

**Menu Instellingen:** geeft een lijst met titels weer. Wanneer u op een te configureren titel klikt, verschijnt het betreffende scherm Instellingen.

**Scherm Instellingen:** Het scherm Instellingen voor de geselecteerde titel wordt weergegeven.



#### Opmerking

- Instellingen die niet gewijzigd kunnen worden zullen grijs worden weergegeven.

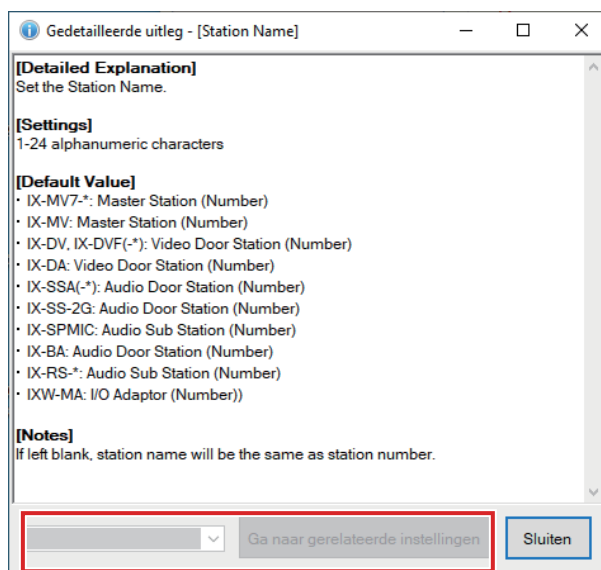
## 4.2 Hoe configureren

1. Klik op de te configureren titel.
  - Het venster Instellingen van deze titel zal worden weergegeven.
2. Vul voor elk item instellingswaarden in.
  - Het geselecteerde veld wordt oranje.
  - Het veld zal roze kleuren als de instellingen worden gewijzigd.
  - Bepaalde titels kunnen gekopieerd en geplakt worden.


Nummer gebouw	Nummer unit	Type station	Instellingen station	
			Identificatie	
			Nummer	Naam
01	101	IXG-2C7(-*)	1010	Huuderstation 1
01	101	Intercom-app	101000	Intercom-app1
01	101	Intercom-app	101001	Intercom-app2

### ! Belangrijk

- Let erop dat u de instellingen invoert voor de items in rood. Gebruik de standaardwaarden, tenzij een wijziging noodzakelijk is.
- Selecteer een invoerveld en druk op de F1-toets om een verklarende scherm weer te geven.



**Ga naar het betreffende item:** Hiermee kunt u naar het scherm Instellingen gaan voor de betreffende items.

- Als u op [Ctrl] + [F] drukt, wordt het zoekvenster weergegeven waarmee u de te gebruiken functie kunt zoeken.  
Voer de tekst in om te zoeken en klik op **[Volgende zoeken]** om naar de betreffende cel te gaan.
-  Wordt weergegeven als de cursor over het item wordt bewogen. Als u hierop klikt, kunt u de filterfunctie gebruiken.  
Selecteer wat u wilt weergegeven en klik daarna op **[Toepassen]** om alleen de betreffende informatie weer te geven.

Nummer gebouw	Nummer unit	Type station	Instellingen station	
			Identificatie	
			Nummer	Naam
01	101			
01	101			
01	101			
01	101			
01	102			
01	102			
01	102			
01	103	IX-MV7-*	1030	Hoofdstations1

(Alles selecteren)

Intercom-app

IX-DV,IX-DVF(-\*)

IXG-2C7(-\*)

IXG-DM7(-\*)

IXG-MK

IXGW-GW

IXGW-LC

**B** Tekstfilter

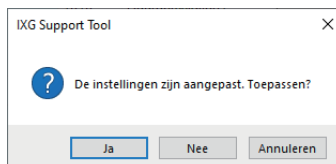
**3.** Als u klaar bent met het configureren op dit scherm, klikt u op **[Updaten]** om de instellingen op te slaan.

- Om alle instellingen te annuleren, klikt u op een andere titel in het menu Instellingen.
- Als er een fout ontstaat tijdens het klikken op **[Updaten]**, wordt de foutmelding weergegeven en kunnen de instellingen niet worden opgeslagen.  
Het veld zal rood worden weergegeven als er zich een fout in de instellingen heeft voorgedaan.

Nummer gebouw	Nummer unit	Type station	Instellingen station	
			Identificatie	
			Nummer	Naam
01	101	IXG-2C7(-*)	1010	Huurdersstation1
01	101	Intercom-app	101000	
01	101	IXG-2C7(-*)	1011	Huurdersstation2
01	101	IX-DV,IX-DVF(-*)	1012	Video deurpost1

Tekst in rood zijn verplichte instellingen.

- Als een andere titel wordt geselecteerd zonder op **[Updaten]** te klikken, dan zal het systeem vragen om de instellingen op te slaan. Klik op **[Ja]** om op te slaan, of klik op **[Nee]** om een andere titel weer te geven zonder op te slaan.
- Klik op **[Annuleren]** om terug te keren naar het vorige scherm.



**4.** Voer de stappen 1 - 3 ook voor andere titels uit.

## 5. Lijst Systeeminstellingen

De volgende items kunnen met het IXG Support Tool worden geconfigureerd.

De symbolen geven het volgende aan:

- ◆: Let erop dat u een instellingswaarde invoert. Gebruik de standaardwaarden, tenzij een wijziging noodzakelijk is.
- ♣: De informatie over de instelling kan worden gekopieerd.
- Onderstaande tabel geeft een overzicht van IXG Support Tool. De inhoud, hoe zij worden weergegeven en de volgorde van de items kan verschillen van de huidige schermen.
- Download en maak een back-up van het instellingsbestand "[De IXG-ondersteuningsprogramma-systeemconfiguratie exporteren \(→pagina 50\)](#)" in het geval onderhoud en service na de installatie vereist is en bewaar deze op een veilige plaats waar die niet verloren gaat.

Als er geen back-up is gemaakt, kunnen de gegevens misschien niet worden hersteld tijdens een service aan de klant.

Instellingsonderdelen				Referentiepagina's
<b>Instellingen site (Verhuizing (inkomend))</b>				
Toestellen & stations configureren	-	-	Naam unit◆	80
			Voornaam (alleen Residentieel)	81
			Familienaam (alleen Residentieel)	81
			App (alleen Conciërge, Commercieel, Residentieel)	81
<b>Instellingen station (Verhuizing (inkomend))</b>				
Identificatie	-	-	Nummer◆	82
			Naam◆	83
<b>Systeeminformatie (Verhuizing (inkomend))</b>				
Stationslijst openen	-	-	-	84
Lijst met mobiele apps	-	-	-	87
Netwerkcameralijst openen	Netwerkcameraregister	-	Naam van de camera◆	89
			Hostnaam	90
			IP-adres (IPv4)◆	90
			IP-adres (IPv6)◆	90
			Naam◆	90
		Wachtwoord◆	90	
Groepslijst	Een groep configureren	-	-	94
<b>Oproepinstellingen (Verhuizing (inkomend))</b>				
Opgeroepen stations (Deur-/sub-stations)	-	-	-	96
Knop Conciërge	-	-	Station selecteren	100
			Mobiele app	100

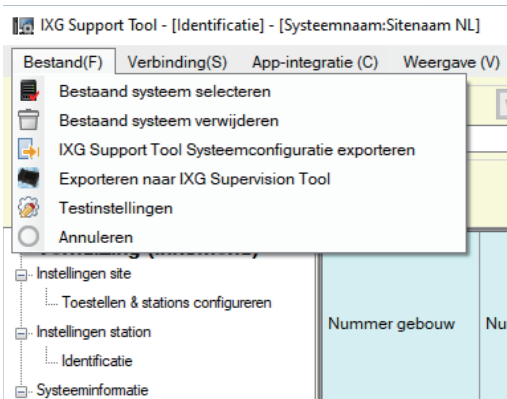
Instellingenonderdelen				Referentiepagina's		
<b>Verhuizing (vertrekkend) (Verhuizing (vertrekkend))</b>						
Verhuizen bewoner	-	-	-	101		
Toestelinformatie wissen	-	-	-	102		
<b>Instellingen ingangstation (diversen)</b>						
Toegangscode	Toegangscode toevoegen	-	-	105		
	Toegangscode verwijderen	-	-	106		
Instellingen onthaalscherm	Achtergrond onthaalscherm	-	-	107		
	Afbeelding 1	-	Weergave	108		
		-	Bestandsnaam	108		
<b>Instellingen doorschakeling (diversen)</b>						
Absent doorschakelen	-	-	Absent doorschakelen	109		
			Doorschakelbestemmingslijst	113		
			Opnieuw doorschakelen bestemming	120		
Vertraagd doorschakelen	-	-	Vertraagd doorschakelen	112		
			Vertragingstijd [sec]◆	112		
			Doorschakelbestemmingslijst	113		
			Opnieuw doorschakelen bestemming	113		
Gepland doorschakelen	-	-	Gepland doorschakelen	115		
			Weekschema	-	Doorschakelbestemmingslijst	116
					Opnieuw doorschakelen bestemming	117
					Starttijd	117
	Eindtijd	117				
	Dagelijks schema	-	-	Doorschakelbestemmingslijst	120	
				Opnieuw doorschakelen bestemming	120	
				Starttijd	121	
Eindtijd				121		

# Menubalk

## **Belangrijk**

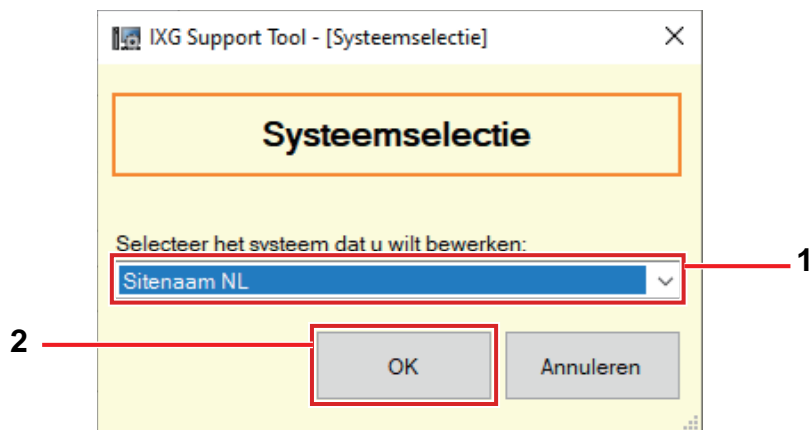
- De symbolen geven het volgende aan:
  - ◆: Let erop dat u een instellingswaarde invoert. Gebruik de standaardwaarden, tenzij een wijziging noodzakelijk is.

# 1. Bestand



## 1.1 Bestaand systeem selecteren

Bewerk een instellingsbestand dat al bestaat. Hiermee kun je een instellingsbestand laden dat was opgeslagen. Selecteer "Bestand" - "Bestaand systeem selecteren." Het scherm "Systeemselectie" wordt weergegeven.



1. Selecteer het systeem (sitenaam) waarvan het instellingsbestand moet worden bewerkt.
2. Klik op **[OK]**.
  - De geselecteerde instellingsgegevens zullen op het venster Instellingen worden weergegeven.
  - Klik op **[Annuleren]** om het venster te verlaten zonder een systeem te selecteren.



## 1.2 Bestand systeem verwijderen

Verwijder gemaakte instellingsgegevens.

Selecteer "Bestand" - "Bestaand systeem verwijderen." Het "Systeem verwijderen" scherm wordt weergegeven.



1. Selecteer het systeem (sitenaam) waarvan het instellingsbestand moet worden verwijderd.
2. Klik op **[OK]**.
  - Wis de geselecteerde instellingsgegevens.
  - Klik op **[Annuleren]** om te verlaten zonder een systeem te verwijderen.
3. Klik op **[OK]**.
  - Klik op **[Annuleren]** om terug te keren naar het scherm "Systeem verwijderen".

### 1.3 De IXG-ondersteuningsprogramma-systeemconfiguratie exporteren

Back-upinstellingsbestanden gemaakt in IXG-ondersteuningsprogramma.

Als de instellingen verloren zijn geraakt, zijn ze na onderhoud of nazorg niet te herstellen.

Selecteer "Bestand" - "IXG Support Tool Systeemconfiguratie exporteren." Het "Exporteer instellingen" scherm wordt weergegeven.



1. Klik op **[Exporteren]**.
2. Selecteer de map waarin het instellingsbestand is opgeslagen en klik op **[OK]**.
  - Een map met de naam die gespecificeerd is in "Sitenaam" wordt gemaakt in de gespecificeerde map en het bestand met de systeemconfiguratie wordt opgeslagen als een verborgen bestand. Kopieer de hele map "Sitenaam" om het instellingsbestand op te slaan.
  - Klik op **[Annuleren]** om terug te keren naar het scherm "Exporteer instellingen" zonder het instellingsbestand op te slaan.
3. Klik op **[Voltooien]**.

## 1.4 Exporteren gegevens IXG Supervision Tool

Als u geregistreeerde stationgegevens wilt gebruiken met het IXG-supervisieprogramma, exporteert u het bestand in het adresboekformaat.

Selecteer "Bestand" - "Exporteren naar IXG Supervision Tool" om volgende scherm weer te geven.



1. Klik op **[Browsen...]** en selecteer de map waarin het instellingsbestand zal worden opgeslagen.
2. Klik op **[Exporteren]**.
3. Klik op **[OK]**.
  - Het instellingsbestand wordt opgeslagen als "SettingAddressList.txt".
  - Informatie voor stations zonder geconfigureerde IP-adressen wordt niet uitgevoerd.

## 1.5 Testinstellingen

Selecteer "Bestand" - "Testinstellingen." Het scherm "Testinstellingen" wordt weergegeven.

### Hoe de IXG Support Tool-instellingen configureren

1. Configureer elk item.
2. Als een proxy server wordt gebruikt om naar de IXG Cloud-server te gaan, controleer de box "Proxyserver gebruiken" en voer de gevraagde informatie in.
3. Klik op **[Registreren]**.
  - Klik op **[Annuleren]** om te verlaten.

#### ■ Beheerder ID ♦

Beschrijving	Niet gebruikt
--------------	---------------

#### ■ Administrator wachtwoord ♦

Beschrijving	Niet gebruikt
--------------	---------------

### ■ Bevestig wachtwoord◆

Beschrijving	Niet gebruikt
--------------	---------------

### ■ Beheerder-ID◆

Beschrijving	Configureer de ID gebruikt om in te loggen in IXG Support Tool in modus Eigendomsbeheerder.
Instellingen	1-32 alfanumerieke tekens
Standaardwaarde	admin

### ■ Wachtwoord administrator◆

Beschrijving	Configureer het wachtwoord gebruikt om in te loggen in IXG Support Tool in modus Eigendomsbeheerder.
Instellingen	1-32 alfanumerieke tekens
Standaardwaarde	admin

### ■ Bevestig wachtwoord◆

Beschrijving	Voer het "Property Manager wachtwoord" opnieuw in.
Instellingen	1-32 alfanumerieke tekens
Standaardwaarde	admin

### ■ NIC selecteren

Beschrijving	Selecteer de netwerkinterfacekaart (NIC).
Instellingen	Selecteer de NIC gebruikt voor de PC.
Standaardwaarde	-

### ■ Protocol

Beschrijving	Kies het protocol voor het IXG-ondersteuningsprogramma.
Instellingen	<ul style="list-style-type: none"> <li>• IPv4</li> <li>• IPv6</li> </ul>
Standaardwaarde	IPv4

### ■ Hostnaam

Beschrijving	Voer het IP-adres van de proxy-server in.
Instellingen	1-255 alfanumerieke tekens
Standaardwaarde	-

### ■ Poort

Beschrijving	Voer het poortnummer van de proxy-server in.
Instellingen	1-5 tekens
Standaardwaarde	-

### ■ Naam

Beschrijving	Voer de ID in gebruikt voor proxy-verificatie.
Instellingen	1-255 alfanumerieke tekens
Standaardwaarde	-

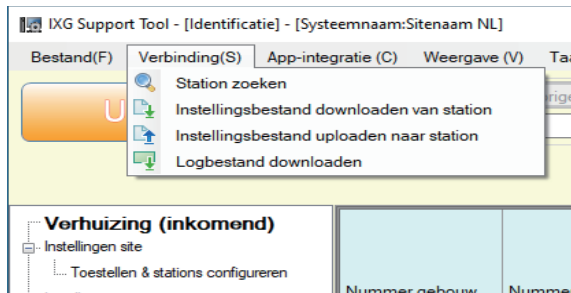
**■ Wachtwoord**

Beschrijving	Voer het wachtwoord in gebruikt voor proxy-verificatie.
Instellingen	1-255 alfanumerieke tekens
Standaardwaarde	-

## 1.6 Annuleren

Selecteer "Bestand" - "Annuleren" om het IXG Support Tool te sluiten.

## 2. Verbinding



### 2.1 Station zoeken

Zoek naar de stations in het IXC IX-systeem die met het netwerk zijn verbonden om de lijst weer te geven.

1. Sluit de PC aan op een netwerk in hetzelfde segment als het systeem.
  - Stel dit in op dezelfde IP-versie als het systeem. Raadpleeg "[Testinstellingen \(→pagina 52\)](#)" voor informatie over het configureren van de IP-versie.
2. Selecteer "Verbinding" - "Station zoeken". De gezochte stations worden weergegeven op het scherm "Station zoeken". (Zoeken kan enkele minuten duren.)
  - De stations die niet zijn ingeschakeld en de stations waarvan de initialisatie wordt uitgevoerd, worden niet doorzocht.
  - Zoek maximaal 9999 stations tegelijkertijd.
  - Stations op andere segmenten kunnen niet worden doorzocht.
  - Klik op **[Zoeken]** om opnieuw te zoeken.

**Station zoeken**

Zoekresultaten binnen het lokale netwerk:

Stationlijst							
Nummer gebouw	Nummer unit	Naam	Type station	IP-adres	Het MAC-adres	Firmwareversie	Sub-firmwareversie (voor IXC-DM7)
01	103	Hoofdstations1	IX-MV7-*	192.168.1.4	00:0B:AA:2F:00:8B	5.40	
01	102	Bewakersstation1	IXG-MK	192.168.1.2	00:0B:AA:42:00:1D	A.13	
		Gatewayadapter1	IXGW-GW	192.168.1.11	00:0B:AA:44:00:60	A.06	
01	104	Ingangstation1	IXG-DM7(-*)	192.168.1.12	00:0B:AA:41:00:52	A.09	
01	101	Huurdersstation1	IXG-2C7(-*)	192.168.1.6	00:0B:AA:3C:00:8A	A.14	

Tekst in rood zijn verplichte instellingen.

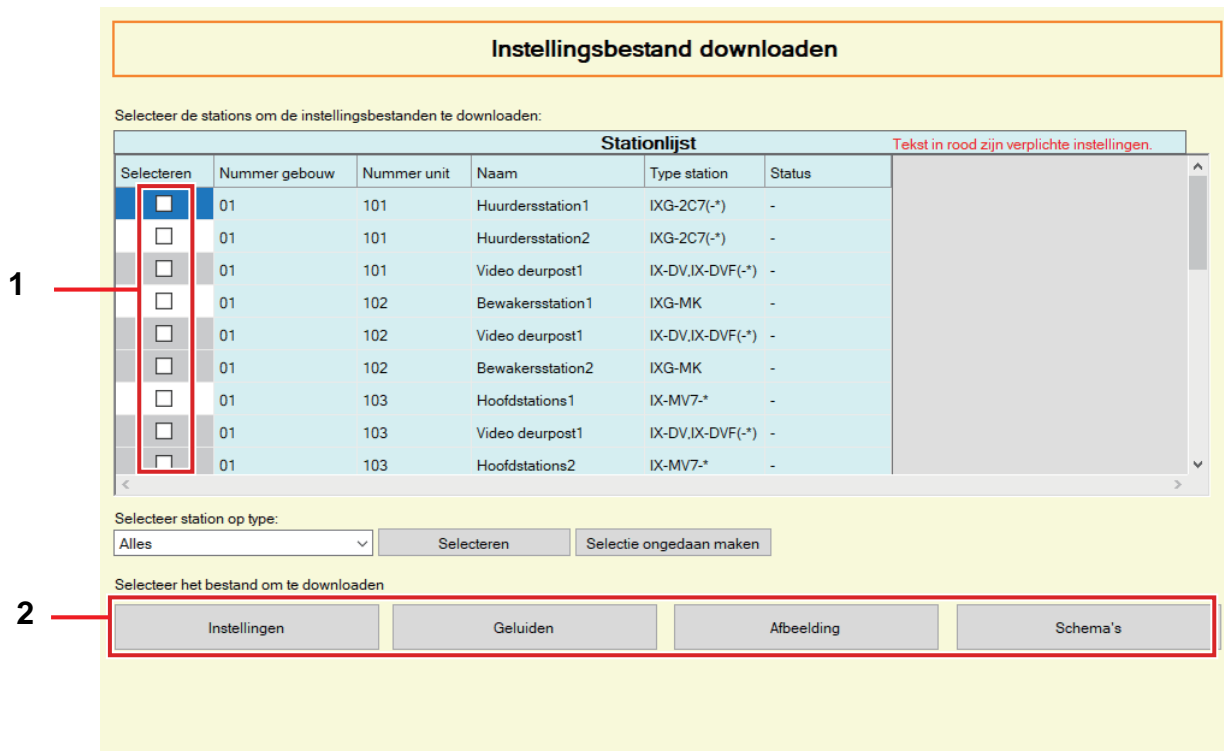


## 2.2 Instellingsbestand downloaden van station

Verkrijg (download) de instellingen van een station.

Downloaden is alleen mogelijk wanneer de "Koppelingsinstellingen" vooraf geconfigureerd werden in de modus Beheerder.

Selecteer "Verbinding" - "Instellingsbestand downloaden van station." Het scherm "Instellingsbestand downloaden" wordt weergegeven.



### Instellingen verkrijgen

- Selecteer het station waaruit het instellingsbestand van "Stationlijst" moet worden gedownload. (Meerdere selecties toegestaan)
  - Om stations in een batch te selecteren of de selectie ongedaan te maken, kiest u het type station en klikt u op **[Selecteren]** of **[Selectie ongedaan maken]**.
  - Een station kan alleen geselecteerd worden wanneer "Koppelingsinstellingen" geconfigureerd is voor het station in de modus Beheerder.
- Download het bestand.
  - [Instellingen]**: Download alleen het instellingsbestand.
  - [Geluiden]**: Download het instellingsbestand en het audiobestand voor een aangepaste toon.
  - [Afbeelding]** (alleen IXG-DM7(-\*)): Download het instellingsbestand en het afbeeldingsbestand voor Instellingen onthaalscherm.
  - [Schema's]** (alleen IX-MV7-\*, IXG-MK): Download overdracht en andere schema-instellingsbestanden.

### 3. Klik op **[OK]**.

- Klik op **[Annuleren]** om terug te keren naar het scherm "Instellingsbestand downloaden" zonder te downloaden.



### 4. Klik op **[OK]**.

- Het downloadresultaat van het bestand wordt weergegeven in "Stationlijst" - "Status".  
 Wordt uitgevoerd: Het bestand is bezig met herstellen.  
 Gelukt: Het downloaden is voltooid.  
 Mislukt: Het downloaden is mislukt. Probeer opnieuw te downloaden.  
 Onbeschikbaar: Deze wordt weergegeven wanneer een bestand dat niet naar een station kan worden geüpload, geselecteerd wordt om in Stap 2 te worden gedownload.
- Gedownloade bestanden worden als volgt opgeslagen in "Lokale schijf (C)" - "gebruikers" - "openbaar" - "Documenten" - "Aiphone" - "IXG" - "SupportTool" - "SystemData."
  - Instellingsbestand: "NewIXSystem(Stel sitenaam in).db"
  - Geluidsbestand: Opgeslagen als een WAV-bestand in "(Stel sitenaam in)" - "Setting (Verborgen map)" - "(Stationnummer)"
  - Afbeeldingsbestand: Opgeslagen als een PNG-bestand in "(Stel sitenaam in)" - "Instelling (Verborgen map)" - "(Stationnummer)"
  - Schemabestand: Opgeslagen in "(Stel sitenaam in)" - "Instelling (Verborgen map)" - "(Stationnummer)" als "SCHED\_CHIME.txt", " SCHED\_GROUP.txt", "SCHED\_OUTPUT.txt", "SCHED\_TRANSFER\_DATA.txt" of "SCHED\_REC.txt" (de opgeslagen inhoud verschilt afhankelijk van het station).

## 2.3 Instellingsbestand uploaden naar station

Upload de aangemaakte instellingen met het IXG Support Tool naar het station.

Uploaden is alleen mogelijk wanneer de "Koppelinginstellingen" vooraf geconfigureerd werden in de modus Beheerder.

Selecteer "Verbinding" - "Instellingsbestand uploaden naar station." Het scherm "Instellingsbestand uploaden" wordt weergegeven.

### ! Belangrijk

- Als een aangepaste toon/afbeelding is geregistreerd, upload dan elk bestand naar het station in "Geluiden" - "Afbeelding." Het volgende gebeurt als alleen het instellingsbestand werd geupload.
  - De standaardtoon wordt afgespeeld wanneer de bewerking, waarin de aangepaste toon was ingesteld, wordt uitgevoerd.
  - "Instellingsbestand downloaden van station" mislukt.
  - "Instellingsbestand uploaden naar station" mislukt.

### Instellingsbestand uploaden

Selecteer de stations om de instellingsbestanden te uploaden:  
De gatewayadapter wordt opnieuw gestart bij het uploaden van de instellingen na het wijzigen van het maximale aantal gelijktijdige oproepen.  
 Het kan tot 10 minuten duren om te voltooien.

Stationlijst						Tekst in rood zijn verplichte instellingen.
Selecteren	Nummer gebouw	Nummer unit	Naam	Type station	Status	
<input type="checkbox"/>	01	101	Huurdersstation1	IXG-2C7(-*)	-	
<input type="checkbox"/>	01	101	Huurdersstation2	IXG-2C7(-*)	-	
<input type="checkbox"/>	01	101	Video deurpost1	IX-DV,IX-DVF(-*)	-	
<input type="checkbox"/>	01	102	Bewakersstation1	IXG-MK	-	
<input type="checkbox"/>	01	102	Video deurpost1	IX-DV,IX-DVF(-*)	-	
<input type="checkbox"/>	01	102	Bewakersstation2	IXG-MK	-	
<input type="checkbox"/>	01	103	Hoofdstations1	IX-MV7*	-	
<input type="checkbox"/>	01	103	Video deurpost1	IX-DV,IX-DVF(-*)	-	
<input type="checkbox"/>	01	103	Hoofdstations2	IX-MV7*	-	

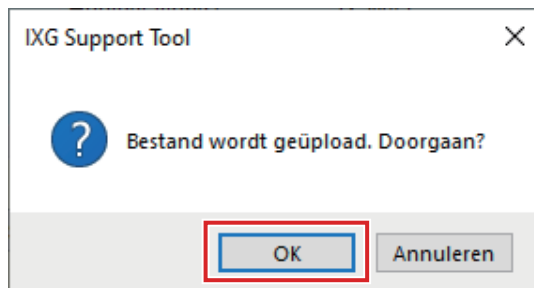
Selecteer station op type:

Selecteer het type bestand om te uploaden

Instellingen
Geluiden
Afbeelding
Schema's

## Instellingen uploaden

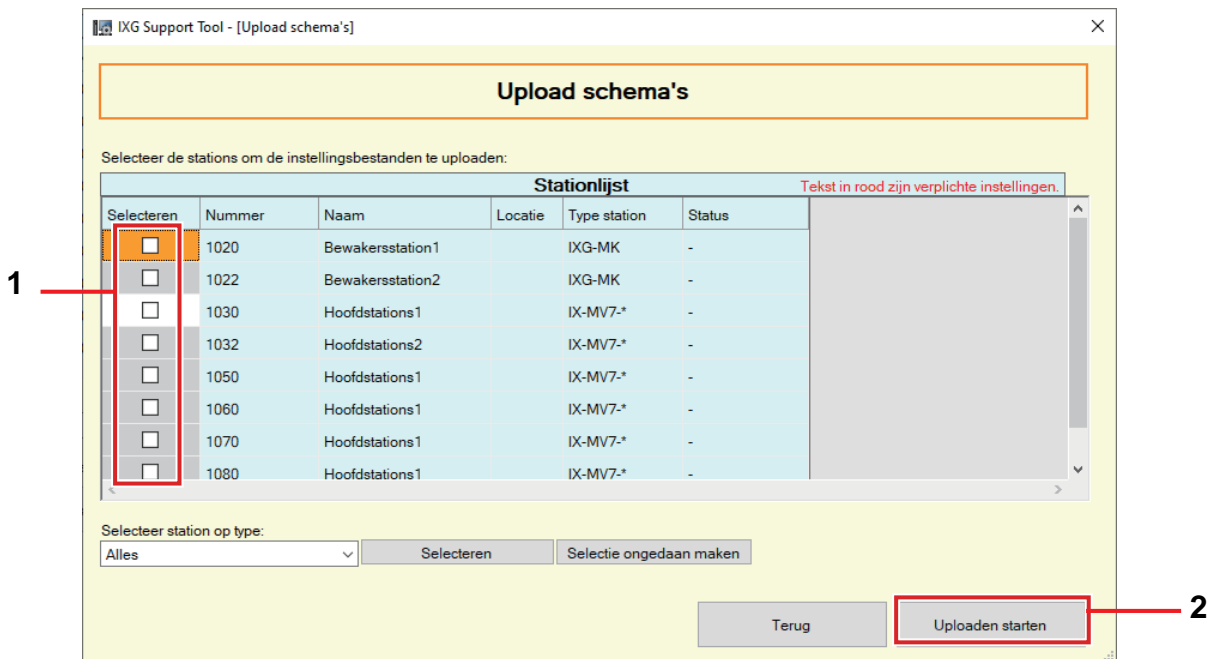
1. Selecteer het station waarvandaan het instellingsbestand van de "Stationlijst" wordt gedownload. (Meerdere selecties toegestaan)
  - Om stations in een batch te selecteren of de selectie ongedaan te maken, kiest u het type en klikt u op **[Selecteren]** of **[Selectie ongedaan maken]**.
  - Een station kan alleen geselecteerd worden wanneer "Koppelingsinstellingen" geconfigureerd is voor het station in de modus Beheerder.
2. Upload het bestand.
  - [Instellingen]**: Upload alleen het instellingsbestand.
  - [Geluiden]**: Uploaden van het instellingsbestand en het audiobestand voor een aangepaste toon.
  - [Afbeelding]** (alleen IXG-DM7(-\*)): Download het instellingsbestand en het afbeeldingsbestand voor Instellingen onthaalscherm.
  - [Schema's]** (alleen IX-MV7-\*, IXG-MK): Selecteer en upload andere schema-instellingsbestanden. Raadpleeg ["Schema's uploaden \(→pagina 61\)"](#).
3. Als er op **[Instellingen]**, **[Geluiden]**, of **[Afbeelding]** is geklikt, klik dan op **[OK]**.
  - Klik op **[Annuleren]** om terug te keren naar het scherm "Instellingsbestand uploaden" zonder te uploaden.



4. Klik op **[OK]**.
  - Het uploadresultaat van het bestand wordt weergegeven in "Stationlijst" - "Status".  
Wordt uitgevoerd: Het bestand wordt geüpload.  
Gelukt: Uploaden is voltooid.  
Mislukt: Uploaden mislukt. Probeer opnieuw te uploaden.  
Onbeschikbaar: Dit wordt weergegeven als een bestand dat niet kan worden geüpload, was geselecteerd in stap 2.

## Schema's uploaden

Als in Stap 2 van "[Instellingen uploaden \(→pagina 60\)](#)" op **[Schema's]** is geklikt, verschijnt het volgende scherm.



1. Selecteer het station van waaruit het schemabestand moet worden geüpload, uit de lijst met stations. (Meerdere selecties toegestaan)
  - Om stations in een batch te selecteren of de selectie ongedaan te maken, kiest u het type station en klikt u op **[Selecteren]** of **[Selectie ongedaan maken]**.
2. Klik op **[Uploaden starten]**.
3. Klik op **[OK]**.
  - Klik op **[Annuleren]** om terug te keren naar het scherm "Upload schema's" zonder te uploaden.

## 2.4 Logbestand downloaden

Verkrijg (download) logbestanden van IXG-DM7(-\*), IXG-MK, IXG-2C7(-\*), IXGW-LC, of IXGW-GW. Downloaden is alleen mogelijk wanneer de "Koppelingsinstellingen" vooraf geconfigureerd werden in de modus Beheerder.

Selecteer "Verbinding" - "Logbestand downloaden." Het scherm "Log downloaden" wordt weergegeven.

Selecteer station(s) om te downloaden.

Selecteren	Nummer gebouw	Nummer unit	Naam	Type station	Status
<input type="checkbox"/>	01	101	Huurdersstation1	IXG-2C7(-*)	-
<input type="checkbox"/>	01	101	Huurdersstation2	IXG-2C7(-*)	-
<input type="checkbox"/>	01	102	Bewakersstation1	IXG-MK	-
<input type="checkbox"/>	01	102	Bewakersstation2	IXG-MK	-
<input type="checkbox"/>	01	104	Ingangstation1	IXG-DM7(-*)	-
<input type="checkbox"/>	01		Liftbesturingsadapter1	IXGW-LC	-
<input type="checkbox"/>			Gatewayadapter1	IXGW-GW	-

Selecteer stations per type:  
 Alles

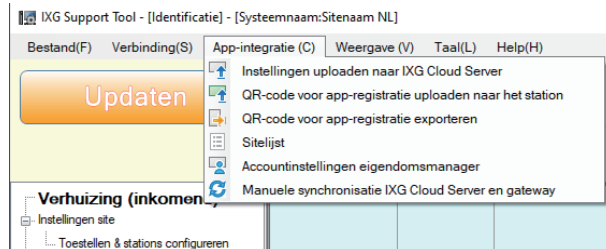
### Logbestanden verkrijgen

1. Selecteer het station waarnaar de logbestanden van "Stationlijst" moeten worden gedownload. (Meerdere selecties toegestaan)
  - Om stations in een batch te selecteren of de selectie ongedaan te maken, kiest u het type station en klikt u op **[Selecteren]** of **[Selectie ongedaan maken]**.
  - Een station kan alleen geselecteerd worden wanneer "Koppelingsinstellingen" geconfigureerd is voor het station in de modus Beheerder.
2. Klik op **[Downloaden]**.
3. Klik op **[OK]**.
  - Klik op **[Annuleren]** om terug te keren naar het scherm "Log downloaden" zonder te downloaden.
4. Selecteer de map waarin de logbestanden zijn opgeslagen en klik op **[OK]**.
  - Een map met de naam "Station Number\_Date\_log.gz" wordt aangemaakt in de aangegeven map en de logbestanden worden erin opgeslagen als verborgen bestanden.
  - Klik op **[Annuleren]** om terug te keren naar het scherm "Log downloaden" zonder de logbestanden op te slaan.
  - Het downloadresultaat van het bestand wordt weergegeven in "Stationlijst" - "Status".
    - Wordt uitgevoerd: Het bestand is bezig met herstellen.
    - Gelukt: Het downloaden is voltooid.
    - Mislukt: Het downloaden is mislukt. Probeer opnieuw te downloaden.
5. Klik op **[OK]**.

## 3. App-integratie

---

Als de "App" was geregistreerd in "[Toestellen & stations configureren \(→pagina 79\)](#)", is registratie op IXG Cloud-server nodig. Creëer een IXG Cloud-server account en log in.



Configureer de instellingen voor "ID voor IXG Cloud Server" en "Wachtwoord" in de modus Beheerder. Er wordt een e-mail verzonden met daarin de details van de instellingen voor "ID voor IXG Cloud Server" en "Wachtwoord" die geconfigureerd zijn in de modus Beheerder.

Voer bij de eerste aanmelding de "Naam" en het "Wachtwoord" in die u terugvindt in de e-mail en volg daarna de instructies op het scherm om het wachtwoord te wijzigen.

### 3.1 Instellingen uploaden naar IXG Cloud Server

Als "App" was geregistreerd in "[Toestellen & stations configureren \(→pagina 79\)](#)", moeten de volgende instellingsgegevens geconfigureerd in IXG Support Tool worden geüpload naar IXG Cloud-server.

- Naam unit
- Naam
- Stationslijst openen
- Lijst met mobiele apps

#### 3.1.1 Een bestaande site uploaden naar de IXG Cloud-server

Als de volgende instellingen zijn gewijzigd in IXG Support Tool, upload dan de wijzigingen naar de IXG Cloud-server.

- Naam unit "[Toestellen & stations configureren \(→pagina 79\)](#)"
- Naam "[Identificatie \(→pagina 82\)](#)"
- Stationslijst openen "[Stationslijst openen \(→pagina 84\)](#)"
- Lijst met mobiele apps "[Lijst met mobiele apps \(→pagina 87\)](#)"

Selecteer "App-integratie" - "Instellingen uploaden naar IXG Cloud Server." Het scherm "Aanmelden bij IXG Cloud Server" wordt weergegeven.

#### Instellingen toepassen op de IXG Cloud-server

1. Voer de "ID voor IXG Cloud Server" en het "Wachtwoord" in.
2. Klik op **[Login]**.
  - Log in op de IXG Cloud-server.
  - Klik op **[Annuleren]** om te verlaten.



3. Klik op **[Uitvoeren]**.
- Klik op **[Annuleren]** om te verlaten.



IXG Support Tool - [Accountbeheer IXG Cloud Server]

### Instellingen uploaden naar IXG Cloud Server

Selecteer site voor uploaden instellingen.

Sitenaam NL

Uitvoeren Annuleren

4. Klik op **[Akkoord]**.
- De wijzigingen zijn toegepast in IXG Cloud-server.
  - Klik op **[Niet akkoord]** om te verlaten.



IXG Support Tool - [Licentieovereenkomst]

### Licentieovereenkomst

1. Instructies voor bewoners

Als de Eigendomsmanager/Beheerder een nieuw gebruikersaccount aanmaakt in het [Aiphone IXG System], moet de bewoner de volgende instructies volgen:

- De bewoner moet de Eigendomsmanager/Beheerder onmiddellijk op de hoogte brengen als hij/zij ongeoorloofde toegang tot, gebruik van of wijzigingen aan de instellingen van het [Aiphone IXG System] ontdekt. Bijvoorbeeld ongeoorloofde toegang van een voormalige bewoner van het geregistreerde gebouw.
- Als een bewoner verhuist, moet hij/zij de op het mobiele apparaat geïnstalleerde App van het [Aiphone IXG System] onmiddellijk verwijderen.

2. ID-verificatie voor aanmaak van een QR-code

Wanneer een QR-code wordt aangemaakt om een nieuw gebruikersaccount te registreren voor het [Aiphone IXG System], moet de Eigendomsmanager/Beheerder eerst de identiteit van de bewoner controleren. Maak de QR-code niet aan voordat de identiteit van de bewoner is

Akkoord Niet akkoord

- 5.** Klik op **[OK]** om de QR-Code voor app-registratie naar het Binnenstation te versturen.
- De QR code wordt naar het Binnenstation verzonden. Raadpleeg [“QR-Code voor app-registratie naar een station toepassen \(→pagina 67\)”](#) voor details.
  - Klik op **[Annuleren]** om te verlaten.

## 3.2 QR-Code voor app-registratie naar een station toepassen

Na het uploaden van de instellingen geconfigureerd met IXG Support Tool in "[Instellingen uploaden naar IXG Cloud Server \(→pagina 64\)](#)", wordt een QR-Code voor app-registratie verzonden naar het Binnenstation. Als er geen Binnenstation in een residentieel toestel is of als er een Intercom-app is geregistreerd in een niet-residentieel toestel, raadpleeg dan "[QR-code voor app-registratie exporteren \(→pagina 68\)](#)".

De instellingen kunnen alleen toegepast worden wanneer de "Koppelingsinstellingen" vooraf geconfigureerd werden in de modus Beheerder.

Klik op "App-integratie" - "QR-code voor app-registratie uploaden naar het station." Het volgende scherm wordt weergegeven.

Selecteren	Nummer gebouw	Nummer unit	Naam unit	Nummer	Naam	Status	Beschikbare app(s)	Status
<input checked="" type="checkbox"/>	01	101	Residentieel101	1010	Huurdersstation1	Geupload	1	Gelukt
<input type="checkbox"/>	01	101	Residentieel101	1011	Huurdersstation2	Associatie vereist	1	

### De QR code naar het station uploaden

1. Selecteer het Binnenstation om de QR-Code voor app-registratie te verzenden.
2. Klik op **[Uploaden naar station]**.
  - Het resultaat wordt weergegeven in "Status."
    - Wordt uitgevoerd: De QR code wordt verzonden.
    - Gelukt: De QR code is toegepast.
    - Mislukt: De QR code is niet toegepast. Probeer het nog eens.
3. Klik op **[OK]**.

### 3.3 QR-code voor app-registratie exporteren

Zodra de instellingsbestanden zijn geüpload naar de IXG Cloud Server in "[Instellingen uploaden naar IXG Cloud Server \(→pagina 64\)](#)", genereert u een PDF-bestand met QR code. Er kan een QR-code voor app-registratie worden verzonden naar het Binnenstation als er een Binnenstation wordt geregistreerd in het residentiële toestel. Raadpleeg "[QR-Code voor app-registratie naar een station toepassen \(→pagina 67\)](#)".

De instellingen kunnen alleen toegepast worden wanneer de "Koppelingsinstellingen" vooraf geconfigureerd werden in de modus Beheerder.

Klik op "App-integratie" - "QR-code voor app-registratie exporteren." Het volgende scherm wordt weergegeven.

Selecteren	Nummer gebouw	Nummer unit	Naam unit	Geregistreerd(e) hoofdstation(s)	Beschikbare app(s)
<input type="checkbox"/>	01	101	Residentieel101	2	1
<input type="checkbox"/>	01	102	BEWAKER102	0	0
<input type="checkbox"/>	01	105	Commercieel105	0	0
<input type="checkbox"/>	01	106	Commercieel106	0	0
<input type="checkbox"/>	01	107	Industrial107	0	1
<input type="checkbox"/>	01	108	Industrial108	0	1
<input type="checkbox"/>	01	109	Industrial109	0	1

#### De QR-Code voor app-registratie exporteren

1. Selecteer het toestel om een mobiele app te registreren.
2. Klik op **[QR-code voor app-registratie exporteren]**.
3. Specificeer de opslagmap en klik op **[OK]**.
  - Een bestand met de naam "(Gebouwnummer)\_(Toestelnummer)" wordt opgeslagen in de aangegeven map.
4. Klik op **[OK]**.

## 3.4 Sitelijst

Controleer de lijst met sites die beheerd worden.

Selecteer "App-integratie" - "Sitelijst". Het volgende scherm wordt weergegeven.

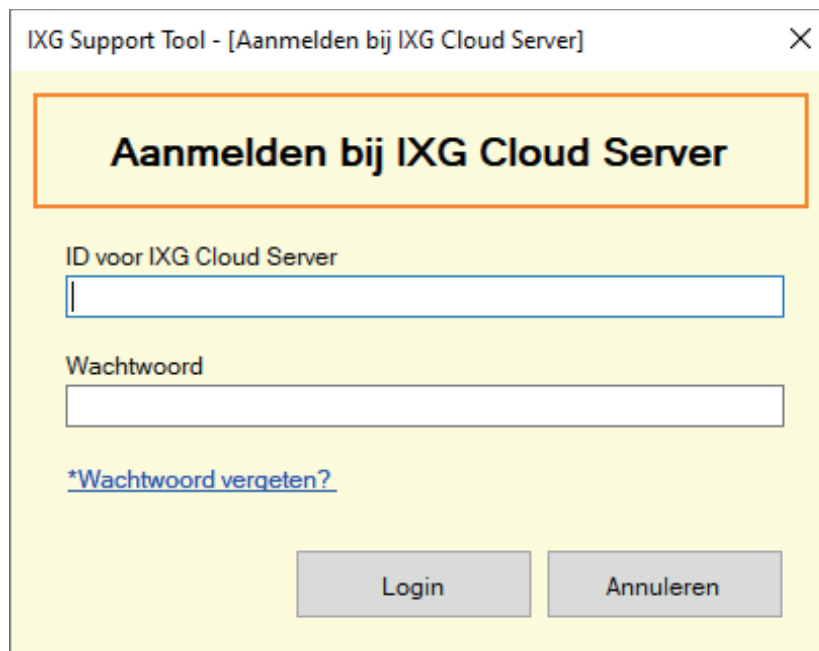
### De instellingen van Sitelijst configureren

1. Voer de "ID voor IXG Cloud Server" en het "Wachtwoord" in.
2. Klik op **[Login]**.
  - Log in op de IXG Cloud-server.
  - Klik op **[Annuleren]** om Aanmelden bij IXG Cloud Server te verlaten.
3. Controleer de sitelijst.
  - Klik op **[Sluiten]** om het configureren van de Sitelijst / Accountinstellingen eigendomsmanager te voltooien.

Sitelijst			
Site-ID	Sitenaam	Eigendomsmanager	E-mail
194	Sitenaam NL	NL12345nl	pol.2018@fox.nl

### 3.5 Accountinstellingen eigendomsmanager

Wijzig het e-mailadres en wachtwoord die geregistreerd zijn voor de eigendomsmanager. Configureer het als het geregistreerde e-mailadres is gewijzigd of om het wachtwoord te wijzigen. Selecteer "App-integratie" - "Accountinstellingen eigendomsmanager". Het volgende scherm wordt weergegeven.



The screenshot shows a window titled "IXG Support Tool - [Aanmelden bij IXG Cloud Server]". The main heading is "Aanmelden bij IXG Cloud Server". Below the heading are two input fields: "ID voor IXG Cloud Server" and "Wachtwoord". There is a link "\*Wachtwoord vergeten?" below the password field. At the bottom, there are two buttons: "Login" and "Annuleren".

#### De Accountinstellingen eigendomsmanager configureren

1. Voer de "ID voor IXG Cloud Server" en het "Wachtwoord" in.
2. Klik op **[Login]**.
  - Log in op de IXG Cloud-server.
  - Klik op **[Annuleren]** om te verlaten.

- 3.** Wijzig zo nodig de volgende gegevens.
  - E-mailadres wijzigen: Voer het nieuwe e-mailadres in en klik op **[E-mailadres wijzigen]**. (E-mail: 1-64 alfanumerieke tekens.)
  - Wachtwoord wijzigen: Voer het huidige en het nieuwe wachtwoord in en klik dan op **[Wachtwoord wijzigen]**. (Het wachtwoord moet minstens 8 tekens lang zijn en hoofdletters, kleine letters en cijfers bevatten.)
  - Klik op **[Sluiten]** om het configureren van de Accountinstellingen eigendomsmanager te voltooien.
  
- 4.** Als er op **[E-mailadres wijzigen]** is geklikt in Stap 3, wordt een e-mail met de Verificatiecode verzonden naar het geregistreerde e-mailadres.  
Klik op **[OK]**.
  
- 5.** Voer de ontvangen "Verificatiecode" in en klik daarna op **[Activeren]**.
  - Klik op **[Opnieuw verzenden]** om de verificatiecode opnieuw te verzenden.
  - Klik op **[Annuleren]** om te verlaten.
  
- 6.** Klik op **[OK]**.

### 3.5.1 Wachtwoord herstellen

Als u het wachtwoord gebruikt om in te loggen op de IXG Cloud-server bent vergeten, kan er een nieuw wachtwoord worden aangemaakt.

Klik op "App-integratie" - "Instellingen uploaden naar IXG Cloud Server," "Sitelijst" of "Accountinstellingen eigendomsmanager". Het volgende scherm wordt weergegeven.

#### Een nieuwe wachtwoord aanmaken

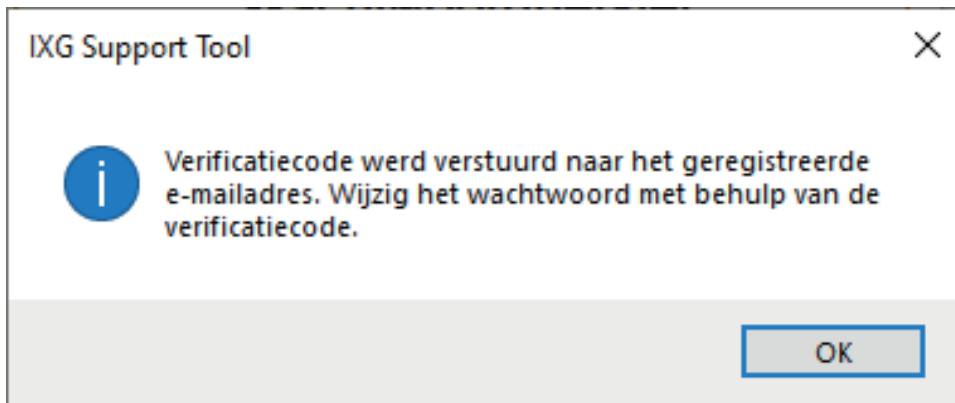
1. Klik op [**\*Wachtwoord vergeten?** ].
2. Voer "ID voor IXG Cloud Server" of "E-mail," in en klik op [**E-mail versturen**].
  - Er wordt een e-mail met de Verificatiecode verzonden naar het e-mailadres dat gekoppeld is aan de ID voor IXG Cloud Server of naar het e-mailadres dat werd ingevoerd.
  - Klik op [**Annuleren**] om te verlaten.

#### Opmerking

- Voer het e-mailadres in dat geregistreerd is als e-mailadres in de IXG Cloud-server.



**3.** Klik op **[OK]**.



**4.** Voer de volgende informatie in.

- Verificatiecode: Voer de "Verificatiecode" in die in de e-mail staat.
- Nieuw wachtwoord: Het wachtwoord moet minstens 8 tekens lang zijn en hoofdletters, kleine letters en cijfers bevatten.
- Wachtwoord bevestigen: Voer hetzelfde wachtwoord opnieuw in.



**5.** Klik op **[Wachtwoord wijzigen]**.

- Het wachtwoord wordt gewijzigd.
- Klik op **[Annuleren]** om te verlaten.

**6.** Klik op **[OK]**.

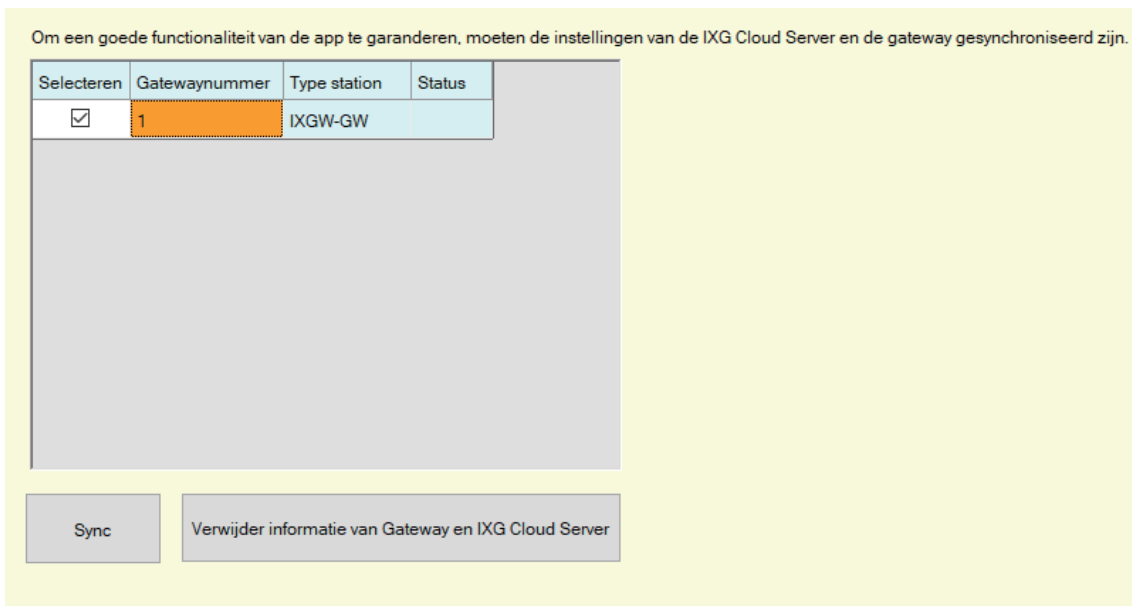
### 3.6 Manuele synchronisatie IXG Cloud Server en gateway

Als de app-integratiefunctie niet goed werkt, synchroniseer dan de instellingen van de Gatewayadapter en de IXG Cloud-server.

#### ! Belangrijk

- De Gatewayadapter kan alleen geconfigureerd worden wanneer "Koppelingsinstellingen" geconfigureerd is in de modus Beheerder en de pc met het systeem kan communiceren.

Klik op "App-integratie" - "Manuele synchronisatie IXG Cloud Server en gateway" om het volgende scherm weer te geven.



#### Manuele synchronisatie IXG Cloud Server en gateway

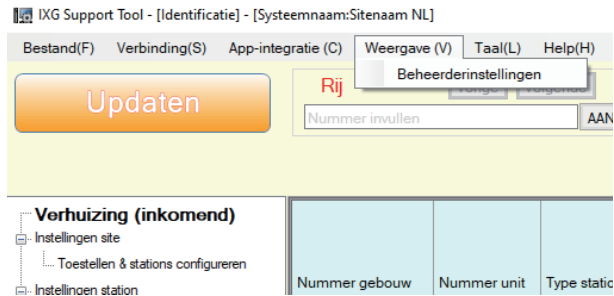
1. Selecteer de Gatewayadapter om te synchroniseren met de IXG Cloud-server.
2. Klik op **[Sync]**.
  - De IXG Cloud-server en de Gatewayadapter worden gesynchroniseerd.
  - Het resultaat van de bestandssynchronisatie wordt weergegeven in "Status."  
 Wordt uitgevoerd: Wordt nu gesynchroniseerd.  
 Gelukt: Synchronisatie gelukt.  
 Mislukt: Synchronisatie mislukt. Probeer opnieuw te synchroniseren.

#### Gekoppelde informatie verwijderen van de Gateway en de IXG Cloud-server

Als app-integratie niet langer wordt gebruikt, verwijder dan de gateway-informatie van de IXG Cloud-server en de IXG Cloud-server informatie van de gateway.

1. Selecteer de Gatewayadapter waarvoor de link moet worden verwijderd.
2. Klik op **[Verwijder informatie van Gateway en IXG Cloud Server]**.
  - De gateway-informatie wordt verwijderd van de IXG Cloud-server en de IXG Cloud-server informatie wordt verwijderd van gateway.
  - Het resultaat wordt weergegeven in "Status."  
 Wordt uitgevoerd: Gekoppelde informatie wordt verwijderd.  
 Gelukt: Gekoppelde informatie is verwijderd.  
 Mislukt: Gekoppelde informatie is niet verwijderd, probeer het nog eens.

## 4. Weergave

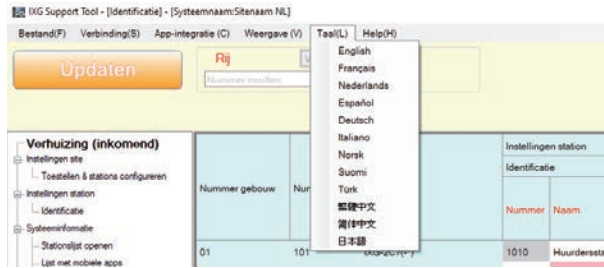


Schakel over naar de Beheerderinstellingen (modus Beheerder).

De instellingen "Basis" en "Geavanceerd" zijn beschikbaar in de modus Beheerder.

- Basis: Configureer alleen de volgende instellingen.
  - Instellingen site
  - Informatie gebouw
  - Toestellen & stations configureren
  - Gatewayregistratie
  - Selectie gateway
  - Identificatie
  - Naam en wachtwoord
  - IP-adres
  - DNS
  - NTP
- Geavanceerd: Voer gedetailleerde configuratie uit voor alle functies.  
 Voor meer informatie over de modus Beheerder raadpleegt u de afzonderlijke "IXG-ondersteuningsprogramma Instellingshandleiding: modus Beheerder".

## 5. Taal



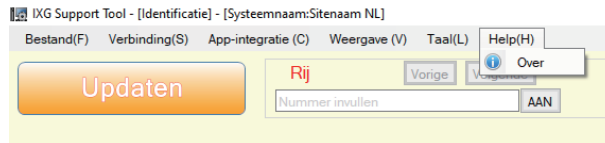
Stel de taal in van de volgende items.

- De weergegeven inhoud van het IXG Support Tool.
- De taal gebruikt om instellingsgegevens in te voeren (Toestellen & stations configureren, etc.)
- De inhoud van het e-mailbericht.

### ! Belangrijk

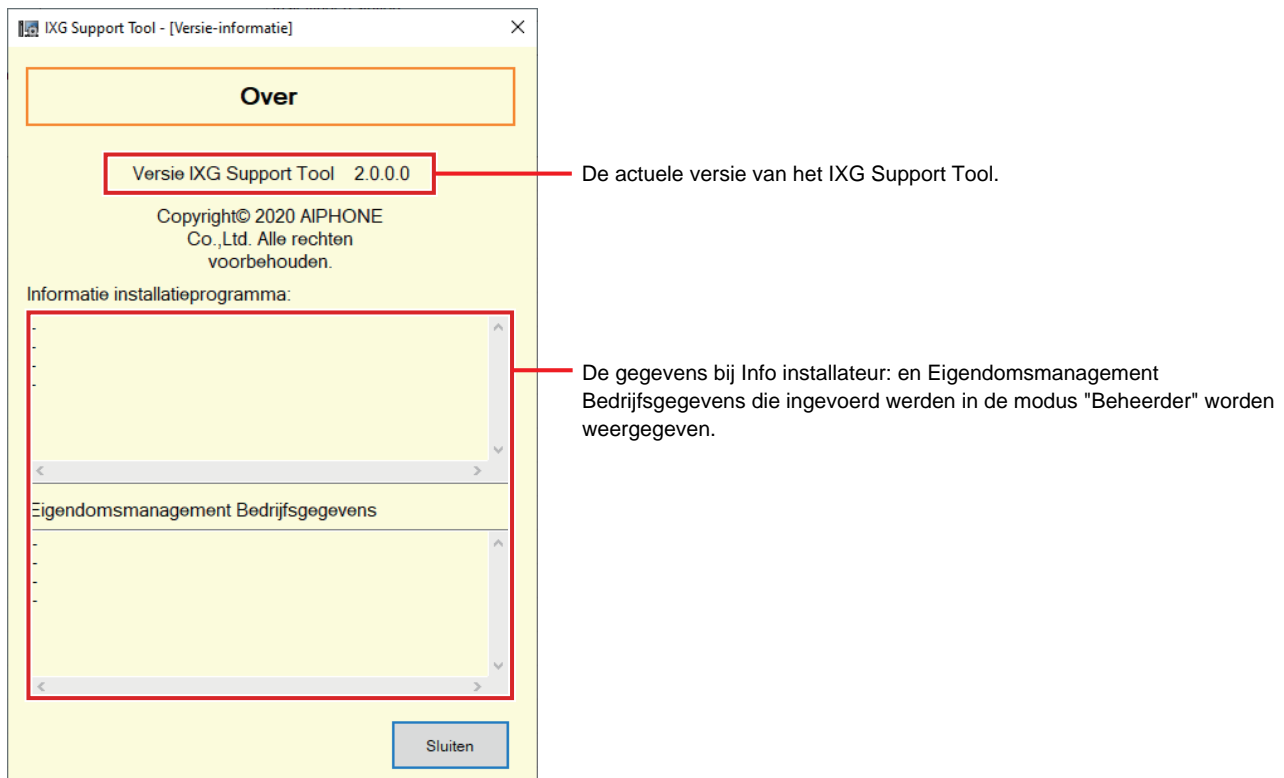
- De taal gebruikt op elk station kan worden gewijzigd op het scherm Instellingen van elk station.
- Als de taal (geconfigureerd op de hoofdtoestel van het station) weergegeven op het scherm voor IXG-2C7(-\*), IX-MV7-\*, IXG-MK, IXG-DM7(-\*), of Intercomapp verschilt van de taal ingesteld met "Taal" kunnen de tekens verkeerd worden weergegeven. Om dit te voorkomen moet u informatie in de instellingsgegevens alleen met alfanumerieke tekens invoeren.

## 6. Help



### 6.1 Over

Selecteer "Help" - "Over." Het scherm "Over" wordt weergegeven.



Klik op **[Sluiten]** om het scherm "Over" te sluiten.

# Systeminstellingen

## **Belangrijk**

- Afhankelijk van de weergavetaal van het hoofdstation (IXG-2C7(-\*), IX-MV7-\*, IXG-MK, IXG-DM7(-\*), of Intercomapp), kunnen de instellingen verkeerd worden weergegeven.
- De symbolen geven het volgende aan:
  - ◆: Let erop dat u een instellingswaarde invoert. Gebruik de standaardwaarden, tenzij een wijziging noodzakelijk is.

# 1. Instellingen site (Verhuizing (inkomend))

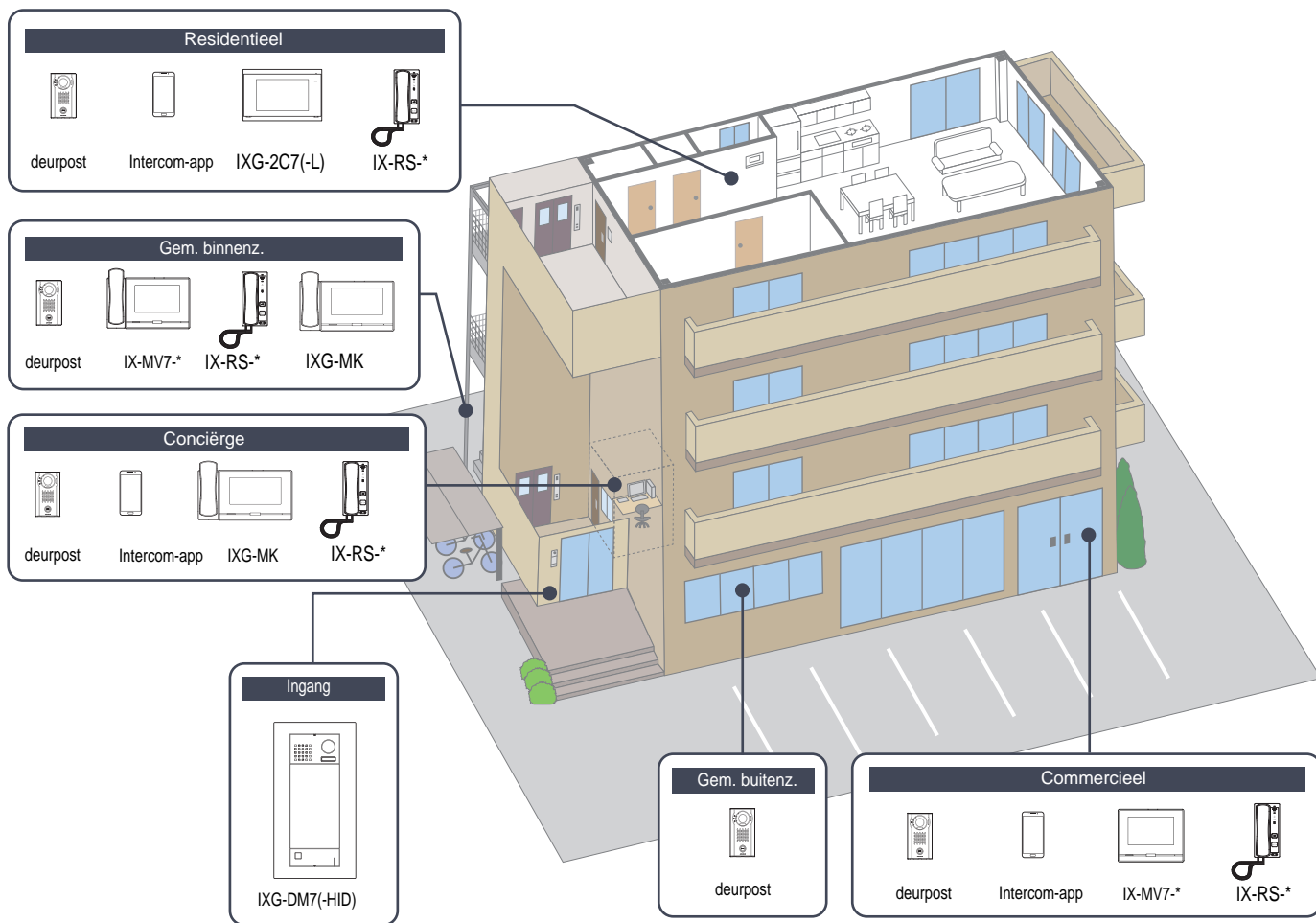
## 1.1 Toestellen & stations configureren

Configureer informatie algemeen gebied en privé-gebied.

Er kunnen maximaal 9.999 toestellen worden geregistreerd.

Er kunnen maximaal 9.999 IXG- en IX-stations worden geregistreerd. Er kunnen maximaal 9.999 mobiele apps worden geregistreerd.

Registreer de IXG- en IX-stations in de modus Beheerder.



Configureer informatie toestel.

Er kunnen maximaal 9.999 IXG- en IX-stations worden geregistreerd. Er kunnen maximaal 9.999 mobiele apps worden geregistreerd.

**Filter**

Nummer gebouw / Naam gebouw: Selecteer een gebouw om weer te geven en klik vervolgens op **[Toepassen]** om alleen de items voor het geselecteerde gebouw weer te geven.

Type toestel: Selecteer een toesteltype om weer te geven en klik vervolgens op **[Toepassen]** om alleen de items voor het geselecteerde toesteltype weer te geven.

**Weergave-instellingen**

Vink het vakje Weergave-instellingen aan, selecteer het weer te geven nummer voor elk station en klik daarna op **[Toepassen]**.

Filter

Nummer gebouw / Naam gebouw:

Locatie:

Weergave-instellingen

Voornaam / Familiennaam    Aantal hoofdstations:     Aantal mobiele apps:

Aantal deur-/ingangstations:

Nummer gebouw	Nummer unit	Type toestel	Instellingen site							
			Toestellen & stations configureren							
			Naam unit	Voornaam	Familienaam	Hoofdstation modelnummer 1		Hoofdstation modelnummer 2		
01	101	Residentieel	Selecteren	Residentieel101			IXG-2C7(-*)	Selecteren	IXG-2C7(-*)	Selecteren
01	102	BEWAKER	Selecteren	BEWAKER102			IXG-MK	Selecteren	IXG-MK	Selecteren
01	103	Gem. binnenz.	Selecteren	Gem. binnenz.103			IX-MV7-*	Selecteren	IXG-MK	Selecteren
01	104	Ingang	Selecteren	Ingang104				Selecteren		Selecteren
01	105	Commercieel	Selecteren	Commercieel105			IX-MV7-*	Selecteren	IX-RS-*	Selecteren
01	106	Commercieel	Selecteren	Commercieel106			IX-MV7-*	Selecteren	IX-RS-*	Selecteren
01	107	Commercieel	Selecteren	Industrial107			IX-MV7-*	Selecteren	IX-RS-*	Selecteren
01	108	Commercieel	Selecteren	Industrial108			IX-MV7-*	Selecteren	IX-RS-*	Selecteren
01	109	Commercieel	Selecteren	Industrial109			IX-MV7-*	Selecteren	IX-RS-*	Selecteren
01	201	Gem. buitenz.	Selecteren	Zona ext. com.201				Selecteren		Selecteren
			Selecteren					Selecteren		Selecteren
			Selecteren					Selecteren		Selecteren
			Selecteren					Selecteren		Selecteren
			Selecteren					Selecteren		Selecteren
			Selecteren					Selecteren		Selecteren

**! Belangrijk**

- **“Taal (→pagina 76)”** moet worden ingesteld om door te gaan.
- Voer de ingestelde taal in **“Taal (→pagina 76)”**. Als de taal (geconfigureerd op het hoofdtoestel van het station) weergegeven op het scherm voor IXG-2C7(-\*), IXG-MK, IX-MV7-\*, IXG-DM7(-\*), of Intercomapp echter verschilt van de taal ingesteld met **“Taal (→pagina 76)”**, dan kunnen de tekens verkeerd worden weergegeven. Om dit te voorkomen moet u informatie alleen met alfanumerieke tekens invoeren.

**■ Naam unit**

Beschrijving	Configureer de naam van het toestel. De toestelnaam wordt weergegeven als er een oproep wordt gedaan. De toestelnaam wordt weergegeven op de keuzeknop van het scherm Zoeken op lijst voor het Toegangsstation. (Alleen Conciërge, Gem. binnenz., Commercieel)
Instellingen	1-24 alfanumerieke tekens



## ■ Voornaam (alleen Residentieel)

Beschrijving	Voer de voornaam in. De voornaam wordt weergegeven op de keuzeknop van het scherm Zoeken op lijst voor het Toegangsstation. Dit wordt ook gebruikt voor het zoeken naar een bestemming op de Toegangsstation.
Instellingen	Alfanumerieke tekens, alfanumerieke spaties, symbolen ("!\$%()./:;?@_+), 1-16 tekens  Indien andere informatie dan de bovenstaande gegevens wordt ingevoerd, zal de ingevoerde informatie leeg zijn of worden de tekens mogelijk fout weergegeven wanneer de weergavetaal gewijzigd werd op het toegangsstation.

## ■ Familiennaam (alleen Residentieel)

Beschrijving	Voer de familiennaam in. De familiennaam wordt weergegeven op de keuzeknop van het scherm Zoeken op lijst voor het Toegangsstation. Dit wordt ook gebruikt voor het zoeken naar een bestemming op de Toegangsstation.
Instellingen	Alfanumerieke tekens, alfanumerieke spaties, symbolen ("!\$%()./:;?@_+), 1-16 tekens  Indien andere informatie dan de bovenstaande gegevens wordt ingevoerd, zal de ingevoerde informatie leeg zijn of worden de tekens mogelijk fout weergegeven wanneer de weergavetaal gewijzigd werd op het toegangsstation.

### Opmerking

- Er kunnen alleen alfanumerieke tekens worden ingevoerd op het scherm Zoeken op naam voor een Toegangsstation, voer dus alleen alfanumerieke tekens in voor de "Voornaam" en "Familiennaam" bij het gebruiken van "Zoeken op naam" met een Toegangsstation.

## ■ App (alleen Conciërge, Commercieel, Residentieel)

Beschrijving	Configureer het stationstype van de app die moet worden geregistreerd in toestel Conciërge, Commercieel, of Residentieel. Er kunnen maximaal 8 mobiele apps in elk toestel worden geregistreerd. Klik op <b>[Selecteren]</b> en selecteer het type app-station.
Instellingen	Intercomapp, Station verwijderen

## 2. Instellingen station (Verhuizing (inkomend))

### 2.1 Identificatie

Configureer het Nummer en de Naam van het station om het systeem te registreren.

#### Verplaats rij

Er kunnen tot 50 rijen met stationnummers tegelijkertijd worden weergegeven. Schakel het scherm als volgt om.  
**[Vorige]**: hiermee kunt u de vorige 50 rijen weergeven.  
**[Volgende]**: hiermee kunt u de volgende 50 rijen weergeven.  
**[Toepassen]**: voer het stationnummer in en klik op **[Toepassen]** om de cursor te verplaatsen naar de rij van het stationnummer dat is ingevoerd.

Druk op F1 (of Fn + F1) nadat u een item hebt gese

Rij
Vorige
Volgende

Nummer invullen AAN

Nummer gebouw	Nummer unit	Type station	Instellingen station	
			Identificatie	
			Nummer	Naam
01	101	IXG-2C7(-*)	1010	Huurdersstation 1
01	101	Intercom-app	101000	Intercom-app1
01	101	Intercom-app	101001	Intercom-app2

#### ! Belangrijk

- Altijd ingesteld "[Taal \(→pagina 76\)](#)" vóór het instellen "Identificatie."
- Voer de ingestelde taal in "[Taal \(→pagina 76\)](#)". Als de taal (geconfigureerd op het hoofdtoestel van het station) weergegeven op het scherm voor IXG-2C7(-\*), IXG-MK, IX-MV7-\*, IXG-DM7(-\*), of Intercomapp echter verschilt van de taal ingesteld met "[Taal \(→pagina 76\)](#)", dan kunnen de tekens verkeerd worden weergegeven. Om dit te voorkomen moet u informatie alleen met alfanumerieke tekens invoeren.

#### ■ Nummer ◆

Compatibel type	<input type="checkbox"/> IXG-2C7(-*) <input type="checkbox"/> IXG-MK <input type="checkbox"/> IX-MV7-* <input type="checkbox"/> IXG-DM7(-*) <input type="checkbox"/> IX-DA <input type="checkbox"/> IX-BA <input type="checkbox"/> IX-DV, IX-DVF(-*) <input type="checkbox"/> IX-SSA(-*) <input type="checkbox"/> IX-EA, IX-EAU <input type="checkbox"/> IX-FA <input type="checkbox"/> IXGW-LC <input type="checkbox"/> IXGW-GW <input checked="" type="checkbox"/> Intercomapp <input type="checkbox"/> IX-SS-2G <input type="checkbox"/> IX-RS-*
Beschrijving	Stel het stationnummer in. Let erop dat dit niet overlapt met het toestelnummer of andere stationnummers. Het ingestelde stationnummer wordt weergegeven op het bestemmingsstation als er een oproep wordt gedaan of als een semafoonoproep wordt uitgevoerd.
Instellingen	3-24 tekens
Standaardwaarde	Enkel-gebouwsysteem: nummer unit + volgnummer beginnend bij 000 voor elk toesteltype Meerdere-gebouwsysteem: nummer gebouw + nummer unit + volgnummer beginnend bij 000 voor elk toesteltype

## ■ Naam◆

Compatibel type	<input checked="" type="checkbox"/> IXG-2C7(-*) <input checked="" type="checkbox"/> IXG-MK <input checked="" type="checkbox"/> IX-MV7-* <input checked="" type="checkbox"/> IXG-DM7(-*) <input checked="" type="checkbox"/> IX-DA <input checked="" type="checkbox"/> IX-BA <input checked="" type="checkbox"/> IX-DV, IX-DVF(-*) <input checked="" type="checkbox"/> IX-SSA(-*) <input checked="" type="checkbox"/> IX-EA, IX-EAU <input type="checkbox"/> IX-FA <input checked="" type="checkbox"/> IXGW-LC <input checked="" type="checkbox"/> IXGW-GW <input checked="" type="checkbox"/> Intercomapp <input checked="" type="checkbox"/> IX-SS-2G <input checked="" type="checkbox"/> IX-RS-*
Beschrijving	<p>Stel de naam van het station in.</p> <p>De ingestelde stationsnaam wordt weergegeven in het bestemmingsstation als er een oproep wordt gedaan.</p>
Instellingen	1-24 alfanumerieke tekens
Standaardwaarde	<ul style="list-style-type: none"> <li>• Intercomapp: Intercom-app (nummer)</li> <li>• Stations behalve Intercomapp: -</li> </ul>

## 3. Systeeminformatie (Verhuizing (inkomend))

### 3.1 Stationslijst openen

Compatibel type	<input checked="" type="checkbox"/> IXG-2C7(-*) <input checked="" type="checkbox"/> IXG-MK <input checked="" type="checkbox"/> IX-MV7-* <input checked="" type="checkbox"/> IXG-DM7(-*) <input type="checkbox"/> IX-DA <input type="checkbox"/> IX-BA <input type="checkbox"/> IX-DV, IX-DVF(-*) <input type="checkbox"/> IX-SSA(-*) <input type="checkbox"/> IX-EA, IX-EAU <input type="checkbox"/> IX-FA <input type="checkbox"/> IXGW-LC <input type="checkbox"/> IXGW-GW <input checked="" type="checkbox"/> Intercomapp <input type="checkbox"/> IX-SS-2G <input type="checkbox"/> IX-RS-*
-----------------	---

Configureer het adresboek voor IX-MV7-\*, IXG-MK, IXG-2C7(-\*), IXG-DM7(-\*), of Intercomapp.

Maximaal 500 stations kunnen worden geregistreerd alleen op de IXG-2C7(-\*).

Het aantal stations dat kan worden geregistreerd op de IX-MV7-\* is het aantal stations dat is geregistreerd op de "[Stationslijst openen \(→pagina 84\)](#)" plus het aantal toestellen dat is geregistreerd op de "[Lijst met mobiele apps \(→pagina 87\)](#)" met een maximum totaal van 9.998.

Bellen, semafoonoproepen doen, monitoring (IXG-DM7(-\*) en alleen deurposten), lijnsupervisie en controle van apparaten (alleen IX-station) kan worden gedaan door IX-MV7-\* voor stations geregistreerd in het adresboek. Bellen, semafoonoproepen doen en monitoring (IXG-DM7(-\*) en alleen deurposten) kan worden gedaan door IXG-MK voor stations geregistreerd in het adresboek.

Bellen (behalve voor IXG-DM7(-\*), deurposten) en monitoring (IXG-DM7(-\*) en alleen deurposten) kan worden uitgevoerd door IXG-2C7(-\*) voor stations geregistreerd in het adresboek.

Er kan worden gebeld door IXG-DM7(-\*) voor stations geregistreerd in het adresboek.

Monitoring kan worden gedaan door Intercomapp voor stations geregistreerd in het adresboek.

Monitoring kan worden gedaan voor netwerkcamera's.

**Verplaats rij**

Maximaal rijen van 50 stationnummers kunnen tegelijkertijd worden weergegeven. U kunt het scherm als volgt omschakelen.

**[Vorige]:** Geef de vorige 50 rijen weer.

**[Volgende]:** Geef de volgende 50 rijen weer.

**[Toepassen]:** Voer het nummer van het station in en klik op **[Toepassen]** om de cursor te verplaatsen naar de rij van het stationnummer dat is ingevoerd.

**Kolom verplaatsen**

Maximaal 50 kolommen van stationnummers kunnen per keer worden weergegeven. U kunt het scherm als volgt omschakelen.

**[Vorige]:** Geef de vorige 50 kolommen weer.

**[Volgende]:** Geef de volgende 50 kolommen weer.

**[Toepassen]:** Voer het stationnummer in en klik op **[Toepassen]** om de cursor te verplaatsen naar de kolom van het stationnummer dat was ingevoerd.

The screenshot shows the 'Stysteeminstellingen' interface. At the top, there are two navigation panels: 'Rij' and 'Kolom'. Each panel has 'Vorige' and 'Volgende' buttons and a 'Nummer invullen' field with an 'AAN' button. Below these is a table with columns for 'Nummer gebouw', 'Nummer unit', and 'Naam'. The table is divided into two main sections: '1040' (Ingangstation1 / IxG-DM7(-\*)) and '1050' (Hoofdstations1 / IX-MV7-\*). Each section has sub-columns for 'Selecteren', 'Netwerkcamera', and 'Deurongrendelingsknop'. The table contains several rows of station data. Red boxes and arrows highlight specific elements: a red box around the 'Rij' and 'Kolom' controls; a red box around the 'Netwerkcamera' column in the '1050' section with a red arrow pointing to a cell containing '001' and 'Selecteer netwerkcamera'; and another red box around the 'Deurongrendelingsknop' column in the '1050' section with a red arrow pointing to a cell containing 'Alleen 1 weergeven'. A red dashed line also highlights a row in the '1050' section.

Lijst van IX-MV7-\*, IXG-MK, IXG-2C7(-\*), IXG-DM7(-\*), Intercomapp in instellingsgegevens

Als een netwerkcamera niet is geregistreerd in "Netwerkcameralijst openen (→pagina 88)", wordt deze niet getoond.

Lijst met stations die kunnen worden geregistreerd in het adresboek

**! Belangrijk**

- Een station kan alleen geregistreerd worden in het adresboek wanneer "IP-adres" geconfigureerd is voor het station in de modus Beheerder.

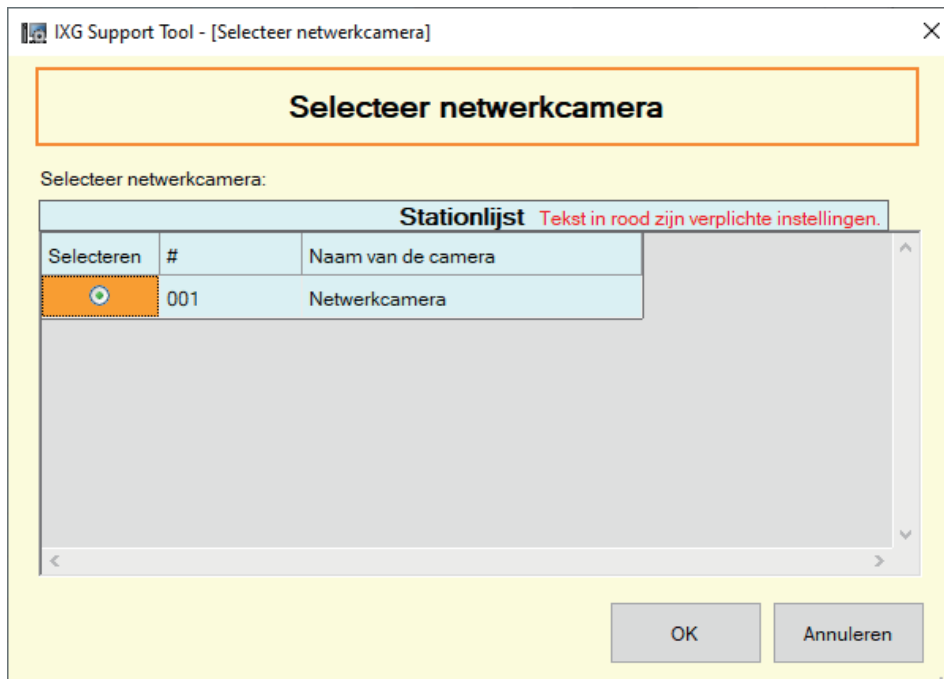
**Een stationslijst aanmaken**

1. Zoeken naar de stations waarvoor het adresboek wordt opgesteld van de "lijst van IX-MV7-\*, IXG-MK, IXG-2C7(-\*), IXG-DM7(-\*), en Intercomapp in instellingsgegevens."
2. Zoeken naar het station dat moeten worden geregistreerd in het adresboek met "lijst stations die kunnen worden geregistreerd in het adresboek."

**3.** Klik op de cellen ("Selecteren," "Netwerkcamera," en "Deurontgrendelingsknop") die overeenkomen met stap 1 en 2.

- Selecteer: Het station waarvoor "✓" is geselecteerd, wordt geregistreerd in het adressenboek.
- Netwerkcamera (alleen IX-MV7-\*, IXG-MK en IXG-2C7(-\*) ): Klik op **[Selecteer netwerkcamera]** om de netwerkcamera te selecteren die u wilt koppelen. De netwerkcamera's die zijn geconfigureerd in "[Netwerkcameralijst openen \(→pagina 88\)](#)" kunnen worden geselecteerd. Het aantal geselecteerde netwerkcamera's wordt weergegeven.

Als een netwerkcamera aan een station is gekoppeld, wordt de video van de netwerkcamera weergegeven bij het plaatsen van een oproep, tijdens een communicatie of bij het monitoren.



- Deurontgrendelingsknop (alleen Intercomapp ): Stel in om de deurontgrendelingsknop weer te geven op het stationscherm en de deur te deblokken.
  - Uitschakelen: De deurontgrendelingsknop niet weergeven op het stationscherm.
  - Alleen weergave 1: Alleen weergave deurontgrendelingsknop 1 op het stationscherm.
  - Weergave 1 en 2: Weergave deurontgrendelingsknop 1 en deurontgrendelingsknop 2 op het stationscherm.

**4.** Nadat de configuratie is voltooid, klik op **[Updaten]**.

**5.** Klik op **[OK]**.

## 3.2 Lijst met mobiele apps

Compatibel type	<input checked="" type="checkbox"/> IXG-2C7(-*) <input checked="" type="checkbox"/> IXG-MK <input checked="" type="checkbox"/> IX-MV7-* <input checked="" type="checkbox"/> IXG-DM7(-*) <input type="checkbox"/> IX-DA <input type="checkbox"/> IX-BA <input type="checkbox"/> IX-DV, IX-DVF(-*) <input type="checkbox"/> IX-SSA(-*) <input type="checkbox"/> IX-EA, IX-EAU <input type="checkbox"/> IX-FA <input type="checkbox"/> IXGW-LC <input type="checkbox"/> IXGW-GW <input type="checkbox"/> Intercomapp <input type="checkbox"/> IX-SS-2G <input type="checkbox"/> IX-RS-*
-----------------	--

Registreer het toestel met de mobiele app om via het adressenboek te bellen.  
Alle mobiele apps in een geregistreerd toestel kunnen tegelijk worden opgeroepen.

Het aantal stations dat kan worden geregistreerd op de IX-MV7-\* is het aantal stations dat is geregistreerd op de "[Stationslijst openen \(→pagina 84\)](#)" plus het aantal toestellen dat is geregistreerd op de "[Lijst met mobiele apps \(→pagina 87\)](#)" met een maximum totaal van 9.998.

### Verplaats rij

Maximaal rijen van 50 stationnummers kunnen tegelijkertijd worden weergegeven. U kunt het scherm als volgt omschakelen.  
**[Vorige]:** Geef de vorige 50 rijen weer.  
**[Volgende]:** Geef de volgende 50 rijen weer.  
**[Toepassen]:** Voer het nummer van het station in en klik op **[Toepassen]** om de cursor te verplaatsen naar de rij van het stationnummer dat is ingevoerd.

### Kolom verplaatsen

Maximaal 50 kolommen van stationnummers kunnen per keer worden weergegeven. U kunt het scherm als volgt omschakelen.  
**[Vorige]:** Geef de vorige 50 kolommen weer.  
**[Volgende]:** Geef de volgende 50 kolommen weer.  
**[Nummer gebouw]:** Selecteer het gebouw.  
**[Toepassen]:** Selecteer het gebouwnummer en voer het toestelnummer in en klik op **[Toepassen]** om de cursor te verplaatsen naar de kolom van het toestelnummer dat is ingevoerd.

Lijst van IXG-MK, IX-MV7-\*, IXG-2C7(-\*), en IXG-DM7(-\*) in instellingsgegevens

Lijst van toestellen die kunnen worden geregistreerd in het adressenboek

### Lijst met mobiele apps

1. Zoeken naar de stations waarvoor het adressenboek wordt opgesteld van de "lijst van IXG-MK, IX-MV7-\*, IXG-2C7(-\*), en IXG-DM7(-\*) in instellingsgegevens."
2. Zoeken naar het toestel dat moet worden geregistreerd in het adressenboek met "lijst toestellen die kunnen worden geregistreerd in het adressenboek."
3. Klik op de cel die overeenkomt met stap 1 en 2.
  - Selecteer: Het toestel waarvoor "✓" is geselecteerd, wordt geregistreerd in het adressenboek.
4. Nadat de configuratie is voltooid, klik op **[Updaten]**.
5. Klik op **[OK]**.

### 3.3 Netwerkcameralijst openen

IX-MV7-\*, IXG-MK, en IXG-2C7(-\*) ondersteuning ONVIF profiel S en RTSP.

Video en audio opgenomen door een netwerkcamera en microfoon, kunnen worden gemonitord op het scherm IX-MV7-\*, IXG-MK, of IXG-2C7(-\*).

Registreer de netwerkcamera in het adressenboek. Er kunnen maximaal 500 netwerkcamera's worden geregistreerd. Configureer "Integratie netwerkcamera" om gebeurtenismeldingsgerelateerde instellingen voor de netwerkcamera te configureren in de modus Beheerder.

Resolutie van netwerkcamera's die video kunnen weergeven	Resolutie van netwerkcamera's die video kunnen opnemen
<ul style="list-style-type: none"> <li>IX-MV7-*, IXG-MK: SXGA of lager</li> <li>IXG-2C7(-*): HD of lager (echter ingesteld op 5 fps of lager als deze groter is dan WVGA).</li> </ul>	<ul style="list-style-type: none"> <li>IX-MV7-*, IXG-MK: QVGA, VGA, WVGA, HD, SXVGA</li> <li>IXG-2C7(-*): QVGA, VGA, WVGA, HD</li> </ul>

**Verplaats rij**

Maximaal rijen van 50 stationnummers kunnen tegelijkertijd worden weergegeven. U kunt het scherm als volgt omschakelen.

**[Vorige]:** Geef de vorige 50 rijen weer.

**[Volgende]:** Geef de volgende 50 rijen weer.

**[Toepassen]:** Voer het nummer van het station in en klik op **[Toepassen]** om de cursor te verplaatsen naar de rij van het stationnummer dat is ingevoerd.

**Kolom verplaatsen**

Maximaal 50 kolommen van stationnummers kunnen per keer worden weergegeven. U kunt het scherm als volgt omschakelen.

**[Vorige]:** Geef de vorige 50 kolommen weer.

**[Volgende]:** Geef de volgende 50 kolommen weer.

**[Toepassen]:** Voer het stationnummer in en klik op **[Toepassen]** om de cursor te verplaatsen naar de kolom van het stationnummer.

Lijst met netwerkcamera's die kunnen worden geregistreerd in het adressenboek

["Netwerkcameraregister \(→pagina 89\)"](#)

Lijst van IX-MV7-\*, IXG-MK, en IXG-2C7(-\*) in instellingsgegevens

Als geen enkele netwerkcamera is geregistreerd, zal dit niet worden weergegeven.

#### Een netwerkcameralijst aanmaken

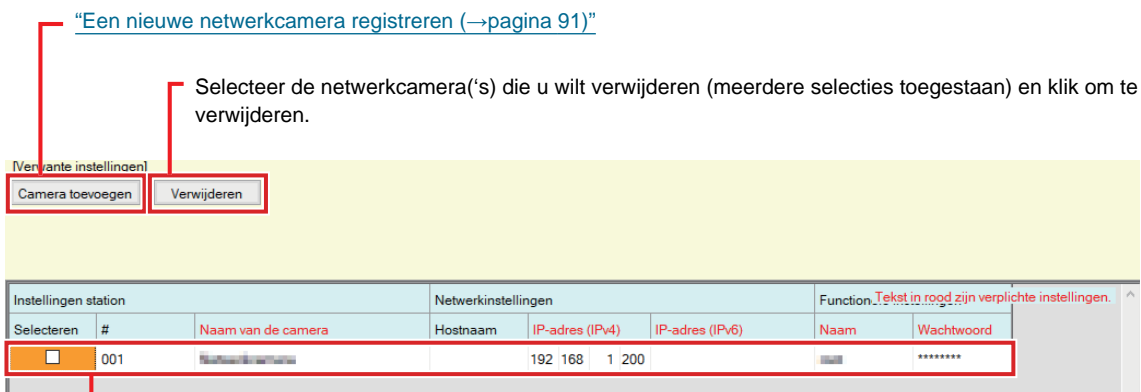
1. Registreer de netwerkcamera in ["Netwerkcameraregister \(→pagina 89\)"](#).
2. Zoeken naar de stations waarvoor het adressenboek wordt opgesteld van de "lijst IX-MV7-\*, IXG-MK, en IXG-2C7(-\*) in instellingsgegevens."



3. Identificeer de netwerkcamera die moet worden geregistreerd in het adressenboek met behulp van "Lijst met netwerkcamera's die kunnen worden geregistreerd in het adressenboek".
4. Klik op de cellen ("Selecteren" en "Audiomonitoring") wat overeenkomt met stap 2 en 3.
  - Selecteer: Selecteer netwerkcamera's waarvoor "✓" in het adressenboek geselecteerd is.
  - Audiomonitoring: Configureer of het mogelijk is om het geluid van de netwerkcamera vanaf het station te monitoren.
5. Nadat de configuratie is voltooid, klik op **[Updaten]**.
6. Klik op **[OK]**.

### 3.3.1 Netwerkcameraregister

Klik op **[Netwerkcameraregister openen]**. Het volgende scherm wordt weergegeven.



Als geen enkele netwerkcamera is geregistreerd, zal dit niet worden weergegeven.

#### **!** Belangrijk

- Registratie van de netwerkcamera kan alleen worden uitgevoerd wanneer "Koppelingsinstellingen" op minstens één IX-MV7-\*, IXG-MK of IXG-2C7(-\*) geconfigureerd is in de modus Beheerder en de pc met het systeem kan communiceren. (Dit is omdat, wanneer u een netwerkcamera registreert, de netwerkcamera wordt gezocht door IX-MV7-\*, IXG-MK of IXG-2C7(-\*).)
- Zelfs als de instellingen van de netwerkcamera (resolutie etc.) worden gewijzigd na het uploaden van de instellingen naar stations (IXG-2C7(-\*), IX-MV7-\*, IXG-MK) die netwerkcameravideo weergeven met het IXG Support Tool, worden de instellingen niet geüpdatet op de stations. De informatie over de netwerkcamera op het station moet een keer worden gewist, daarom volgt u de volgende stappen.
  1. Verwijder de opnieuw geconfigureerde netwerkcamera in de "Netwerkcameralijst openen."
  2. Met de beoogde netwerkcamera in ongeregistreerde toestand, uploadt u de instellingen naar het station. (De informatie over de netwerkcamera verdwijnt aan de stationszijde)
  3. Registreer de beoogde netwerkcamera van "Netwerkcameralijst openen" nog eens en upload de instellingen naar het station.

#### ■ Naam van de camera ◆

Beschrijving	Stel de naam van de netwerkcamera in.
Instellingen	1-24 alfanumerieke tekens
Standaardwaarde	-

## ■ Hostnaam

Beschrijving	Stel de hostnaam in. Configureer de instellingen voor "DNS" in de modus Beheerder wanneer u de hostnaam instelt.
Instellingen	1-64 alfanumerieke tekens
Standaardwaarde	-

## ■ IP-adres (IPv4)◆

Beschrijving	Stel het IPv4-adres in voor Netwerkcamera.
Instellingen	1.0.0.1-223.255.255.254
Standaardwaarde	-

## ■ IP-adres (IPv6)◆

Beschrijving	Stel het IPv6-adres in voor Netwerkcamera.
Instellingen	::FF:0-FE:FF:FF:FF:FF:FF:FF:FF:FF:FF:FF:FF:FF:FF:FF:FF
Standaardwaarde	-

## ■ Naam◆

Beschrijving	Vul de naam van de netwerkkamera in.
Instellingen	1-32 alfanumerieke tekens
Standaardwaarde	-

## ■ Wachtwoord◆

Beschrijving	Vul het wachtwoord van de netwerkkamera in.
Instellingen	1-32 alfanumerieke tekens
Standaardwaarde	-



### Opmerking

- "Wachtwoord" wordt in het scherm Instellingen weergegeven als "\*\*\*\*\*".

## Een nieuwe netwerkcamera registreren

Registratie kan niet worden uitgevoerd als de PC niet is aangesloten op hetzelfde netwerk als de netwerkcamera. Klik op **[Camera toevoegen]** om een netwerkcamera te zoeken. (Zoeken kan enkele minuten duren.)

Als het zoeken is voltooid, verschijnt het scherm "Netwerkcameraselectie" en worden de netwerkcamera's verbonden met het netwerk weergegeven in de "Netwerkcamerazoeklijst."

Als het videoprofiel niet kan worden verkregen, wordt niets weergegeven.

1. Om te registreren door een IP-adres op te geven, selecteert u "Handmatige configuratie netwerkcamera," en voert daarna "IP-adres (Hostnaam)♦," "Naam♦," en "Wachtwoord♦" in voor de netwerkcamera.
2. Om te selecteren van de Netwerkcamerazoeklijst, selecteert u "Selecteren in de netwerkcamerazoeklijst." Selecteer de netwerkcamera om te registreren van de "Netwerkcamerazoeklijst" (meerdere selecties toegestaan) en voer daarna "Hostnaam," "Naam♦," en "Wachtwoord♦" in.  
Configureer de instellingen voor "DNS" in de modus Beheerder wanneer u de hostnaam invoert. Om opnieuw te zoeken, klikt u op **[Zoeken]**. U kunt ook de zoektijd wijzigen.
3. Klik op **[Informatie over de netwerkcamera ophalen]**.  
(Het verwerven van het videoprofiel kan diverse minuten duren).  
Wanneer videoprofielen zijn verkregen, worden ze weergegeven in "Informatie over de netwerkcamera."

4. Kies het videoprofiel dat in de lijst geregistreerd moet worden. (Meerdere selecties toegestaan)
5. Klik op **[Registreren]** om de nieuwe netwerkcamera te registreren.

## 3.4 Groepslijst

Compatibel type	<input type="checkbox"/> IXG-2C7(-*) <input type="checkbox"/> IXG-MK <input checked="" type="checkbox"/> IX-MV7-* <input type="checkbox"/> IXG-DM7(-*) <input type="checkbox"/> IX-DA <input type="checkbox"/> IX-BA <input type="checkbox"/> IX-DV, IX-DVF(-*) <input type="checkbox"/> IX-SSA(-*) <input type="checkbox"/> IX-EA, IX-EAU <input type="checkbox"/> IX-FA <input type="checkbox"/> IXGW-LC <input type="checkbox"/> IXGW-GW <input type="checkbox"/> Intercomapp <input type="checkbox"/> IX-SS-2G <input type="checkbox"/> IX-RS-*
-----------------	---

Configureer de groep voor groepsoproepen, semafoonoproepen naar groepen en contactinvoeroproepen. Maximaal 50 stations kunnen per groep worden toegevoegd (als u een mobiele app registreert, 49 stations per groep en een toestel met de mobiele app) en maximaal 99 groepen kunnen worden geconfigureerd.

### Verplaats rij

Maximaal rijen van 50 stationnummers kunnen tegelijkertijd worden weergegeven. U kunt het scherm als volgt omschakelen.

**[Vorige]:** Geef de vorige 50 rijen weer.

**[Volgende]:** Geef de volgende 50 rijen weer.

**[Toepassen]:** Voer het nummer van het station in en klik op **[Toepassen]** om de cursor te verplaatsen naar de rij van het stationnummer dat is ingevoerd.

### Kolom verplaatsen

Maximaal 50 kolommen van stationnummers kunnen per keer worden weergegeven. U kunt het scherm als volgt omschakelen.

**[Vorige]:** Geef de vorige 50 kolommen weer.

**[Volgende]:** Geef de volgende 50 kolommen weer.

**[Toepassen]:** Voer het stationnummer in en klik op **[Toepassen]** om de cursor te verplaatsen naar de kolom van het stationnummer dat was ingevoerd.

**Rij** Vorige Volgende

Nummer invullen  AAN

**Kolom** Vorige Volgende

Nummer invullen  AAN

[Beeldscherminstellingen]

Groepsnummer

U = Unicast, M = Multicast  
 Als u "M" aanwijst, moeten multicast-IP-adressen voor het/de station(s) worden geconfigureerd.

Nummer gebouw	Nummer unit	Naam	Systeeminformatie				Systeeminformatie <span style="color: red;">Tekst in rood zijn verplichte instellingen.</span>			
			Groepslijst				Groepslijst			
			Groepsnummer	Groepsnaam	Type	Totaal	Nummer/Naam/Type station			
			01					01		
								1010 / Huurdersstation1 / IXG-2C7(-*)	1011 / Huurdersstation2 / IXG-2C7(-*)	
01	103	Hoofdstations1	01	BEWAKER102	Audioprotocol	1				
					Videoprotocol	1				
01	105	Hoofdstations1	01	Commercieel105	Audioprotocol	1				
					Videoprotocol	0				
01	106	Hoofdstations1	01	Commercieel106	Audioprotocol	1				
					Videoprotocol	0				
01	107	Hoofdstations1	01	Industrial107	Audioprotocol	2				
					Videoprotocol	1				
01	108	Hoofdstations1	01	Industrial108	Audioprotocol	2				

## ! Belangrijk

- Altijd ingesteld "[Taal \(→pagina 76\)](#)" vóór het instellen "Groepslijst."
- Voer de ingestelde taal in "[Taal \(→pagina 76\)](#)". Als de taal (geconfigureerd op het hoofdtoestel van het station) weergegeven op het scherm voor IXG-MK of IX-MV7-\* echter verschilt van de taal ingesteld met "[Taal \(→pagina 76\)](#)", kunnen de tekens die op het station worden weergegeven verkeerd zijn. Om dit te voorkomen moet u informatie alleen met alfanumerieke tekens invoeren.
- Een station kan alleen geregistreerd worden in een groep wanneer de instellingen voor "IP-adres" geconfigureerd zijn in de modus Beheerder en het station geregistreerd is in "[Stationslijst openen \(→pagina 84\)](#)". Daarnaast kunnen toestellen (mobiele app) die niet geregistreerd zijn in "[Lijst met mobiele apps \(→pagina 87\)](#)" niet geregistreerd worden in een groep.
- Groepsoproepen en contactinvoeroproepen kunnen niet gemaakt worden naar een deurpost of Toegangsstation.
- Resultaten van het zoeken per station verschijnen in een lijst in volgorde van groepsnummer.

### 3.4.1 Een groep configureren

Configureer de groep om in elk station te registreren.

U = Unicast, M = Multicast  
Als u "M" aanwijst, moeten multicast-IP-adressen voor het/de station(s) worden geconfigureerd.

Nummer gebouw	Nummer unit	Naam	Groepsnummer	Groepsnaam	Type	Totaal
01	103	Hoofdstations	01	Gem. binnenz 103	Audioprotocol	1
01	105	Hoofdstations	01	Commercieel105	Videoprotocol	1
01	106	Hoofdstations	01	Commercieel106	Audioprotocol	0
01	107	Hoofdstations	01	Industrieel107	Videoprotocol	2
01	108	Hoofdstations	01	Industrieel108	Audioprotocol	1
01	109	Hoofdstations	01	Industrieel109	Videoprotocol	2

1: Groepsnummer dropdown  
2: Groepslijst  
3: Lijst met stations die in een groep geregistreerd kunnen worden  
4: Zoeken veld  
5: Selectie van 'M' in de zoeklijst  
6: Selecteren knop

1. Selecteer de groep om te configureren van "Groepsnummer."  
Het scherm Instellingen voor de geselecteerde groep wordt op het scherm weergegeven.
2. Voer de volgende informatie in "Groepslijst" in.
  - Groepsnummer: 01-99  
Groepsnummers moeten uniek zijn.
  - Groepsnaam: 1-24 alfanumerieke tekens
3. Naar een station zoeken dat moet worden geconfigureerd van "lijst met IX-MV7-\* in instellingsgegevens."
4. Zoek naar het station dat moet worden geregistreerd in de "lijst van stations die in een groep geregistreerd kunnen worden".

- 5.** Klik op de cellen die overeenkomen met stap 3 en 4. Selecteer een instellingswaarde voor audioprotocol en videoprotocol voor elk en registreer voor een groep.

Het aantal geregistreerde stations wordt weergegeven bij "Totaal".

**Audioprotocol**

- Leeg: Selecteer om niet op een groep te registreren.
- U: Registreer op groep. Audio wordt overgedragen in unicast tijdens semafoonoproepen in een groep.
- M: Registreer op groep. Audio wordt overgedragen in multicast tijdens semafoonoproepen in een groep.

**Videoprotocol (alleen als IX-MV7-\*, IXG-MK, of IXG-2C7(-\*) het te registreren station is)**

- Leeg: Video wordt overgedragen als multicast.
- U: Video wordt overgedragen in unicast tijdens groepsoproepen. Unicast kan maximaal 20 stations bereiken.
- M: Video wordt overgedragen in multicast tijdens groepsoproepen.

Het vervolgkeuzemenu voor het videoprotocol wordt weergegeven wanneer de instelling voor het audioprotocol is geselecteerd.

- 6.** Om een mobiele app op een groep te registreren, klikt u op "Mobiele app" - **[Selecteren]**.

- 7.** Selecteer het toestel met de mobiele app om op de groep te registreren.

- 8.** Klik op **[Registreren]**.

- Klik op **[Annuleren]** om te verlaten zonder een mobiele app te registreren.

- 9.** Nadat de configuratie is voltooid, klik op **[Updaten]**.

- 10.** Klik op **[OK]**.

 **Belangrijk**

- Als "M" geselecteerd is of als "Blanco" geselecteerd is voor de videoprotocolinstelling, moet u ervoor zorgen dat "Multicast-adres" geconfigureerd is in de modus Beheerder.

 **Opmerking**

- Wanneer u een groepsoproep plaatst, wordt het audioprotocol ingesteld op "U" dat niet kan worden gewijzigd.

## 4. Oproepinstellingen (Verhuizing (inkomend))

### 4.1 Opgeroepen stations (Deur-/sub-stations)

Compatibel type	<input type="checkbox"/> IXG-2C7(-*) <input type="checkbox"/> IXG-MK <input type="checkbox"/> IX-MV7-* <input type="checkbox"/> IXG-DM7(-*) <input checked="" type="checkbox"/> IX-DA <input checked="" type="checkbox"/> IX-BA <input checked="" type="checkbox"/> IX-DV, IX-DVF(-*) <input checked="" type="checkbox"/> IX-SSA(-*) <input checked="" type="checkbox"/> IX-EA, IX-EAU <input type="checkbox"/> IX-FA <input type="checkbox"/> IXGW-LC <input type="checkbox"/> IXGW-GW <input type="checkbox"/> Intercomapp <input checked="" type="checkbox"/> IX-SS-2G <input checked="" type="checkbox"/> IX-RS-*
-----------------	---

Configureer de groep om te bellen wanneer een oproep wordt gedaan met behulp van de belknop of via de contactinvoer.

- Behalve voor IX-DA, IX-BA: Maximaal 20 stations kunnen per groep worden toegevoegd (als u een mobiele app registreert, 19 stations per groep en een toestel met de mobiele app) en maximaal 10 groepen kunnen worden geconfigureerd.
- IX-DA en IX-BA: Maximaal 20 stations kunnen per groep worden toegevoegd (indien een mobiele app is geregistreerd, 19 stations per groep en één toestel met de mobiele app) en slechts één groep kan worden geconfigureerd.
- IXG-2C7(-\*), IXG-MK, IX-MV7-\* en IX-RS-\* stations kunnen als bestemming worden geregistreerd.

#### Belangrijk

- Om de deurontgrendeling te ontgrendelen voor IX-RS-\* als in communicatie met Toegangsstations of deurpost , registreert u het Toegangsstations of deurpost in de groep. Uitgaande oproepen kunnen echter niet worden geplaatst voor Toegangsstations of deurpost .



**Verplaats rij**

Er kunnen tot 50 rijen met stationnummers tegelijkertijd worden weergegeven. Schakel het scherm als volgt om.

**[Vorige]:** hiermee kunt u de vorige 50 rijen weergeven.

**[Volgende]:** hiermee kunt u de volgende 50 rijen weergeven.

**[Toepassen]:** voer het stationnummer in en klik op **[Toepassen]** om de cursor te verplaatsen naar de rij van het stationnummer dat is ingevoerd.

**Kolom verplaatsen**

Er kunnen tot 50 kolommen met stationnummers tegelijkertijd worden weergegeven. Schakel het scherm als volgt om.

**[Vorige]:** hiermee kunt u de vorige 50 kolommen weergeven.

**[Volgende]:** hiermee kunt u de volgende 50 kolommen weergeven.

**[Toepassen]:** voer het stationnummer in en klik op **[Toepassen]** om de cursor te verplaatsen naar de kolom van het stationnummer dat is ingevoerd.

**Ga naar gerelateerde instellingen**

Verplaatst naar het geselecteerde item binnen hetzelfde scherm Instellingen.

The screenshot shows a software interface for station settings. At the top, there are several control panels. Callout 1 points to a dropdown menu labeled 'Groep 01'. Below this is a table with columns: 'Nummer gebouw', 'Nummer unit', 'Naam', and 'Totaal'. Callout 2 points to the 'Naam' column, callout 3 to the 'Totaal' column, and callout 4 to a specific row. To the right of the table is a list of stations with 'Selecteren' buttons. Callout 5 points to one of these buttons. A legend on the right side of the image states: 'Lijst met stations die in een groep geregistreerd kunnen worden'.

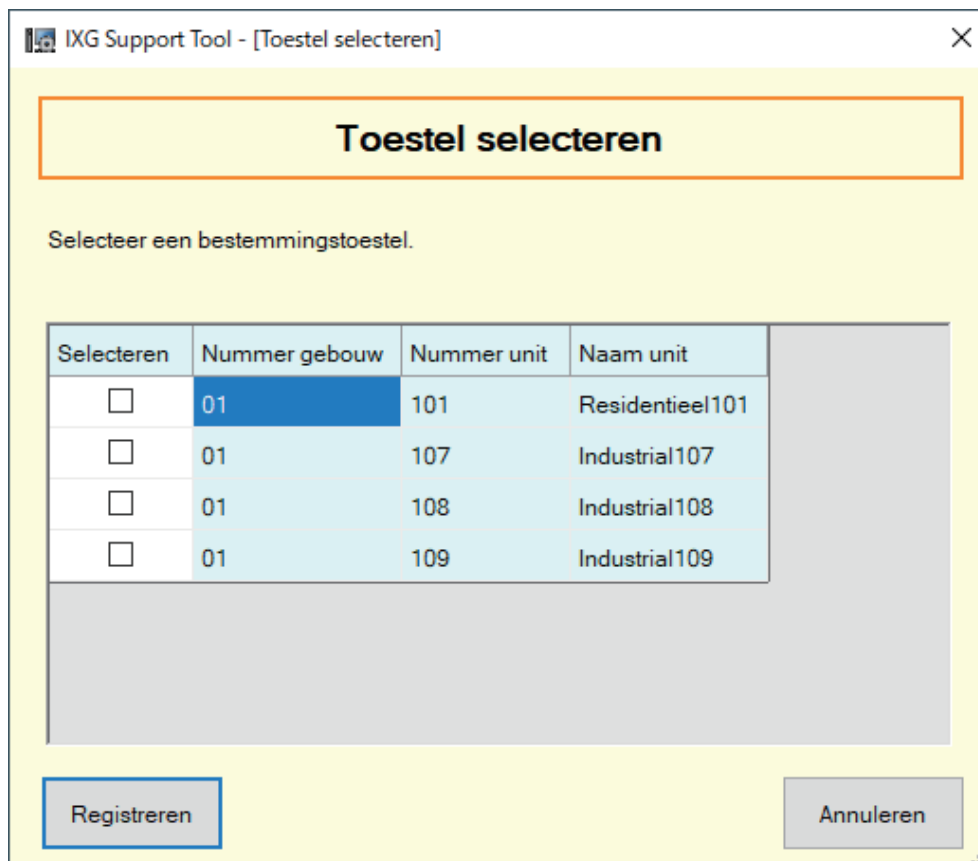
Lijst met deurpost en Kamer subposten in instellingsgegevens

**! Belangrijk**

- Een station kan alleen als bestemming geregistreerd worden wanneer "IP-adres" geconfigureerd is voor het station in de modus Beheerder.

**Bestemmingen configureren (deur-/substations)**

1. Selecteer de groep om te configureren van "Beeldscherminstellingen."
  - Het scherm Instellingen voor de geselecteerde groep wordt weergegeven.
  - Gebruik de volgende groepslijsten bij het configureren van de IX-DA en IX-BA belbestemming.
    - Groepslijsten die worden gebruikt om een oproep te plaatsen door de oproepknop te bedienen: "Groepsnummer 10"
    - Groepslijsten die vroeger een oproep hebben gemaakt per Optie-invoer: "Groepsnummer 01 - 09"
2. Zoeken naar het station dat moet worden geconfigureerd van "lijst met deurpost en Kamer subposts in instellingsgegevens."
3. Zoek naar het station dat moet worden geregistreerd in de "lijst van stations die in een groep geregistreerd kunnen worden".
4. Klik op de cellen die overeenkomen met stap 2 en 3. Selecteer de instellingswaarde en registreer op de groep.
  - Het aantal geregistreerde stations wordt weergegeven in "Totaal."
    - Leeg: Selecteer om niet op een groep te registreren.
    - U: Registreer op groep. Video en audio wordt overgedragen in unicast als u een uitgaande oproep doet.
    - M: Registreer op groep. Video overgedragen in multicast en audio wordt overgedragen in unicast als u een uitgaande oproep doet.
  - Dit kan alleen worden geconfigureerd als het te configureren station IX-DV, IX-DVF(-\*), IX-DA, IX-EA, of IX-EAU is en de bestemming IX-MV7-\*, IXG-MK, of IXG-2C7(-\*) is.
5. Om een mobiele app op een groep te registreren, klikt u op "Mobiele app" - **[Selecteren]**.
6. Selecteer het toestel met de mobiele app om op de groep te registreren.



7. Klik op **[Registreren]**.
  - Klik op **[Annuleren]** om te verlaten zonder een mobiele app te registreren.
8. Nadat de configuratie is voltooid, klik op **[Updaten]**.
9. Klik op **[OK]**.

 **Belangrijk**

- Als "M" is geselecteerd, moet u ervoor zorgen dat "Multicast-adres" geconfigureerd is in de modus Beheerder.

## 4.2 Knop Conciërge

Configureer het te bellen station als de "Conciërgeoproepknop" wordt ingedrukt op het Toegangsstation of binnenstation.

IXG-MK, IX-MV7-\* en IX-RS-\* stations kunnen worden ingesteld als bestemmingen.

Nummer gebouw	Nummer unit	Naam unit	Oproepinstellingen <span style="color: red; font-size: small;">Tekst in rood zijn verplichte instellingen.</span>									
			Knop Bewaker									
			Station selecteren	Oproepen stations1			Oproepen stations2					
Nummer	Nummer gebouw	Nummer unit		Naam	Nummer	Nummer gebouw	Nummer unit	Naam				
01	101	Residentieel101	Selecteren									
01	104	Ingang104	Selecteren									

### Belangrijk

- Een station kan alleen als bestemming ingesteld worden wanneer "IP-adres" geconfigureerd is voor het station in de modus Beheerder.

### ■ Station selecteren

Compatibel type	<input checked="" type="checkbox"/> IXG-2C7(-*) <input type="checkbox"/> IXG-MK <input type="checkbox"/> IX-MV7-* <input checked="" type="checkbox"/> IXG-DM7(-*) <input type="checkbox"/> IX-DA <input type="checkbox"/> IX-BA <input type="checkbox"/> IX-DV, IX-DVF(-*) <input type="checkbox"/> IX-SSA(-*) <input type="checkbox"/> IX-EA, IX-EAU <input type="checkbox"/> IX-FA <input type="checkbox"/> IXGW-LC <input type="checkbox"/> IXGW-GW <input type="checkbox"/> Intercomapp <input type="checkbox"/> IX-SS-2G <input type="checkbox"/> IX-RS-*
Beschrijving	Configureer het oproepbestemmingsstation (het stationnummer). Maximaal 8 oproepbestemmingsstations kunnen worden geconfigureerd. Voer het stationnummer in of klik op <b>[Selecteren]</b> om er een te selecteren. De informatie (gebouwnummer, toestelnummer, stationsnaam) voor het geconfigureerde station worden weergegeven.
Instellingen	Meerdere-gebouwsysteem: 3-24 tekens Enkel-gebouwsysteem: 3-5 tekens

### ■ Mobiele app

Compatibel type	<input checked="" type="checkbox"/> IXG-2C7(-*) <input type="checkbox"/> IXG-MK <input type="checkbox"/> IX-MV7-* <input checked="" type="checkbox"/> IXG-DM7(-*) <input type="checkbox"/> IX-DA <input type="checkbox"/> IX-BA <input type="checkbox"/> IX-DV, IX-DVF(-*) <input type="checkbox"/> IX-SSA(-*) <input type="checkbox"/> IX-EA, IX-EAU <input type="checkbox"/> IX-FA <input type="checkbox"/> IXGW-LC <input type="checkbox"/> IXGW-GW <input type="checkbox"/> Intercomapp <input type="checkbox"/> IX-SS-2G <input type="checkbox"/> IX-RS-*
Beschrijving	Selecteer het toestel met de mobiele app om deze als bestemming te configureren. Er kan maximaal 1 doeltoestel worden geconfigureerd. Voer het gebouwnummer en het toestelnummer in van het toestel met de mobiele app of klik op <b>[Selecteren]</b> om deze te selecteren. De informatie (gebouwnummer, toestelnummer, naam toestel) voor de geconfigureerde mobiele app wordt weergegeven.
Instellingen	Nummer gebouw: 01-99 unit-n: 3-4 cijfers (enkel-gebouwsysteem), 3-10 tekens (meerdere-gebouwsysteem)

# 5. Verhuizing (vertrekkend) (Verhuizing (vertrekkend))

## 5.1 Verhuizen bewoner

U kunt voorkomen dat eerdere bewoners eenmaal ze verhuisd zijn de mobiele app nog gebruiken. Verzond daarvoor een QR-code voor nieuwe bewoners naar het geregistreerde binnenstation.

Verhuizen bewoner

Verhuizing (vertrekkend)										
Verhuizen bewoner										
Nummer gebouw	Nummer unit	Naam unit	Selecteren	Nummer	Naam	Voornaam	Familienaam	Gebruikersinstellingen initialiseren	Apps deactiveren	QR-code uploaden
01	101	Residentieel101	<input type="checkbox"/>	1010	Huurdersstation1			-	-	-
01	101	Residentieel101	<input type="checkbox"/>	1011	Huurdersstation2			-	-	-
01	301	Residentieel301	<input type="checkbox"/>	3010	Huurdersstation1			-	-	-
01	301	Residentieel301	<input type="checkbox"/>	3011	Huurdersstation2			-	-	-
01	302	Residentieel302	<input type="checkbox"/>	3020	Huurdersstation1			-	-	-
01	302	Residentieel302	<input type="checkbox"/>	3021	Huurdersstation2			-	-	-
01	303	Residentieel303	<input type="checkbox"/>	3030	Huurdersstation1			-	-	-
01	303	Residentieel303	<input type="checkbox"/>	3031	Huurdersstation2			-	-	-
01	304	Residentieel304	<input type="checkbox"/>	3040	Huurdersstation1			-	-	-
01	304	Residentieel304	<input type="checkbox"/>	3041	Huurdersstation2			-	-	-
01	305	Residentieel305	<input type="checkbox"/>	3050	Huurdersstation1			-	-	-

Tekst in rood zijn verplichte instellingen.

Lijst van het residentiële toestel

### Verhuizen bewoner uitvoeren

1. Selecteer in de "Lijst met residenties in de instellingsgegevens" het toestel waarvoor u het verhuisproces wilt uitvoeren.
2. Klik op **[Verhuizen bewoner]**.
3. Klik op **[OK]**.
  - Klik op **[Annuleren]** om af te sluiten zonder het verhuisproces uit te voeren.
4. Voer de "ID voor IXG Cloud Server" en het "Wachtwoord" in.
5. Klik op "Login".
  - Meld u aan bij IXG Cloud-server.
  - Klik op **[Annuleren]** om af te sluiten zonder Aanmelden bij IXG Cloud Server uit te voeren.

De volgende processen worden uitgevoerd.

- Voornaam / Familienaam: "Voornaam," en "Familienaam" gaan terug naar hun standaardwaarden.
- Gebruikersinstellingen initialiseren: De gebruikersinstellingen van het binnenstation worden geïntialiseerd.
- Apps deactiveren: Eerdere bewoners zullen de app niet meer kunnen gebruiken.
- QR-code uploaden: Upload een nieuwe QR-code naar het binnenstation.

6. Klik op **[OK]**.
7. Als er geen binnenstation is, genereer dan een PDF van de QR-code voor app-registratie. ["QR-code voor app-registratie exporteren \(→pagina 68\)"](#)

## 5.2 Toestelinformatie wissen

Wis indien nodig de toestelinformatie (bv. wanneer een bewoner verhuist).

Wissen

Toestelinformatie en geregistreerde app worden verwijderd.

Selecteren	Nummer gebouw	Nummer unit	Verhuizing (vertrekkend)	Tekst in rood zijn verplichte instellingen.
			Toestelinformatie wissen	
			Naam unit	
<input type="checkbox"/>	01	101	Residentieel101	
<input type="checkbox"/>	01	301	Residentieel301	
<input type="checkbox"/>	01	302	Residentieel302	
<input type="checkbox"/>	01	303	Residentieel303	
<input type="checkbox"/>	01	304	Residentieel304	
<input type="checkbox"/>	01	305	Residentieel305	

Lijst met residentiële informatie in de instellingsgegevens

### Toestelinformatie wissen

1. Selecteer in de "Lijst met residentiële informatie in de instellingsgegevens" het toestel waarvan u de toestelinformatie wilt wissen.
2. Klik op **[Wissen]**.
  - "Naam unit" wordt blanco.
3. Klik op **[Updaten]**.
4. Klik op **[OK]**.

## 6. Instellingen ingangsstation (Diversen)

### 6.1 Toegangscode

Stel een toegangscode om de deur te openen in voor elke unit die op het Toegangsstation wordt gebruikt.

**Filter**  
 Nummer gebouw / Naam gebouw: Selecteer het weer te geven gebouw.  
 Nummer/Naam van station: Selecteer het weer te geven station en klik daarna op **[Toepassen]**. De toegangscode voor elk toestel worden weergegeven.

**Lengte:** lengte van toegangscode.

["Toegangscode toevoegen \(→pagina 105\)"](#)

["Toegangscode verwijderen \(→pagina 106\)"](#)

Nummer ge	Nummer ur	Naam unit	Instellingen ingangsstation		
			Toegangscode	Relaisuitgang 1	Relaisuitgang 2
01	101	Residentieel101			
01	102	BEWAKER102			
01	103	Gem. binnenz.103			
01	105	Commercieel105			
01	106	Commercieel106			
01	107	Industrial107			
01	108	Industrial108			
01	109	Industrial109			
01	201	Zona ext. com.201			

Tekst in rood zijn verplichte instellingen.

#### De toegangscode configureren

1. Gebruik "Filter" om het Toegangsstation te selecteren waarvoor een toegangscode moet worden geconfigureerd en klik daarna op **[Toepassen]**.
  - Het scherm Instellingen voor het geselecteerde Toegangsstation wordt weergegeven.

## 2. Voer de toegangscode voor elk toestel in.

- Toegangscode: configureer aan de hand van het aantal cijfers dat wordt weergegeven bij "Lengte".
- Als "Deurontgrendeling" was ingesteld voor Relaisuitgang 1 voor Toegangsstation bij "Relaisuitgang" - "Functie" in de modus Beheerder, voer dan "A" + "Toegangscode" in wanneer er een deurontgrendeling wordt uitgevoerd op het Toegangsstation.
- Als "Deurontgrendeling" was ingesteld voor Relaisuitgang 2 voor Toegangsstation bij "Relaisuitgang" - "Functie" in de modus Beheerder, voer dan "B" + "Toegangscode" in wanneer er een deurontgrendeling wordt uitgevoerd op het Toegangsstation.

Filter

Nummer gebouw / Naam gebouw: 01/Gebouw1

Nummer/Naam: 1040/Ingangstation1

Lengte: 4

Nummer gebouw	Nummer unit	Naam unit	Instellingen ingangstation		
			Toegangscode	Relaisuitgang 1	Relaisuitgang 2
01	101	Residentieel101	1111	A1111	B1111
01	102	BEWAKER102			
01	103	Gem. binnenz.103			
01	105	Commercieel105			
01	106	Commercieel106			
01	107	Industrial107			
01	108	Industrial108			
01	109	Industrial109			
01	201	Zona ext. com.201			

Tekst in rood zijn verplichte instellingen.

## 3. Klik op [Updaten].

## 4. Klik op [OK].



### 6.1.1 Toegangscode toevoegen

Configureer de toegangscode voor elk toestel.

Klik op **[Toegangscode toevoegen]**. Het scherm "Toegangscode toevoegen" wordt weergegeven.

Toegangscode toevoegen

Toegangscode

Selecteer een toestel om aan deze toegangscode te koppelen.

Nummer gebouw

Nummer unit

Selecteer ingangen voor het ontgrendelen van de deur met deze toegangscode.

Selecteren	Nummer gebouw	Nummer unit	Naam	Lengte
<input type="checkbox"/>	01	104	Ingangstation1	4

Tekst in rood zijn verplichte instellingen.

#### ■ Toegangscode toevoegen

1. Voer de "Toegangscode" in.
  - Toegangscode: configureer aan de hand van het aantal cijfers dat wordt weergegeven bij Lengte.
2. Selecteer het "Nummer gebouw" van het toestel waaraan de toegangscode moet worden toegewezen en voer dan de "unit-n" in.
3. Selecteer het Toegangsstation waar de toegangscode aan moet worden toegevoegd. (Meerdere selecties toegestaan)
4. Klik op **[Toevoegen]**.
  - Klik op **[Annuleren]** om te verlaten.
5. Klik op **[Updaten]**.
6. Klik op **[OK]**.

### Opmerking

- Om de geconfigureerde toegangscode te bevestigen, gebruikt u "Filter" om "Nummer gebouw / Naam gebouw" en "Nummer/Naam" voor het Toegangsstation te selecteren en klikt daarna op **[Toepassen]**.

## 6.1.2 Toegangscode verwijderen

Verwijder geregistreerde toegangscode's.

Klik op **[Toegangscode verwijderen]**. Het scherm "Toegangscode verwijderen" wordt weergegeven.



### ■ Toegangscode's verwijderen

1. Selecteer het "Nummer gebouw" van het toestel om een toegangscode te verwijderen en voer daarna het "unit-n" in.
2. Klik op **[Verwijderen]**.
  - Klik op **[Annuleren]** om te verlaten.
3. Klik op **[Updaten]**.
4. Klik op **[OK]**.

### Opmerking

- Om te bevestigen dat een toegangscode is verwijderd, gebruikt u "Filter" om Nummer gebouw / Naam gebouw" en "Nummer/Naam" te selecteren voor het Toegangsstation, en klikt daarna op **[Toepassen]**.

## 6.2 Instellingen onthaalscherm

Er kan tevens een afbeelding worden ingesteld als een onthaalscherm dat moet worden weergegeven voordat het bedieningsscherm wordt weergegeven.

Nummer gebouw	Nummer unit	Naam	Instellingen ingangstation <span style="color: red;">Tekst in rood zijn verplichte instellingen.</span>				
			Instellingen onthaalscherm				
			Achtergrond onthaalscherm	Afbeelding1			
			Weergave	Bestandsnaam		Verwijderen	
01	104	Ingangstation1	<input checked="" type="checkbox"/>	<input type="checkbox"/>		<input type="button" value="Browsen..."/>	<input type="checkbox"/>

### 6.2.1 Achtergrond onthaalscherm

Compatibel type	<input type="checkbox"/> IXG-2C7(-*) <input type="checkbox"/> IXG-MK <input type="checkbox"/> IX-MV7-* <input checked="" type="checkbox"/> IXG-DM7(-*) <input type="checkbox"/> IX-DA <input type="checkbox"/> IX-BA <input type="checkbox"/> IX-DV, IX-DVF(-*) <input type="checkbox"/> IX-SSA(-*) <input type="checkbox"/> IX-EA, IX-EAU <input type="checkbox"/> IX-FA <input type="checkbox"/> IXGW-LC <input type="checkbox"/> IXGW-GW <input type="checkbox"/> Intercomapp <input type="checkbox"/> IX-SS-2G <input type="checkbox"/> IX-RS-*
Beschrijving	Configureer of u het onthaalscherm wilt weergeven.
Instellingen	<ul style="list-style-type: none"> <li>• Selecteren: Inschakelen</li> <li>• Deselecteren: Uitschakelen</li> </ul>

## 6.2.2 Afbeelding 1

Registreer de weer te geven afbeelding als "Selecteren: Inschakelen" was ingesteld in "Achtergrond onthaalscherm." Als er geen afbeelding is geregistreerd, wordt het standaard onthaalscherm weergegeven.

### ■ Weergave

Compatibel type	<input type="checkbox"/> IXG-2C7(-*) <input type="checkbox"/> IXG-MK <input type="checkbox"/> IX-MV7-* <input checked="" type="checkbox"/> IXG-DM7(-*) <input type="checkbox"/> IX-DA <input type="checkbox"/> IX-BA <input type="checkbox"/> IX-DV, IX-DVF(-*) <input type="checkbox"/> IX-SSA(-*) <input type="checkbox"/> IX-EA, IX-EAU <input type="checkbox"/> IX-FA <input type="checkbox"/> IXGW-LC <input type="checkbox"/> IXGW-GW <input type="checkbox"/> Intercomapp <input type="checkbox"/> IX-SS-2G <input type="checkbox"/> IX-RS-*
Beschrijving	<p>Configureer of het geregistreerde beeld op het onthaalscherm moet worden weergegeven. Slechts één afbeelding kan worden weergegeven.</p> 
Instellingen	<ul style="list-style-type: none"> <li>• Selecteren: Inschakelen</li> <li>• Deselecteren: Uitschakelen</li> </ul>

### ■ Bestandsnaam

Compatibel type	<input type="checkbox"/> IXG-2C7(-*) <input type="checkbox"/> IXG-MK <input type="checkbox"/> IX-MV7-* <input checked="" type="checkbox"/> IXG-DM7(-*) <input type="checkbox"/> IX-DA <input type="checkbox"/> IX-BA <input type="checkbox"/> IX-DV, IX-DVF(-*) <input type="checkbox"/> IX-SSA(-*) <input type="checkbox"/> IX-EA, IX-EAU <input type="checkbox"/> IX-FA <input type="checkbox"/> IXGW-LC <input type="checkbox"/> IXGW-GW <input type="checkbox"/> Intercomapp <input type="checkbox"/> IX-SS-2G <input type="checkbox"/> IX-RS-*
Beschrijving	<p>Registreer een afbeelding voor weergave op het onthaalscherm.</p> <ul style="list-style-type: none"> <li>• Naam berichtenbestand: Maximaal 64 bytes alfanumerieke tekens (incl. extensie)</li> <li>• Bestandsformaat: PNG</li> <li>• Resolutie:             <ul style="list-style-type: none"> <li>Breedte: 480 pixels</li> <li>Hoogte: 800 pixels</li> </ul> </li> </ul>
Instellingen	<p>Registreren: Klik op <b>[Browsen...]</b> om een bestand te selecteren.          Om te verwijderen plaatst u een vinkje naast het vakje <b>[Verwijderen]</b>.</p>

# 7. Instellingen doorschakeling (Diversen)

## 7.1 Absent doorschakelen

Configureer de instellingen voor doorschakelen bij afwezigheid.

Absent doorschakelen: Als u een inkomende oproep ontvangt tijdens absent doorschakelen, dan kan de inkomende oproep automatisch worden doorgeschakeld naar een doorschakelbestemming.

### Verplaats rij

Maximaal rijen van 50 stationnummers kunnen tegelijkertijd worden weergegeven. U kunt het scherm als volgt omschakelen.

**[Vorige]:** Geef de vorige 50 rijen weer.

**[Volgende]:** Geef de volgende 50 rijen weer.

**[Toepassen]:** Voer het nummer van het station in en klik op **[Toepassen]** om de cursor te verplaatsen naar de rij van het stationnummer dat is ingevoerd.

### ! Belangrijk

- Een station kan alleen als doorschakelbestemming ingesteld worden wanneer "IP-adres" geconfigureerd is voor het station in de modus Beheerder.
- Voor IXG-MK, kan een Toegangsstation of deurpost niet worden ingesteld als de doorschakelbestemming. Voor IX-MV7-\*, kan een andere deurpost dan deurpost in uw kamer niet worden ingesteld als de doorschakelbestemming. Deurposten buiten kunnen echter wel worden ingesteld als de doorschakelbestemming.

### ■ Absent doorschakelen

Compatibel type	<input type="checkbox"/> IXG-2C7(-*) <input checked="" type="checkbox"/> IXG-MK <input checked="" type="checkbox"/> IX-MV7-* <input type="checkbox"/> IXG-DM7(-*) <input type="checkbox"/> IX-DA <input type="checkbox"/> IX-BA <input type="checkbox"/> IX-DV, IX-DVF(-*) <input type="checkbox"/> IX-SSA(-*) <input type="checkbox"/> IX-EA, IX-EAU <input type="checkbox"/> IX-FA <input type="checkbox"/> IXGW-LC <input type="checkbox"/> IXGW-GW <input type="checkbox"/> Intercomapp <input type="checkbox"/> IX-SS-2G <input type="checkbox"/> IX-RS-*
Beschrijving	Configureer of moet worden ingesteld op doorschakelen bij afwezigheid. De instelling kan ook worden gewijzigd met de knop op het hoofdtoestel van het station. Als "Doorschakelbestemmingslijst" niet is geconfigureerd, kan dit niet worden ingesteld op "Inschakelen."
Instellingen	<ul style="list-style-type: none"> <li>• Inschakelen: Absent doorschakelen instellen.</li> <li>• Uitschakelen: Absent doorschakelen niet instellen.</li> </ul>

## ■ Doorschakelbestemmingslijst

Compatibel type	<input type="checkbox"/> IXG-2C7(-*) <input checked="" type="checkbox"/> IXG-MK <input checked="" type="checkbox"/> IX-MV7-* <input type="checkbox"/> IXG-DM7(-*) <input type="checkbox"/> IX-DA <input type="checkbox"/> IX-BA <input type="checkbox"/> IX-DV, IX-DVF(-*) <input type="checkbox"/> IX-SSA(-*) <input type="checkbox"/> IX-EA, IX-EAU <input type="checkbox"/> IX-FA <input type="checkbox"/> IXGW-LC <input type="checkbox"/> IXGW-GW <input type="checkbox"/> Intercomapp <input type="checkbox"/> IX-SS-2G <input type="checkbox"/> IX-RS-*
Beschrijving	<p>Om IX-MV7-* te configureren: configureer het doorschakelbestemmingsstation (stationnummer) en de Mobiele App bij het uitvoeren van absent doorschakelen. Er kunnen maximaal 10 stations als doorschakelbestemmingen worden geconfigureerd (als u een Mobiele App registreert, 9 stations en één toestel dat de Mobiele App bevat). Als het station dat de oproep doet echter IX-DA of IX-BA is, worden de oproepen alleen doorgeschakeld naar het toestel dat voor "Nr.01" is ingevoerd.</p> <p>Als u een station wilt configureren, voert u het stationnummer in of klik op <b>[Stationslijst]</b> om er een te selecteren.</p> <p>Om een Mobiele App te configureren, klikt u op "Mobiele app" - <b>[Selecteren]</b>. Selecteer het toestel dat de Mobiele App bevat om te registreren als doorschakelbestemming en klik vervolgens op <b>[Registreren]</b>.</p> <p>Om IXG-MK te configureren: Configureer voor het doorschakelbestemmingsstation om doorschakelen bij afwezigheid te gebruiken. Een unit kan worden geconfigureerd als doorschakelbestemming. Als het station dat de oproep doet echter IX-DA of IX-BA is, worden de oproepen alleen doorgeschakeld naar het hoofdstation met het laagste stationnummer van de stations die bij het geselecteerde toestel horen.</p> <p>Om een toestel te configureren, klikt u op <b>[Selecteren]</b>.</p> <p>Er kunnen maximaal 10 stations worden geconfigureerd als doorschakelbestemmingen als de configuratie wordt uitgevoerd door het direct invoeren van stationnummers (als u een Mobiele App registreert, 9 stations en één toestel dat de Mobiele App bevat). Als het station dat de oproep doet echter IX-DA of IX-BA is, worden de oproepen alleen doorgeschakeld naar het station dat voor "Nr.01" is ingevoerd.</p> <p>Om een Mobiele App te configureren, klikt u op <b>[Selecteren]</b> van "Mobiele app". Selecteer het toestel dat de Mobiele App bevat om te registreren als doorschakelbestemming en klik op <b>[Registreren]</b>.</p>
Instellingen	<p>Systeem met meerdere gebouwen: 3-24 tekens</p> <p>Systeem met één gebouw: 3-5 tekens</p>



### Opmerking

- Om een "Mobiele app" te registreren, moet u eerst de "Mobiele app" in "[Lijst met mobiele apps \(→pagina 87\)](#)" registreren. Een "Mobiele app" geregistreerd in een "Lijst met mobiele apps" kan worden geregistreerd als een doorschakelbestemming "Mobiele app."

## ■ Opnieuw doorschakelen bestemming

Compatibel type	<input type="checkbox"/> IXG-2C7(-*) <input checked="" type="checkbox"/> IXG-MK <input checked="" type="checkbox"/> IX-MV7-* <input type="checkbox"/> IXG-DM7(-*) <input type="checkbox"/> IX-DA <input type="checkbox"/> IX-BA <input type="checkbox"/> IX-DV, IX-DVF(-*) <input type="checkbox"/> IX-SSA(-*) <input type="checkbox"/> IX-EA, IX-EAU <input type="checkbox"/> IX-FA <input type="checkbox"/> IXGW-LC <input type="checkbox"/> IXGW-GW <input type="checkbox"/> Intercomapp <input type="checkbox"/> IX-SS-2G <input type="checkbox"/> IX-RS-*
Beschrijving	<p>Configureer het doorschakelbestemmingsstation (stationnummer) en de mobiele app als doorschakelen bij afwezigheid opnieuw wordt uitgevoerd voor een doorgeschakelde oproep. Slechts één station kan worden geconfigureerd als doorschakelbestemming. Als het station waarvan de oproep afkomstig echter IX-DA of IX-BA is, zal de oproep aankomen zonder opnieuw te worden doorgeschakeld.</p> <p>Om een station te configureren, voert u het stationnummer in of klik op <b>[Stationslijst]</b> om er een te selecteren.</p> <p>Om een mobiele app te configureren, klikt u op "Mobiele app" - <b>[Selecteren]</b>. Selecteer het toestel met de mobiele app om deze als doorschakelbestemming te configureren, klik dan op <b>[Registreren]</b>.</p>
Instellingen	<p>Meerdere-gebouwsysteem: 3-24 tekens</p> <p>Enkel-gebouwsysteem: 3-5 tekens</p>



### Opmerking

- Om een "Mobiële app" te registreren, moet u eerst de "Mobiële app" in "[Lijst met mobiele apps \(→pagina 87\)](#)" registreren. Een "Mobiële app" geregistreerd in een "Lijst met mobiele apps" kan worden geregistreerd als een doorschakelbestemming "Mobiële app."

## 7.2 Vertraagd doorschakelen

Configureer de instellingen voor doorschakelen bij geen antwoord.

Vertraagd doorschakelen: Als een inkomende oproep wordt ontvangen terwijl vertraagde doorschakeling is geactiveerd, kan de oproep na een bepaalde tijd (de ingestelde vertragingstijd) automatisch worden doorgeschakeld naar de doorschakelbestemming, zonder dat deze wordt beantwoord.

### Verplaats rij

Maximaal 50 rijen van stationnummers kunnen tegelijkertijd worden weergegeven. U kunt het scherm als volgt omschakelen.

**[Vorige]:** Geef de vorige 50 rijen weer.

**[Volgende]:** Geef de volgende 50 rijen weer.

**[Toepassen]:** Voer het nummer van het station in en klik op **[Toepassen]** om de cursor te verplaatsen naar de rij van het stationnummer dat is ingevoerd.

Nummer gebouw	Nummer unit	Naam	Instellingen doorschakeling			Doorschakelbestemmingslijst						
			Vertraagd doorschakelen	Vertragingstijd [sec]	Doorschakelbestemmingslijst	Nummer						
					Selecteer Unit	Stationslijst	No.01	No.02	No.03	No.04	No.05	No.06
01	102	Bewakersstation1	Uitschakelen	30	Selecteren	Stationslijst						
01	102	Bewakersstation2	Uitschakelen	30	Selecteren	Stationslijst						

### ! Belangrijk

- Een station kan alleen als doorschakelbestemming ingesteld worden wanneer "IP-adres" geconfigureerd is voor het station in de modus Beheerder.
- Voor IXG-MK, kan een Toegangsstation of deurpost niet worden ingesteld als de doorschakelbestemming. Voor IX-MV7-\*, kan een andere deurpost dan deurpost in uw kamer niet worden ingesteld als de doorschakelbestemming. Deurposten buiten kunnen echter wel worden ingesteld als de doorschakelbestemming.

### ■ Vertraagd doorschakelen

Compatibel type	<input type="checkbox"/> IXG-2C7(-*) <input checked="" type="checkbox"/> IXG-MK <input checked="" type="checkbox"/> IX-MV7-* <input type="checkbox"/> IXG-DM7(-*) <input type="checkbox"/> IX-DA <input type="checkbox"/> IX-BA <input type="checkbox"/> IX-DV, IX-DVF(-*) <input type="checkbox"/> IX-SSA(-*) <input type="checkbox"/> IX-EA, IX-EAU <input type="checkbox"/> IX-FA <input type="checkbox"/> IXGW-LC <input type="checkbox"/> IXGW-GW <input type="checkbox"/> Intercomapp <input type="checkbox"/> IX-SS-2G <input type="checkbox"/> IX-RS-*
Beschrijving	Selecteer Inschakelen/Uitschakelen voor vertraagd doorschakelen. Als "Doorschakelbestemmingslijst" niet is geconfigureerd, kan dit niet worden ingesteld op "Inschakelen."
Instellingen	<ul style="list-style-type: none"> <li>• Inschakelen: Vertraagd doorschakelen geactiveerd.</li> <li>• Uitschakelen: Vertraagd doorschakelen gedeactiveerd.</li> </ul>

### ■ Vertragingstijd [sec]◆

Compatibel type	<input type="checkbox"/> IXG-2C7(-*) <input checked="" type="checkbox"/> IXG-MK <input checked="" type="checkbox"/> IX-MV7-* <input type="checkbox"/> IXG-DM7(-*) <input type="checkbox"/> IX-DA <input type="checkbox"/> IX-BA <input type="checkbox"/> IX-DV, IX-DVF(-*) <input type="checkbox"/> IX-SSA(-*) <input type="checkbox"/> IX-EA, IX-EAU <input type="checkbox"/> IX-FA <input type="checkbox"/> IXGW-LC <input type="checkbox"/> IXGW-GW <input type="checkbox"/> Intercomapp <input type="checkbox"/> IX-SS-2G <input type="checkbox"/> IX-RS-*
Beschrijving	Stel de vertragingstijd in tussen het ontvangen en het doorschakelen van een oproep.
Instellingen	1-300 seconden (per 1 sec.)



## ■ Doorschakelbestemmingslijst

Compatibel type	<input type="checkbox"/> IXG-2C7(-*) <input checked="" type="checkbox"/> IXG-MK <input checked="" type="checkbox"/> IX-MV7-* <input type="checkbox"/> IXG-DM7(-*) <input type="checkbox"/> IX-DA <input type="checkbox"/> IX-BA <input type="checkbox"/> IX-DV, IX-DVF(-*) <input type="checkbox"/> IX-SSA(-*) <input type="checkbox"/> IX-EA, IX-EAU <input type="checkbox"/> IX-FA <input type="checkbox"/> IXGW-LC <input type="checkbox"/> IXGW-GW <input type="checkbox"/> Intercomapp <input type="checkbox"/> IX-SS-2G <input type="checkbox"/> IX-RS-*
Beschrijving	<p>Om IX-MV7-* te configureren:          configureer het doorschakelbestemmingsstation (stationnummer) en de Mobiele App bij het uitvoeren van vertraagd doorschakelen. Er kunnen maximaal 10 stations als doorschakelbestemmingen worden geconfigureerd (als u een Mobiele App registreert, 9 stations en één unit dat de Mobiele App bevat). Als het station dat de oproep doet echter IX-DA of IX-BA is, worden de oproepen alleen doorgeschakeld naar het toestel dat voor "Nr.01" is ingevoerd. Als u een station wilt configureren, voert u het stationnummer in of klik op <b>[Stationslijst]</b> om er een te selecteren.</p> <p>Om een Mobiele App te configureren, klikt u op "Mobiele app" - <b>[Selecteren]</b>. Selecteer het toestel dat de Mobiele App bevat om te registreren als doorschakelbestemming en klik vervolgens op <b>[Registreren]</b>.</p> <p>Om IXG-MK te configureren:          configureer het doorschakelbestemmingsstation voor vertraagd doorschakelen. Eén unit kan worden geconfigureerd als doorschakelbestemming. Als het station dat de oproep doet echter IX-DA of IX-BA is, worden de oproepen alleen doorgeschakeld naar het hoofdstation met het laagste stationnummer van de stations die bij de geselecteerde unit horen.</p> <p>Om een toestel te configureren, klikt u op <b>[Selecteren]</b>.</p> <p>Er kunnen maximaal 10 stations worden geconfigureerd als doorschakelbestemmingen als de configuratie wordt uitgevoerd door het direct invoeren van stationnummers (als u een Mobiele App registreert, 9 stations en één toestel dat de Mobiele App bevat). Als het station dat de oproep doet echter IX-DA of IX-BA is, worden de oproepen alleen doorgeschakeld naar het station dat voor "Nr.01" is ingevoerd.</p> <p>Om een Mobiele App te configureren, klikt u op <b>[Selecteren]</b> van "Mobiele app". Selecteer het toestel dat de Mobiele App bevat om te registreren als doorschakelbestemming en klik op <b>[Registreren]</b>.</p>
Instellingen	Meerdere-gebouwensysteem: 3-24 tekens Enkel-gebouwensysteem: 3-5 tekens



### Opmerking

- Om een "Mobiele app" te registreren, moet u eerst de "Mobiele app" in "[Lijst met mobiele apps \(→pagina 87\)](#)" registreren. Een "Mobiele app" geregistreerd in een "Lijst met mobiele apps" kan worden geregistreerd als een doorschakelbestemming "Mobiele app."

## ■ Opnieuw doorschakelen bestemming

Compatibel type	<input type="checkbox"/> IXG-2C7(-*) <input checked="" type="checkbox"/> IXG-MK <input checked="" type="checkbox"/> IX-MV7-* <input type="checkbox"/> IXG-DM7(-*) <input type="checkbox"/> IX-DA <input type="checkbox"/> IX-BA <input type="checkbox"/> IX-DV, IX-DVF(-*) <input type="checkbox"/> IX-SSA(-*) <input type="checkbox"/> IX-EA, IX-EAU <input type="checkbox"/> IX-FA <input type="checkbox"/> IXGW-LC <input type="checkbox"/> IXGW-GW <input type="checkbox"/> Intercomapp <input type="checkbox"/> IX-SS-2G <input type="checkbox"/> IX-RS-*
Beschrijving	<p>Configureer het doorschakelbestemmingsstation (stationnummer) en de mobiele app bij het opnieuw uitvoeren van vertraagd doorschakelen voor een doorgeschakeld gesprek. Slechts één unit kan worden geconfigureerd als doorschakelbestemming. Als het station waarvan de oproep afkomstig echter IX-DA of IX-BA is, zal de oproep aankomen zonder te worden doorgeschakeld. Om een station te configureren, voert u het stationnummer in of klik op <b>[Stationslijst]</b> om er een te selecteren.</p> <p>Om een mobiele app te configureren, klikt u op "Mobiele app" - <b>[Selecteren]</b>. Selecteer het toestel met de mobiele app om deze als doorschakelbestemming te configureren, klik dan op <b>[Registreren]</b>.</p>
Instellingen	Meerdere-gebouwensysteem: 3-24 tekens Enkel-gebouwensysteem: 3-5 tekens



### Opmerking

- Om een "Mobiële app" te registreren, moet u eerst de "Mobiële app" in "[Lijst met mobiele apps \(→pagina 87\)](#)" registreren. Een "Mobiële app" geregistreerd in een "Lijst met mobiele apps" kan worden geregistreerd als een doorschakelbestemming "Mobiële app."

## 7.3 Gepland doorschakelen

Configureer de instellingen voor gepland doorschakelen.

Gepland doorschakelen: Een oproep kan automatisch worden doorgeschakeld naar een doorschakelbestemming wanneer een inkomende oproep wordt ontvangen gedurende de periode die is ingesteld in "[Weekschema \(→pagina 116\)](#)" en "[Dagelijks schema \(→pagina 119\)](#)".

### Verplaats rij

Maximaal 50 rijen van stationnummers kunnen tegelijkertijd worden weergegeven. U kunt het scherm als volgt omschakelen.

**[Vorige]:** Geef de vorige 50 rijen weer.

**[Volgende]:** Geef de volgende 50 rijen weer.

**[Toepassen]:** Voer het nummer van het station in en klik op **[Toepassen]** om de cursor te verplaatsen naar de rij van het stationnummer dat is ingevoerd.

### Weekschema

Selecteer de te configureren dag(-en) en de weer te geven tijdsblokken. De scherm-instellingen worden getoond.

["Weekschema \(→pagina 116\)"](#)

["Dagelijks schema \(→pagina 119\)"](#)

### Ga naar de gewenste instellingen

Verplaatst naar het geselecteerde item binnen hetzelfde configuratiescherm.

Nummer gebouw	Nummer unit	Naam	Instellingen doorschakeling	Mobiele app
01	102	Bewakersstation1	Uitschakelen	
01	102	Bewakersstation2	Uitschakelen	
01	103	Hoofdstations1	Uitschakelen	
01	105	Hoofdstations1	Uitschakelen	
01	106	Hoofdstations1	Uitschakelen	
01	107	Hoofdstations1	Uitschakelen	
01	108	Hoofdstations1	Uitschakelen	
01	109	Hoofdstations1	Uitschakelen	

### ! Belangrijk

- Een station kan alleen als doorschakelbestemming ingesteld worden wanneer "IP-adres" geconfigureerd is voor het station in de modus Beheerder.
- Inkomende oproepen worden gedurende de periode ingesteld in "Gepland doorschakelen" doorgeschakeld, ongeacht de instellingen in "[Absent doorschakelen \(→pagina 109\)](#)" en "[Vertraagd doorschakelen \(→pagina 112\)](#)".
- Voor IXG-MK, kan een Toegangsstation of deurpost niet worden ingesteld als de doorschakelbestemming. Voor IX-MV7-\*, kan een andere deurpost dan deurpost in uw kamer niet worden ingesteld als de doorschakelbestemming. Deurposten buiten kunnen echter wel worden ingesteld als de doorschakelbestemming.

### ■ Gepland doorschakelen

Compatibel type	<input type="checkbox"/> IXG-2C7(-*) <input checked="" type="checkbox"/> IXG-MK <input checked="" type="checkbox"/> IX-MV7-* <input type="checkbox"/> IXG-DM7(-*) <input type="checkbox"/> IX-DA <input type="checkbox"/> IX-BA <input type="checkbox"/> IX-DV, IX-DVF(-*) <input type="checkbox"/> IX-SSA(-*) <input type="checkbox"/> IX-EA, IX-EAU <input type="checkbox"/> IX-FA <input type="checkbox"/> IXGW-LC <input type="checkbox"/> IXGW-GW <input type="checkbox"/> Intercomapp <input type="checkbox"/> IX-SS-2G <input type="checkbox"/> IX-RS-*
Beschrijving	Selecteer Inschakelen/Uitschakelen voor gepland doorschakelen. Als " <a href="#">"Weekschema (→pagina 116)"</a> " of " <a href="#">"Dagelijks schema (→pagina 119)"</a> " niet is geconfigureerd, kan dit niet worden ingesteld op "Inschakelen."
Instellingen	Inschakelen: Gepland doorschakelen geactiveerd. Uitschakelen: Gepland doorschakelen gedeactiveerd.

### 7.3.1 Weekschema

Configureer de bestemming voor het doorschakelen en het gewenst aantal tijdsblokken voor elke dag van zondag t/m zaterdag.

Voor elke dag kunnen 12 schema's worden ingesteld.

#### ■ Doorschakelbestemmingslijst

Compatibel type	<input type="checkbox"/> IXG-2C7(-*) <input checked="" type="checkbox"/> IXG-MK <input checked="" type="checkbox"/> IX-MV7-* <input type="checkbox"/> IXG-DM7(-*) <input type="checkbox"/> IX-DA <input type="checkbox"/> IX-BA <input type="checkbox"/> IX-DV, IX-DVF(-*) <input type="checkbox"/> IX-SSA(-*) <input type="checkbox"/> IX-EA, IX-EAU <input type="checkbox"/> IX-FA <input type="checkbox"/> IXGW-LC <input type="checkbox"/> IXGW-GW <input type="checkbox"/> Intercomapp <input type="checkbox"/> IX-SS-2G <input type="checkbox"/> IX-RS-*
Beschrijving	<p>Om IX-MV7-* te configureren:            configureer het doorschakelbestemmingsstation (stationnummer) en de Mobiele App voor gepland doorschakelen.            Er kunnen maximaal 10 stations worden geconfigureerd als doorschakelbestemmingen voor elk van de 12 dagschema's (als u een Mobiele App registreert, 9 stations en één unit dat de Mobiele App bevat). Als het station dat de oproep doet echter IX-DA of IX-BA is, worden de oproepen alleen doorgeschakeld naar het toestel dat voor "Nr.01." is ingevoerd.            Als u een station wilt configureren, voert u het stationnummer in of klikt u op <b>[Stationslijst]</b> om er een te selecteren.            Om een Mobiele App te configureren, klikt u op "Mobiele app" - <b>[Selecteren]</b>. Selecteer de unit dat de Mobiele App bevat om te registreren als doorschakelbestemming en klik vervolgens op <b>[Registreren]</b>.</p> <p>Om IXG-MK te configureren:            configureer het doorschakelbestemmingstoestel voor gepland doorschakelen. Voor elk van de 12 dagschema's kan slechts één toestel als doorschakelbestemming worden geconfigureerd.            Als het station dat de oproep doet echter IX-DA of IX-BA is, worden de oproepen alleen doorgeschakeld naar het hoofdstation met het laagste stationnummer van de stations die bij het geselecteerde toestel horen.            Om een toestel te configureren, klikt u op <b>[Selecteren]</b>.</p> <p>Er kunnen maximaal 10 stations worden geconfigureerd als doorschakelbestemmingen als de configuratie wordt uitgevoerd door het direct invoeren van stationnummers (als u een Mobiele App registreert, 9 stations en één toestel dat de Mobiele App bevat). Als het station dat de oproep doet echter IX-DA of IX-BA is, worden de oproepen alleen doorgeschakeld naar het station dat voor "Nr.01" is ingevoerd.            Om een Mobiele App te configureren, klikt u op <b>[Selecteren]</b> van "Mobiele app". Selecteer het toestel dat de Mobiele App bevat om te registreren als doorschakelbestemming en klik op <b>[Registreren]</b>.</p>
Instellingen	Meerdere-gebouwsysteem: 3-24 tekens Enkel-gebouwsysteem: 3-5 tekens



#### Opmerking

- Om een "Mobiele app" te registreren, moet u eerst de "Mobiele app" in "[Lijst met mobiele apps \(→pagina 87\)](#)" registreren. Een "Mobiele app" geregistreerd in een "Lijst met mobiele apps" kan worden geregistreerd als een doorschakelbestemming "Mobiele app."

## ■ Opnieuw doorschakelen bestemming

Compatibel type	<input type="checkbox"/> IXG-2C7(-*) <input checked="" type="checkbox"/> IXG-MK <input checked="" type="checkbox"/> IX-MV7-* <input type="checkbox"/> IXG-DM7(-*) <input type="checkbox"/> IX-DA <input type="checkbox"/> IX-BA <input type="checkbox"/> IX-DV, IX-DVF(-*) <input type="checkbox"/> IX-SSA(-*) <input type="checkbox"/> IX-EA, IX-EAU <input type="checkbox"/> IX-FA <input type="checkbox"/> IXGW-LC <input type="checkbox"/> IXGW-GW <input type="checkbox"/> Intercomapp <input type="checkbox"/> IX-SS-2G <input type="checkbox"/> IX-RS-*
Beschrijving	<p>Configureer het doorschakelbestemmingsstation (stationnummer) en de mobiele app als u opnieuw een geplande doorschakeling uitvoert voor een doorgeschakelde oproep. Slechts één station kan worden geconfigureerd als doorschakelbestemming voor elk van de 12 dagenschema's. Als het station waarvan de oproep afkomstig echter IX-DA of IX-BA is, zal de oproep aankomen zonder te worden doorgeschakeld.</p> <p>Om een station te configureren, voert u het stationnummer in of klikt u op <b>[Stationslijst]</b> om er een te selecteren.</p> <p>Om een mobiele app te configureren, klikt u op "Mobiele app" - <b>[Selecteren]</b>. Selecteer het toestel met de mobiele app om deze als doorschakelbestemming te configureren, klik dan op <b>[Registreren]</b>.</p>
Instellingen	<p>Meerdere-gebouwsysteem: 3-24 tekens</p> <p>Enkel-gebouwsysteem: 3-5 tekens</p>

### Opmerking

- Om een "Mobiele app" te registreren, moet u eerst de "Mobiele app" in "[Lijst met mobiele apps \(→pagina 87\)](#)" registreren. Een "Mobiele app" geregistreerd in een "Lijst met mobiele apps" kan worden geregistreerd als een doorschakelbestemming "Mobiele app."

## ■ Starttijd

Compatibel type	<input type="checkbox"/> IXG-2C7(-*) <input checked="" type="checkbox"/> IXG-MK <input checked="" type="checkbox"/> IX-MV7-* <input type="checkbox"/> IXG-DM7(-*) <input type="checkbox"/> IX-DA <input type="checkbox"/> IX-BA <input type="checkbox"/> IX-DV, IX-DVF(-*) <input type="checkbox"/> IX-SSA(-*) <input type="checkbox"/> IX-EA, IX-EAU <input type="checkbox"/> IX-FA <input type="checkbox"/> IXGW-LC <input type="checkbox"/> IXGW-GW <input type="checkbox"/> Intercomapp <input type="checkbox"/> IX-SS-2G <input type="checkbox"/> IX-RS-*
Beschrijving	Stel de starttijd in om gepland doorschakelen in te schakelen.
Instellingen	00:00 - 23:59

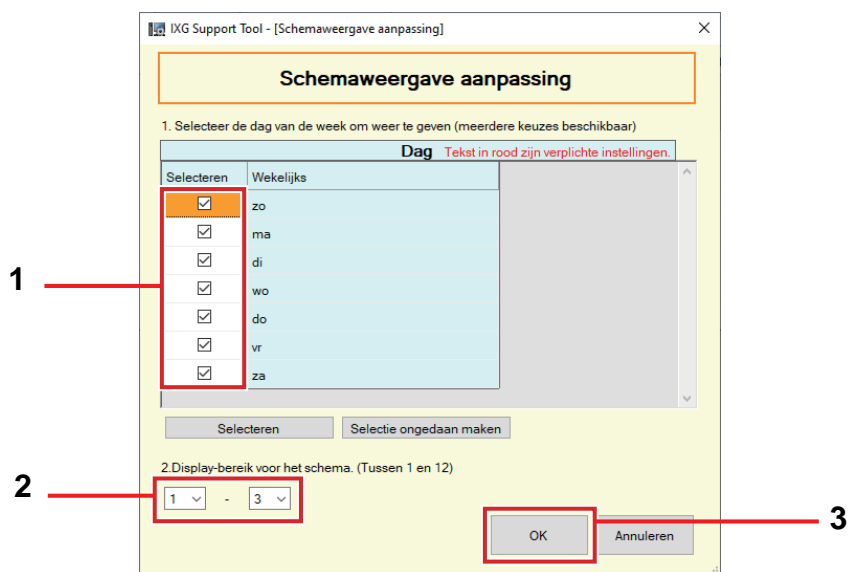
## ■ Eindtijd

Compatibel type	<input type="checkbox"/> IXG-2C7(-*) <input checked="" type="checkbox"/> IXG-MK <input checked="" type="checkbox"/> IX-MV7-* <input type="checkbox"/> IXG-DM7(-*) <input type="checkbox"/> IX-DA <input type="checkbox"/> IX-BA <input type="checkbox"/> IX-DV, IX-DVF(-*) <input type="checkbox"/> IX-SSA(-*) <input type="checkbox"/> IX-EA, IX-EAU <input type="checkbox"/> IX-FA <input type="checkbox"/> IXGW-LC <input type="checkbox"/> IXGW-GW <input type="checkbox"/> Intercomapp <input type="checkbox"/> IX-SS-2G <input type="checkbox"/> IX-RS-*
Beschrijving	Configureer de tijd waarop gepland doorschakelen wordt beëindigd. Indien eerder ingesteld dan "Starttijd," dan wordt de eindtijd deze tijd op de volgende dag.
Instellingen	00:00 - 23:59

### Schemaweergave configureren

Configureer de dag en het schemabereik (aantal tijdsblokken per dag) op het scherm Instellingen voor het wekelijkse schema.

De beeldweergave kan worden gefilterd om alleen de dag en het schema weer te geven dat u wenst te configureren. Klik op **[Schemaweergave aanpassing]**. Het volgende scherm wordt weergegeven.



1. Selecteer de weer te geven "Dag(en)." (Meerdere selecties toegestaan)
  - Om alle dagen tegelijk te selecteren of te deselecteren, klikt u op **[Selecteren]** of **[Selectie ongedaan maken]**.
  - Standaard worden alle dagen getoond.
2. Selecteer het bereik van de weer te geven schema's (1 - 12) dat voor elke dag kan worden geconfigureerd.
  - Standaard wordt het bereik van 1 - 3 weergegeven.
3. Klik op **[OK]**.
  - Klik op **[Annuleren]** om het configureren van de schemaweergave te beëindigen.

### 7.3.2 Dagelijks schema

Configureer de bestemming en de tijd voor het doorschakelen voor elke afzonderlijke dag. Een schema van een jaar vanaf de ingestelde dag kan worden geconfigureerd. Voor elke dag kunnen tot 12 schema's worden ingesteld.

#### Verplaats rij

Maximaal 50 rijen van stationnummers kunnen tegelijkertijd worden weergegeven. U kunt het scherm als volgt omschakelen.

**[Vorige]:** Geef de vorige 50 rijen weer.

**[Volgende]:** Geef de volgende 50 rijen weer.

**[Toepassen]:** Voer het nummer van het station in en klik op **[Toepassen]** om de cursor te verplaatsen naar de rij van het stationnummer dat is ingevoerd.

#### Dagelijks schema

Selecteer de dag en het te configureren geplande bereik. Het scherm Instellingen wordt weergegeven.

1. Selecteer de datum in het vervolgkeuzemenu.
2. Selecteer het bereik van de weer te geven schema's (1 - 12) dat voor elke dag kan worden geconfigureerd.
  - Standaard wordt het bereik van 1 - 3 weergegeven.
3. Klik op **[Wijzig in de weergave Dagschema]**.

The screenshot shows the 'Dagschema' configuration window. At the top, there are controls for 'Rij' (Row) with 'Vorige' and 'Volgende' buttons, and a 'Nummer invullen' field with an 'AAN' button. Below this is a table with columns: 'Nummer gebouw', 'Nummer unit', 'Naam', 'Instellingen doorschakeling', and 'Gepland doorschakelen'. The table lists several stations with their respective units and names. To the right of the table, there are buttons for 'Selecteren' and 'Stationslijst'. Above the table, there is a calendar for 'september 2020' with a date picker set to '20-9-2020'. Next to the calendar is a 'Weergavebereik' (display range) selector with a dropdown set to '1' and a range of '3'. A button labeled 'Wijzig in de weergave Dagschema' is also visible.

Nummer gebouw	Nummer unit	Naam	Instellingen doorschakeling	Gepland doorschakelen
01	102	Bewakersstation1	Uitschakelen	Gepland doorschakelen
01	102	Bewakersstation2	Uitschakelen	Gepland doorschakelen
01	103	Hoofdstations1	Uitschakelen	Gepland doorschakelen
01	105	Hoofdstations1	Uitschakelen	Gepland doorschakelen
01	106	Hoofdstations1	Uitschakelen	Gepland doorschakelen
01	107	Hoofdstations1	Uitschakelen	Gepland doorschakelen
01	108	Hoofdstations1	Uitschakelen	Gepland doorschakelen
01	109	Hoofdstations1	Uitschakelen	Gepland doorschakelen

## ■ Doorschakelbestemmingslijst

Compatibel type	<input type="checkbox"/> IXG-2C7(-*) <input checked="" type="checkbox"/> IXG-MK <input checked="" type="checkbox"/> IX-MV7-* <input type="checkbox"/> IXG-DM7(-*) <input type="checkbox"/> IX-DA <input type="checkbox"/> IX-BA <input type="checkbox"/> IX-DV, IX-DVF(-*) <input type="checkbox"/> IX-SSA(-*) <input type="checkbox"/> IX-EA, IX-EAU <input type="checkbox"/> IX-FA <input type="checkbox"/> IXGW-LC <input type="checkbox"/> IXGW-GW <input type="checkbox"/> Intercomapp <input type="checkbox"/> IX-SS-2G <input type="checkbox"/> IX-RS-*
Beschrijving	<p>Om IX-MV7-* te configureren:            configureer het doorschakelbestemmingsstation (stationnummer) en de Mobiele App als gepland doorschakelen wordt uitgevoerd. Er kunnen maximaal 10 stations worden geconfigureerd als doorschakelbestemmingen voor elk van de 12 dagschema's (als u een Mobiele App registreert, 9 stations en één toestel dat de Mobiele App bevat). Als het station dat de oproep doet echter IX-DA of IX-BA is, worden de oproepen alleen doorgeschakeld naar het station dat voor "No.01" is ingevoerd.</p> <p>Als u een station wilt configureren, voert u het stationnummer in of klik op <b>[Stationslijst]</b> om er een te selecteren.</p> <p>Om een Mobiele App te configureren, klikt u op "Mobiele app" - <b>[Selecteren]</b>. Selecteer het toestel dat de Mobiele App bevat om te registreren als doorschakelbestemming en klik vervolgens op <b>[Registreren]</b>.</p> <p>Om IXG-MK te configureren:            configureer het doorschakelbestemmingstoestel voor gepland doorschakelen. Voor elk van de 12 dagschema's kan slechts één toestel als doorschakelbestemming worden geconfigureerd. Als het station dat de oproep doet echter IX-DA of IX-BA is, worden de oproepen alleen doorgeschakeld naar het hoofdstation met het laagste stationnummer van de stations die bij het geselecteerde unit horen.</p> <p>Om een toestel te configureren, klikt u op <b>[Selecteren]</b>.</p> <p>Er kunnen maximaal 10 stations worden geconfigureerd als doorschakelbestemmingen als de configuratie wordt uitgevoerd door het direct invoeren van stationnummers (als u een Mobiele App registreert, 9 stations en één toestel dat de Mobiele App bevat). Als het station dat de oproep doet echter IX-DA of IX-BA is, worden de oproepen alleen doorgeschakeld naar het station dat voor "No.01" is ingevoerd.</p> <p>Om een Mobiele App te configureren, klikt u op <b>[Selecteren]</b> van "Mobiele app". Selecteer het toestel dat de Mobiele App bevat om te registreren als doorschakelbestemming en klik op <b>[Registreren]</b>.</p>
Instellingen	Meerdere-gebouwsysteem: 3-24 tekens Enkel-gebouwsysteem: 3-5 tekens

### Opmerking

- Om een "Mobiele app" te registreren, moet u eerst de "Mobiele app" in "[Lijst met mobiele apps \(→pagina 87\)](#)" registreren. Een "Mobiele app" geregistreerd in een "Lijst met mobiele apps" kan worden geregistreerd als een doorschakelbestemming "Mobiele app."

## ■ Opnieuw doorschakelen bestemming

Compatibel type	<input type="checkbox"/> IXG-2C7(-*) <input checked="" type="checkbox"/> IXG-MK <input checked="" type="checkbox"/> IX-MV7-* <input type="checkbox"/> IXG-DM7(-*) <input type="checkbox"/> IX-DA <input type="checkbox"/> IX-BA <input type="checkbox"/> IX-DV, IX-DVF(-*) <input type="checkbox"/> IX-SSA(-*) <input type="checkbox"/> IX-EA, IX-EAU <input type="checkbox"/> IX-FA <input type="checkbox"/> IXGW-LC <input type="checkbox"/> IXGW-GW <input type="checkbox"/> Intercomapp <input type="checkbox"/> IX-SS-2G <input type="checkbox"/> IX-RS-*
Beschrijving	<p>Configureer het doorschakelbestemmingsstation (stationnummer) voor een doorgeschakelde oproep die opnieuw wordt doorgeschakeld met behulp van een geplande doorschakeling. Slechts één unit kan worden geconfigureerd als doorschakelbestemming voor elk van de 12 dagschema's. Als het station waarvan de oproep afkomstig echter IX-DA of IX-BA is, zal de oproep aankomen zonder opnieuw te worden doorgeschakeld.</p> <p>Voer het stationnummer in of klik op <b>[Stationslijst]</b> om er één te selecteren. Om een mobiele app te configureren, klikt u op "Mobiele app" - <b>[Selecteren]</b>. Selecteer de unit met de mobiele app om deze als doorschakelbestemming te configureren, klik dan op <b>[OK]</b>.</p>
Instellingen	Meerdere-gebouwsysteem: 3-24 tekens Enkel-gebouwsysteem: 3-5 tekens



## ■ Starttijd

Compatibel type	<input type="checkbox"/> IXG-2C7(-*) <input checked="" type="checkbox"/> IXG-MK <input checked="" type="checkbox"/> IX-MV7-* <input type="checkbox"/> IXG-DM7(-*) <input type="checkbox"/> IX-DA <input type="checkbox"/> IX-BA <input type="checkbox"/> IX-DV, IX-DVF(-*) <input type="checkbox"/> IX-SSA(-*) <input type="checkbox"/> IX-EA, IX-EAU <input type="checkbox"/> IX-FA <input type="checkbox"/> IXGW-LC <input type="checkbox"/> IXGW-GW <input type="checkbox"/> Intercomapp <input type="checkbox"/> IX-SS-2G <input type="checkbox"/> IX-RS-*
Beschrijving	Stel de starttijd in om gepland doorschakelen in te schakelen.
Instellingen	00:00 - 23:59

## ■ Eindtijd

Compatibel type	<input type="checkbox"/> IXG-2C7(-*) <input checked="" type="checkbox"/> IXG-MK <input checked="" type="checkbox"/> IX-MV7-* <input type="checkbox"/> IXG-DM7(-*) <input type="checkbox"/> IX-DA <input type="checkbox"/> IX-BA <input type="checkbox"/> IX-DV, IX-DVF(-*) <input type="checkbox"/> IX-SSA(-*) <input type="checkbox"/> IX-EA, IX-EAU <input type="checkbox"/> IX-FA <input type="checkbox"/> IXGW-LC <input type="checkbox"/> IXGW-GW <input type="checkbox"/> Intercomapp <input type="checkbox"/> IX-SS-2G <input type="checkbox"/> IX-RS-*
Beschrijving	Configureer de tijd waarop gepland doorschakelen wordt beëindigd. Indien eerder ingesteld dan "Starttijd," dan wordt de eindtijd deze tijd op de volgende dag.
Instellingen	00:00 - 23:59



# Extra instellingen



# 1. Informatie station bevestigen

## 1.1 Stationsinformatie bevestigen op het toegangsstation

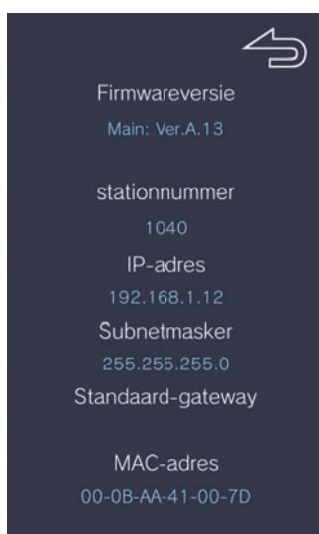
Bevestig de volgende informatie op het toegangsstation.


- Main: De firmwareversie voor de hoofd-CPU
- Sub: De firmwareversie voor de sub-CPU(alleen IXG-DM7-HID )
- stationnummer
- IP-adres
- Subnetmasker
- Standaard-gateway
- MAC-adres

1. Voer ABAB1234" in met het toetsenbord.



2. Informatie station bevestigen.



- Tik op  om terug te keren naar het vorige scherm.



### Opmerking

- Als "Fout" wordt weergegeven.
  - De toegangscontroller is uitgeschakeld
  - De sub CPU is losgekoppeld

## 1.2 ID en wachtwoord eigendomsmanager bevestigen op het Binnenstation

Raadpleeg de volgende informatie op het Binnenstation (firmwareversie: 2.00 of later).

- Naam administrator
- Wachtwoord administrator

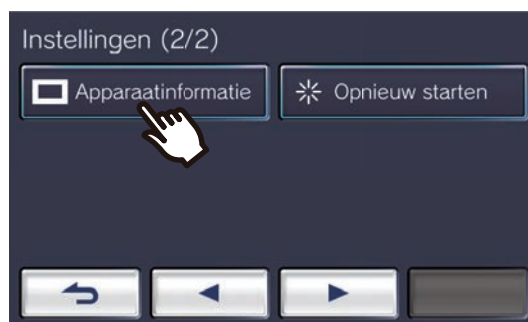
**1.** Tik op **[INSTELLING]** op het beginscherm



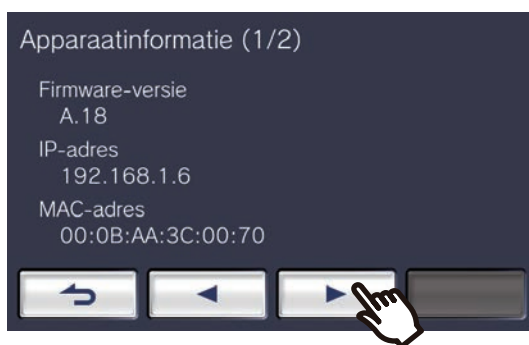
**2.** Tik op 



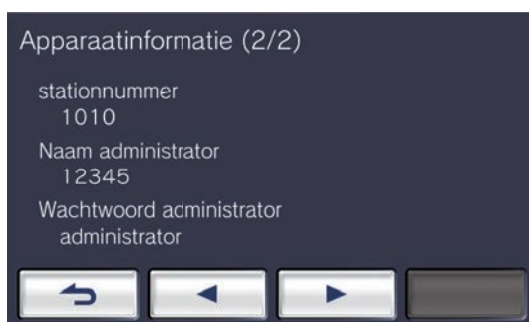
**3.** Tik op **[Apparaat informatie]**



4. Tik op 



5. Tik 5 keer rechtsboven op het scherm





<https://www.aiphone.net/>

AIPHONE CO., LTD., NAGOYA, JAPAN

Datum van uitgave: Feb. 2022 © 0222 RQ 64471