

IXG 系統

IP 網路相容對講系統

IXG 支援工具 設定手冊：物業幹事經理 模式

軟體版本：3.0.0.0 或更高版本

重要

- 在對本系統進行配置和使用之前，請仔細閱讀設定手冊（本文件）和作業手冊。
- 如需瞭解每個裝置之安裝和連接，請參閱「安裝手冊」。
- 在閱讀和理解系統配置程序之後開始安裝。
- 安裝後的維護與維修需要設定檔案。請將設定檔案寫入 CD-R 或其他媒體，並確保將其提供給客戶。
- 本手冊中之插圖和圖片與實際之插圖和圖片可能有所不同。
- 根據適用國家 / 地區和司法管轄區與個人資訊相關的法規、法律及政策配置每項功能。

目錄

簡介

1. 本手冊中所用之符號	5
2. 裝置類型	6
3. 產品手冊	7
4. 站台描述	8
4.1 住戶站台 (IXG-2C7(-*))	8
4.2 主控站台 (IX-MV7-*)	9
4.3 管理室站台 (IXG-MK)	11
4.4 聽筒型子站台 (IX-RS-*)	13
4.5 玄關站台 (IXG-DM7(-*))	15
4.6 視訊大門站台 (IX-EA、IX-EAU) / 門口機 (IX-FA)	16
4.7 視訊大門站台 (IX-DA) / 大門用 (IX-BA)	18
4.8 視訊大門站台 (IX-DV、IX-DVF(-*)) / 大門用 (IX-SSA(-*))	20
4.9 大門用 (IX-SS-2G)	25
4.10 電梯控制轉換器 (IXGW-LC)	26
4.11 通訊閘轉換器 (IXGW-GW)	28
5. 配置系統	30
6. 用於配置系統之流程圖	31
7. 行動裝置 APP 整合的流程圖	32
7.1 註冊行動裝置 APP	32
7.2 新增行動裝置 APP 至每個單元	34
7.3 更換行動裝置 (手機) 時，向住宅單位註冊新的行動裝置	35
7.4 更換行動裝置 (手機) 時，向管理室註冊新的行動裝置	37

開啟與配備

1. 系統需求	39
2. 安裝 IXG 支援工具	40
3. 站台之登入與登錄	41
4. 如何配置	42
4.1 設定視窗	42
4.2 如何配置	43
5. 系統設定清單	45

選單欄

1. 檔案	48
1.1 選擇現有系統	48
1.2 刪除現有的系統	49
1.3 匯出 IXG 支援工具系統配置	50
1.4 輸出 IXG 監督工具資料	51
1.5 IXG 支援工具設定	52
1.6 取消	55
2. 連接	56
2.1 站台搜尋	56

2.2 從站台下載設定檔	57
2.3 上傳設定檔至站台	59
2.4 下載記錄檔案	62
3. 應用集成	63
3.1 上傳設定到 IXG 雲端伺服器	64
3.2 套用進行 App 註冊的 QR 碼至站台	67
3.3 匯出 QR 碼以進行 App 註冊	68
3.4 案件清單	69
3.5 物業幹事經理帳戶設定	70
3.6 手動同步 IXG 雲端伺服器與通訊閘	74
4. 檢視	75
5. 語言	76
6. 說明	77
6.1 關於	77

系統設定

1. 案件資訊設定 (入住設定)	79
1.1 住戶及站台設定	79
2. 站台設定 (入住設定)	82
2.1 識別	82
3. 系統資訊 (入住設定)	84
3.1 開啟站台清單	84
3.2 行動應用程式清單	87
3.3 開啟網路攝影機清單	88
3.4 群組清單	92
4. 呼叫設定 (入住設定)	95
4.1 被叫站台 (大門 / 子站台用)	95
4.2 管理室呼叫按鍵設定	98
5. 遷出設定 (遷出設定)	99
5.1 住戶遷出	99
5.2 刪除房屋資訊	100
6. 大門玄關站台設定 (其他)	101
6.1 解鎖密碼設定	101
6.2 歡迎畫面設定	105
7. 轉接設定 (其他)	107
7.1 未接聽轉接	107
7.2 延遲轉接	109
7.3 排程轉接	111

其他設定

1. 確認站台資訊	118
1.1 確認大門口玄關機上的站台資訊	118
1.2 確認住戶站台上的物業經理編號和密碼	120





簡介

本手冊詳細描述了 IXG 支援工具。

IXG 系統提供了一本單獨的安裝、設定和作業手冊。請參閱相關手冊。

1. 本手冊中所用之符號

下列符號可識別與作業程式有關之重要訊息。

	表示使用者可能需要注意（包括警告 / 注意）。
	向使用者提醒禁止的動作。
	限制使用者動作 / 提供說明。
	關於操作的提示及附加資訊。

- 顯示於主控站台和 PC 螢幕之術語以 [XXXX] 表示。
- 頁面參考如「[標題 \(→第 XX 頁\)](#)」、「[\(→第 XX 頁\)](#)」或第 XX 頁所示。

2. 裝置類型

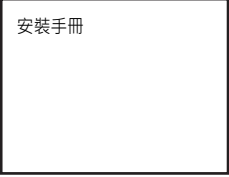
這些站台如下所示。

	裝置類型	設備型號名稱示例
住戶站台	IXG-2C7(-*)	IXG-2C7、IXG-2C7-L
主控站台	IX-MV7-*	IX-MV7-HW、IX-MV7-W、IX-MV7-HB、IX-MV7-B
管理室站台	IXG-MK	IXG-MK
聽筒型子站台	IX-RS-*	IX-RS-W、IX-RS-B
玄關站台	IXG-DM7(-*)	IXG-DM7、IXG-DM7-HID
視訊站台	IX-DV、IX-DVF(-*)	IX-DV、IX-DVF、IX-DVF-P、IX-DVF-L、IX-DVF-2RA、IX-DVF-RA
	IX-DA	IX-DA
	IX-EA、IX-EAU	IX-EA、IX-EAU※1
音訊站台	IX-SSA(-*)	IX-SSA、IX-SSA-2RA、IX-SSA-RA
	IX-SS-2G	IX-SS-2G
	IX-BA	IX-BA
	IX-FA	IX-FA※1
電梯控制轉換器	IXGW-LC	IXGW-LC
通訊閘轉換器	IXGW-GW	IXGW-GW
對講機 App (AIPHONE IXG)	對講機 App	ASP-IXGI、ASP-IXGA

※1 僅限日本

3. 產品手冊

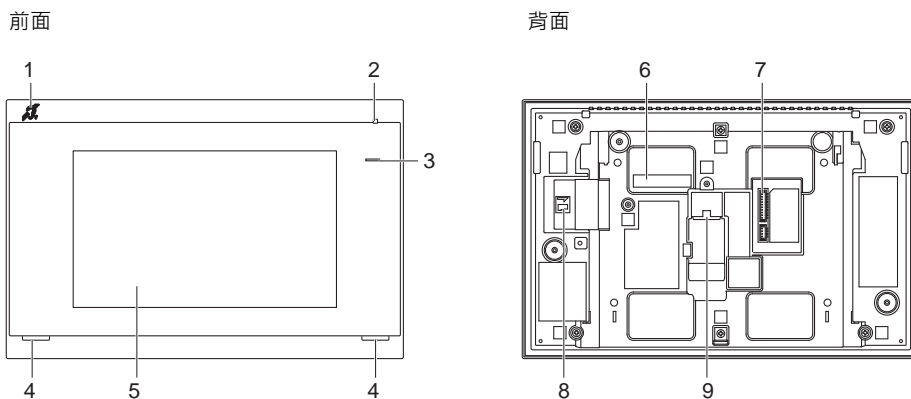
按需要閱讀「安裝手冊」、「設定手冊」和「作業手冊」。讓安裝或配置本產品的人參閱相關手冊。

	<p>安裝手冊（每個站台隨附。） 安裝和連接每個站台時參閱。(適用於安裝人員)</p>
<p>右側所列手冊可到我們的網站「https://www.aiphone.net/product/support/」下載和參考。請按需要下載和參閱這些手冊。</p>	<p>IXG 支援工具 設定手冊（電子格式（PDF 檔案 /Web 瀏覽器版本）。） 描述如何使用 IXG 支援工具配置和維護系統。(適用於系統管理員)</p>
	<p>監控軟體（IXG 管理工具）操作手冊（電子格式（PDF 檔案 /Web 瀏覽器版本）。） 描述如何使用 IXG 管理工具。(適用於系統管理員)</p>
	<p>作業手冊（電子格式（PDF 檔案 /Web 瀏覽器版本）。） 描述如何使用每個站台。(適用於使用者)</p>
	<p>安裝手冊（電子格式（PDF 檔案）。） 描述如何安裝每個站台。(適用於安裝人員)</p>

4. 站台描述

4.1 住戶站台 (IXG-2C7(-*))

■ 零組件名稱



1	助聽器 T 模式相容符號 (僅限 IXG-2C7-L)	6	MAC 位址
2	麥克風	7	選配接點端子
3	狀態指示燈 (藍色)	8	microSD 卡槽
4	揚聲器 / 喇叭	9	LAN (PoE) 連接埠
5	觸控式螢幕 LCD		

■ 指示燈

☀: 亮起 · □: 熄滅

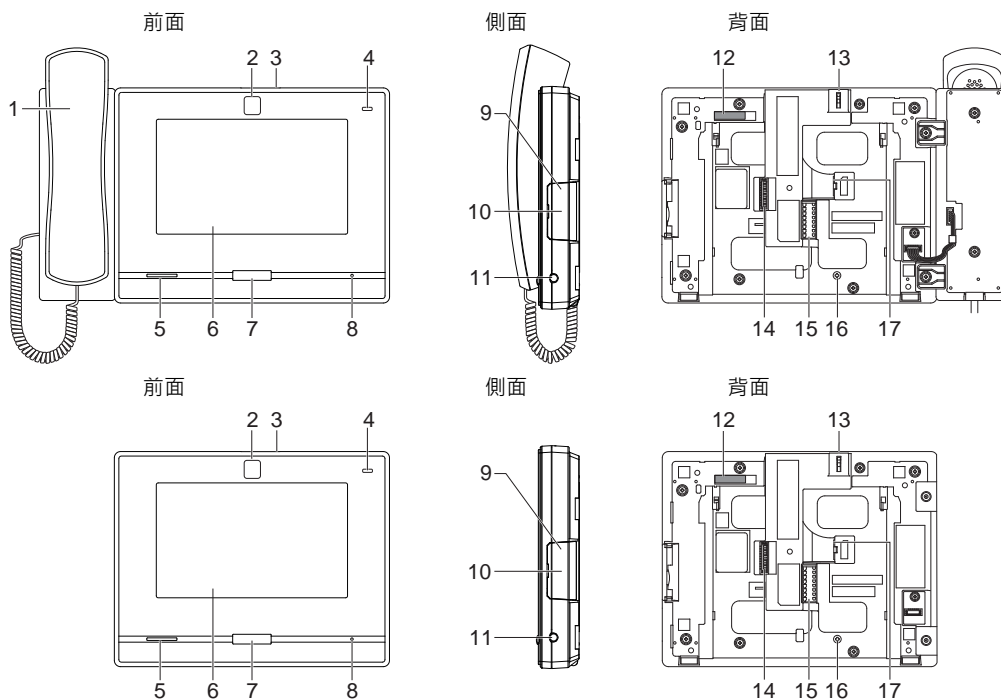
名稱	狀態 (模式)		描述
狀態指示燈	閃爍藍色	☀ 0.75秒 → □ 0.75秒	引導
		☀ 0.5秒 → □ 4秒	通訊故障
		☀ 1秒 → □ 0.25秒 → ☀ 0.25秒 → □ 0.25秒 → ☀ 0.25秒 → □ 0.25秒	韌體 版本更新
藍燈	☀	正常作業 (依據設定 · 在待機時可能不會亮起)	

💡 註記

- 對於此處所述以外的狀態，請參閱「作業手冊」。
- 顯示之預設語言為英語。

4.2 主控站台 (IX-MV7-*)

■ 零組件名稱



1	話筒 / 聽筒	10	microSD 卡槽 *1
2	攝影機	11	3.5 mm 插孔
3	鏡頭蓋調整鈕 (頂部)	12	MAC 位址
4	狀態指示燈 (橙色 / 藍色)	13	攝影機角度調節鈕
5	揚聲器 / 喇叭	14	選配接點端子
6	觸控式螢幕 LCD	15	壓連線端子
7	首頁按鈕	16	桌面支架緊固螺絲孔
8	麥克風	17	LAN 連接埠
9	重置鍵 *1*2		

*1 打開蓋子。

*2 按住重置鍵至少 1 秒鐘 (少於 5 秒鐘)，然後釋放以便重新啟動 (重設)。

■ 指示燈

☀: 亮起 · □: 熄滅

名稱	狀態 (模式)		描述
狀態指示燈	橙色燈閃爍	☀ 0.75秒 → □ 0.75秒	引導
		☀ 0.25秒 → □ 0.25秒	裝置錯誤；開啟錯誤
		☀ 0.5秒 → □ 4秒	通訊故障 線路監控和裝置檢查 錯誤
		☀ 1秒 → □ 0.25秒 → ☀ 0.25秒 → □ 0.25秒 → ☀ 0.25秒 → □ 0.25秒	韌體 版本更新
		☀ 1秒 → □ 0.25秒 → ☀ 0.25秒 → □ 0.25秒	初始化
	藍燈	☀	待機 (依據設定)



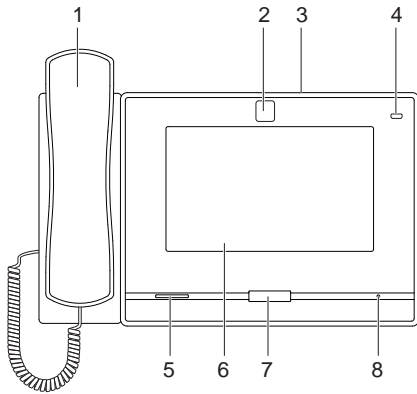
註記

- 對於此處所述以外的狀態，請參閱「作業手冊」。
- 顯示之預設語言為英語。

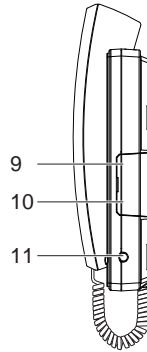
4.3 管理室站台 (IXG-MK)

■ 零組件名稱

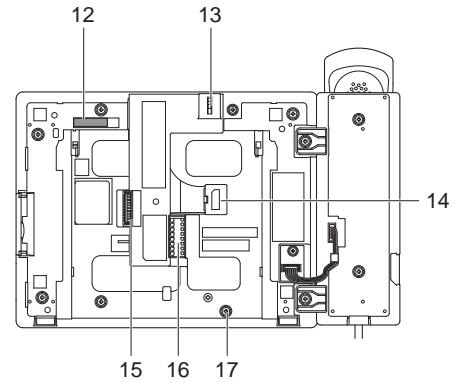
前面



側面



背面



1	話筒 / 聽筒	10	microSD 卡槽 *1
2	攝影機	11	3.5 mm 插孔
3	鏡頭蓋調整鈕 (頂部)	12	MAC 位址
4	狀態指示燈 (橙色 / 藍色)	13	攝影機角度調節鈕
5	揚聲器 / 喇叭	14	LAN (PoE) 連接埠
6	觸控式螢幕 LCD	15	選配接點端子
7	首頁按鈕	16	壓連線端子
8	麥克風	17	桌面支架緊固螺絲孔
9	重置鍵 *1*2		

*1 打開蓋子。

*2 按住重置鍵超過 1 至 4 秒鐘，然後放開它以便重新啟動站台。

■ 指示燈

☀: 亮起 · □: 熄滅

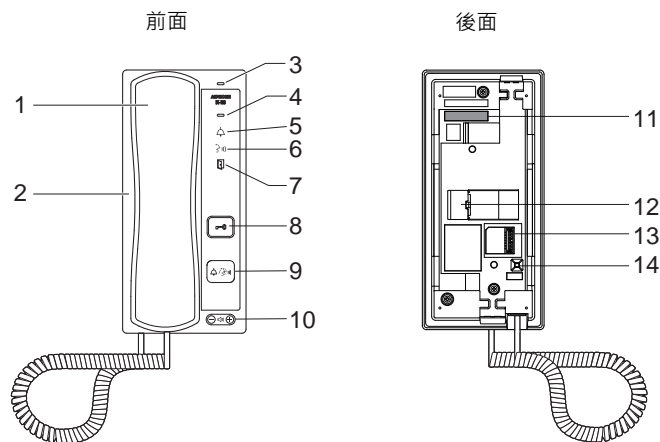
名稱	狀態 (模式)		描述
狀態指示燈	橙色燈閃爍	☀ 0.75秒 → □ 0.75秒	引導
		☀ 0.5秒 → □ 4秒	通訊故障
		☀ 1秒 → □ 0.25秒 → ☀ 0.25秒 → □ 0.25秒 → ☀ 0.25秒 → □ 0.25秒	韌體 版本更新
		☀ 1秒 → □ 0.25秒 → ☀ 0.25秒 → □ 0.25秒	初始化
	藍燈	☀	正常作業 (依據設定 · 在待機時可能不會亮起)

💡 註記

- 對於此處所述以外的狀態 · 請參閱「作業手冊」。
- 顯示之預設語言為英語。

4.4 聽筒型子站台 (IX-RS-*)

■ 零組件名稱



1	話筒 / 聽筒	8	門鎖按鈕 僅在配置時顯示。
2	揚聲器 / 喇叭	9	呼叫 / 通話按鈕 可用於呼叫或應答 (依據配置)。
3	麥克風	10	呼叫音 / 來電語音音量 *1
4	狀態指示燈 (橙色 / 藍色)	11	MAC 位址
5	呼叫指示燈 (綠色) 操作期間 LED 點亮。	12	LAN 連接埠
6	通話指示燈 (橙色) 操作期間 LED 點亮。	13	壓連線端子
7	門鎖指示燈 (綠色) 操作期間 LED 點亮。	14	重置鍵 *2

*1 可根據下列各種情況調節音量。

– 來電或待機期間可變更音量。

鈴聲 ...0 (關)、1 (低) 至 10 (高) (每次調整時播放鈴聲)

– 可在呼叫期間變更音量：

聽筒接收 ...1 (低) 到 10 (高)

免持接收 (也變更傳呼接聽和來電答鈴之音量) ... 音量 (1) 至音量 (10)

*2 按住重置鍵超過 1 至 4 秒鐘，然後放開它以便重新啟動站台。

■ 指示燈

☀: 亮起 · □: 熄滅

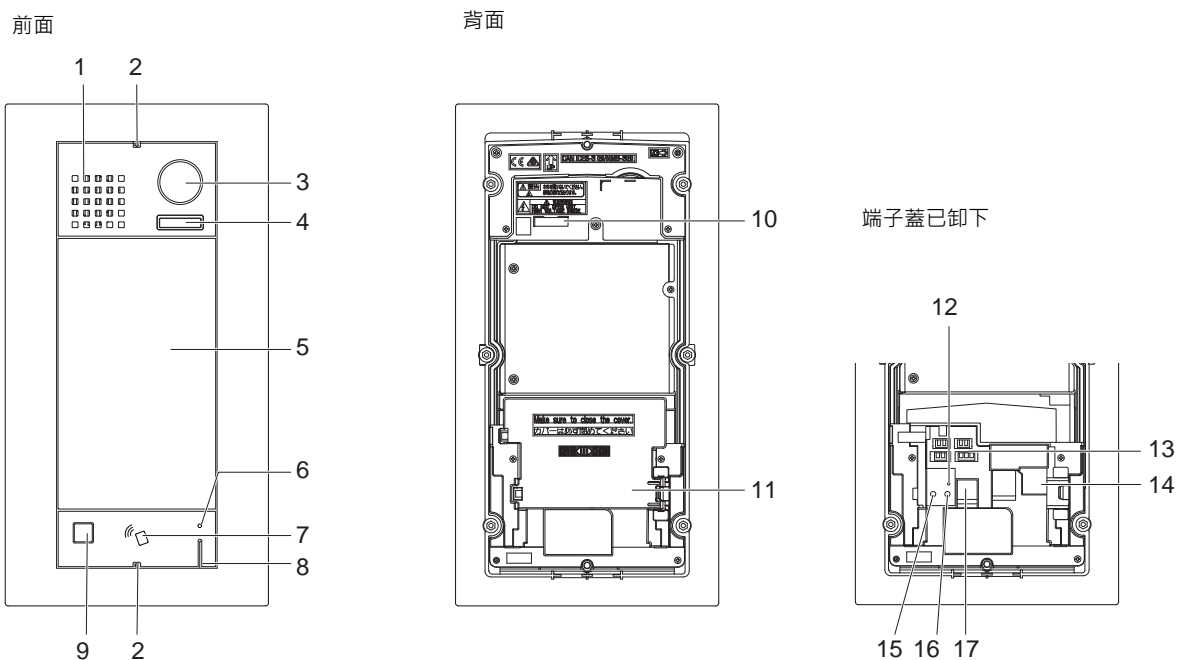
名稱	狀態 (模式)		描述
狀態指示燈	橙色燈閃爍	☀ 0.75秒 → □ 0.75秒	引導
		☀ 0.25秒 → □ 0.25秒	裝置錯誤；開啟錯誤
		☀ 0.5秒 → □ 4秒	通訊故障
		☀ 1秒 → □ 0.25秒 → ☀ 0.25秒 → □ 0.25秒 → ☀ 0.25秒 → □ 0.25秒	韌體 版本更新
		☀ 1秒 → □ 0.25秒 → ☀ 0.25秒 → □ 0.25秒	初始化
藍燈	☀	待機	

註記

- 對於此處所述以外的狀態，請參閱「作業手冊」。

4.5 玄關站台 (IXG-DM7(-*))

■ 零組件名稱



1	揚聲器 / 喇叭	10	MAC 位址
2	專用螺絲	11	端子蓋
3	攝影機	12	microSD 卡指示燈 (紅色) *3
4	用於夜間照明 LED 燈 *1	13	接點 *3
5	觸控式螢幕 LCD	14	LAN (PoE) 連接埠 *3
6	讀卡器指示燈 (紅色 / 綠色) *2 (僅限 IXG-DM7-HID)	15	重置鍵 *3*4
7	讀卡器 (僅限 IXG-DM7-HID)	16	microSD 卡開門按鍵 *3
8	麥克風	17	microSD 卡槽 *3
9	感測器		

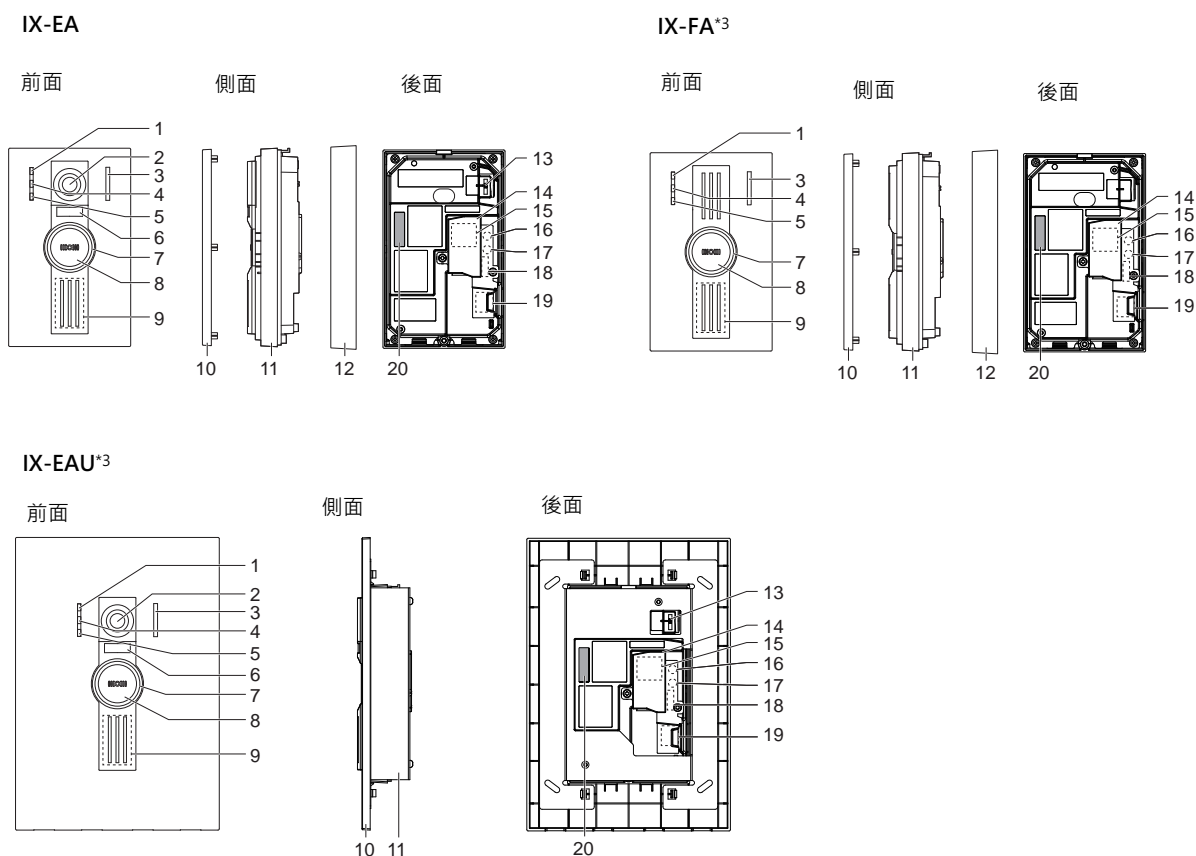
- *1 重新開機時燈亮。
站台引導或 ID/ 密碼初始化時閃爍。
- *2 始終亮紅燈。如果讀卡機驗證了卡片碼，它將會亮燈 (綠色) 大約 3 秒鐘。
- *3 打開端子蓋。
- *4 按住重置鍵超過 1 至 4 秒鐘，然後放開它以便重新啟動站台。

💡 註記

- 顯示之預設語言為英語。

4.6 視訊大門站台 (IX-EA、IX-EAU) / 門口機 (IX-FA)

■ 零組件名稱



1	呼叫指示燈 (綠色)	11	主要裝置
2	攝影機	12	安裝
3	麥克風	13	攝影機角度調節鈕
4	通話指示燈 (橙色)	14	端子蓋
5	門鎖指示燈 (綠色)	15	LAN 連接埠 *1
6	用於夜間照明 LED 燈	16	重置鍵 *1*2
7	狀態指示燈 (橙色 / 藍色) 按鈕周圍的環將會亮起。	17	microSD 卡開門按鍵 *1
8	呼叫按鍵	18	選配接點端子 *1
9	揚聲器 / 喇叭	19	microSD 卡槽 *1
10	面板	20	MAC 位址

*1 端子蓋打開時方能使用。

*2 按住重置鍵超過 1 至 4 秒鐘，然後放開它以便重新啟動站台。

*3 僅限日本

■ 指示燈

☀: 亮起 · □: 熄滅

名稱	狀態 (模式)		描述
狀態指示燈	橙色燈閃爍	☀ 0.75秒 → □ 0.75秒	引導
		☀ 0.25秒 → □ 0.25秒	裝置錯誤；開啟錯誤
		☀ 0.5秒 → □ 4秒	通訊故障
		☀ 1秒 → □ 0.25秒 → ☀ 0.25秒 → □ 0.25秒 → ☀ 0.25秒 → □ 0.25秒	韌體 版本更新
		☀ 2秒 → □ 0.25秒 → ☀ 0.25秒 → □ 0.25秒	安裝 / 卸載 microSD 卡
	☀ 1秒 → □ 0.25秒 → ☀ 0.25秒 → □ 0.25秒	初始化	
藍燈	☀	待機	

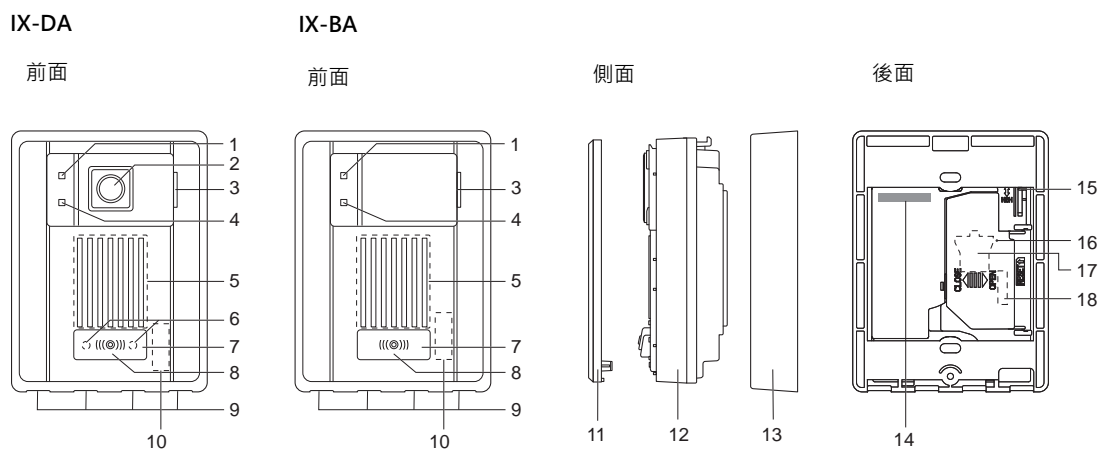


註記

- 對於此處所述以外的狀態，請參閱「作業手冊」。

4.7 視訊大門站台 (IX-DA) / 大門用 (IX-BA)

■ 零組件名稱



1	呼叫指示燈 (橙色)	10	MAC 位址 (在面板下面)
2	攝影機	11	面板
3	麥克風	12	主要裝置
4	通話指示燈 (綠色)	13	安裝框架
5	揚聲器 / 喇叭	14	MAC 位址
6	用於夜間照明 LED 燈	15	攝影機角度調節鈕 (僅限 IX-DA)
7	呼叫按鍵	16	重置鍵 *1*2
8	狀態指示燈 (紅色)	17	LAN 連接埠 *1
9	排水孔 (4)	18	接點 *1

*1 透過開啟終端蓋搜尋。

*2 按住重置鍵超過 1 至 4 秒鐘，然後放開它以便重新啟動站台。

■ 指示燈

☀: 亮起 · □: 熄滅

名稱	狀態 (模式)		描述
狀態指示燈	紅燈閃爍	☀ 0.75秒 → □ 0.75秒	引導
		☀ 0.25秒 → □ 0.25秒	裝置錯誤
		☀ 0.5秒 → □ 4秒	通訊故障
		☀ 1秒 → □ 0.25秒 → ☀ 0.25秒 → □ 0.25秒 → ☀ 0.25秒 → □ 0.25秒	韌體 版本更新
		☀ 1秒 → □ 0.25秒 → ☀ 0.25秒 → □ 0.25秒	初始化
紅燈	☀	待機	



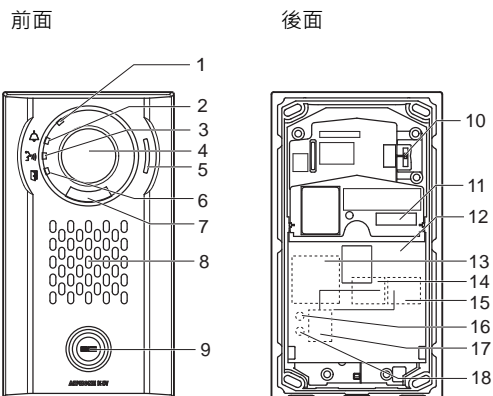
註記

- 對於此處所述以外的狀態，請參閱「作業手冊」。

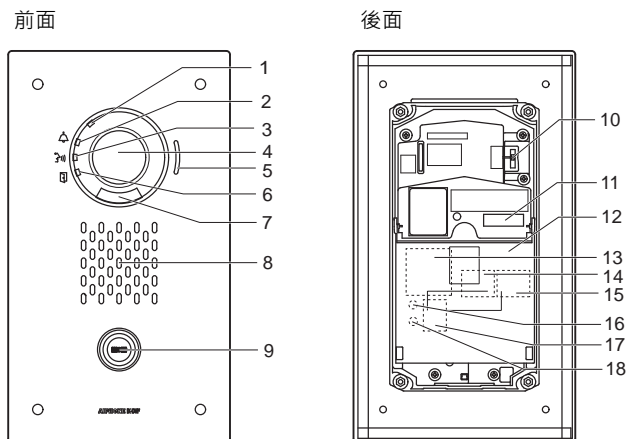
4.8 視訊大門站台 (IX-DV、IX-DVF(-*)) / 大門用 (IX-SSA(-*))

■ 零組件名稱

IX-DV



IX-DVF

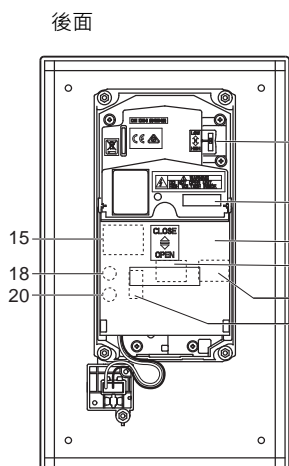
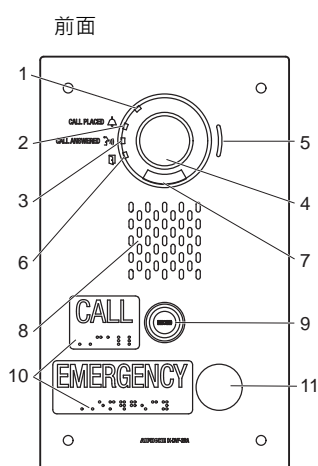


1	狀態指示燈 (橙色 / 藍色)	10	攝影機角度調節鈕
2	呼叫指示燈 (綠色)	11	MAC 位址
3	通話指示燈 (橙色)	12	端子蓋
4	攝影機	13	選配接點端子 *1
5	麥克風	14	LAN2 端子 (PoE/PSE) *1
6	門鎖指示燈 (綠色)	15	LAN1 端子 (PoE/PD) *1
7	用於夜間照明 LED 燈	16	重置鍵 *1*2
8	揚聲器 / 喇叭	17	microSD 卡槽 *1
9	呼叫按鍵 附近區域亮起藍燈。	18	microSD 卡開門按鍵 *1

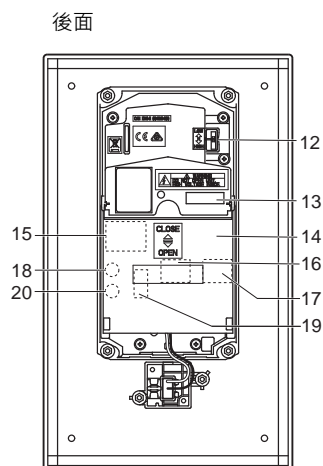
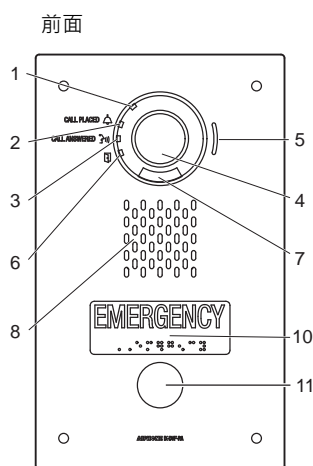
*1 打開端子蓋。

*2 按住重置鍵超過 1 至 4 秒鐘，然後放開它以便重新啟動站台。

IX-DVF-2RA



IX-DVF-RA



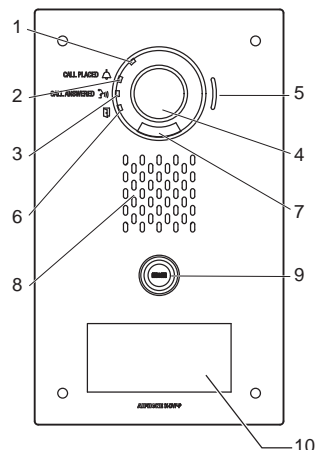
1	狀態指示燈（橙色 / 藍色）	11	緊急呼叫按鍵
2	呼叫指示燈（綠色）	12	攝影機角度調節鈕
3	通話指示燈（橙色）	13	MAC 位址
4	攝影機	14	端子蓋
5	麥克風	15	選配接點端子 *1
6	門鎖指示燈（綠色）	16	LAN2 端子（PoE/PSE）*1
7	用於夜間照明 LED 燈	17	LAN1 端子（PoE/PD）*1
8	揚聲器 / 喇叭	18	重置鍵 *1*2
9	呼叫按鍵 附近區域亮起藍燈。	19	microSD 卡槽 *1
10	點字	20	microSD 卡開門按鍵 *1

*1 打開端子蓋。

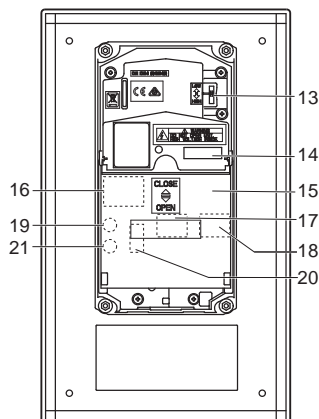
*2 按住重置鍵超過 1 至 4 秒鐘，然後放開它以便重新啟動站台。

IX-DVF-P

前面

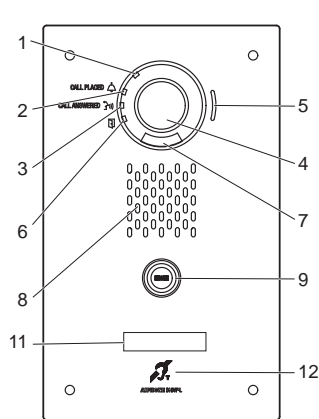


後面

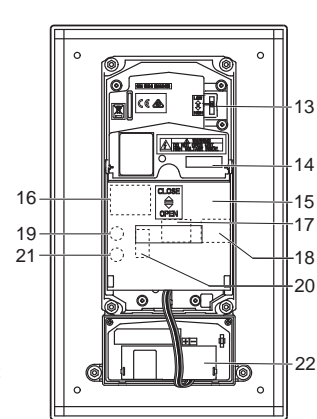


IX-DVF-L

前面



後面

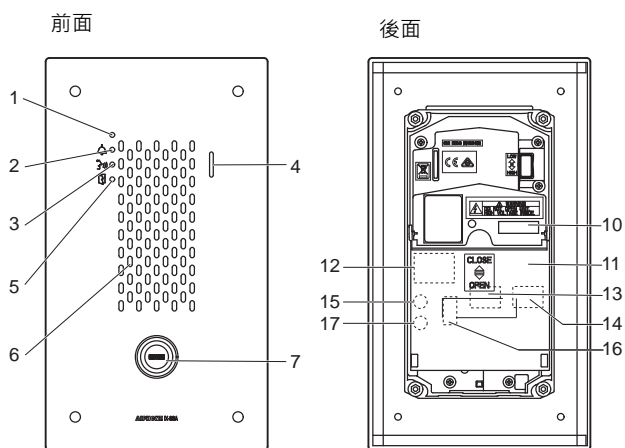


1	狀態指示燈（橙色 / 藍色）	12	助聽設備（T 模式）相容麥克風
2	呼叫指示燈（綠色）	13	攝影機角度調節鈕
3	通話指示燈（橙色）	14	MAC 位址
4	攝影機	15	端子蓋
5	麥克風	16	選配接點端子 *1
6	門鎖指示燈（綠色）	17	LAN2 端子（PoE/PSE）*1
7	用於夜間照明 LED 燈	18	LAN1 端子（PoE/PD）*1
8	揚聲器 / 喇叭	19	重置鍵 *1*2
9	呼叫按鍵 附近區域亮起藍燈。	20	microSD 卡槽 *1
10	HID 讀卡器	21	microSD 卡開門按鍵 *1
11	名版（帶背光）	22	助聽裝置

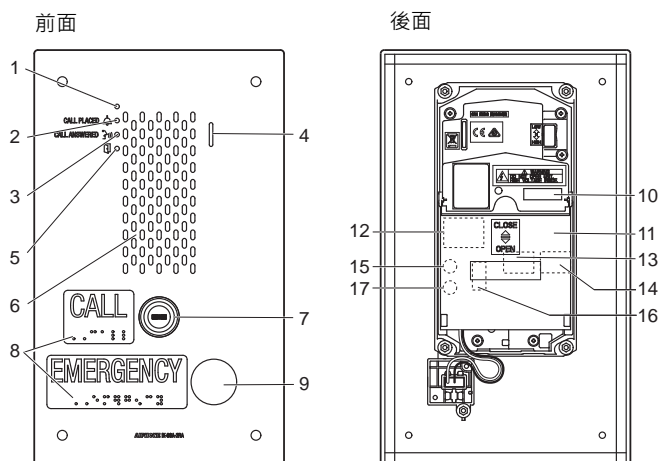
*1 打開端子蓋。

*2 按住重置鍵超過 1 至 4 秒鐘，然後放開它以便重新啟動站台。

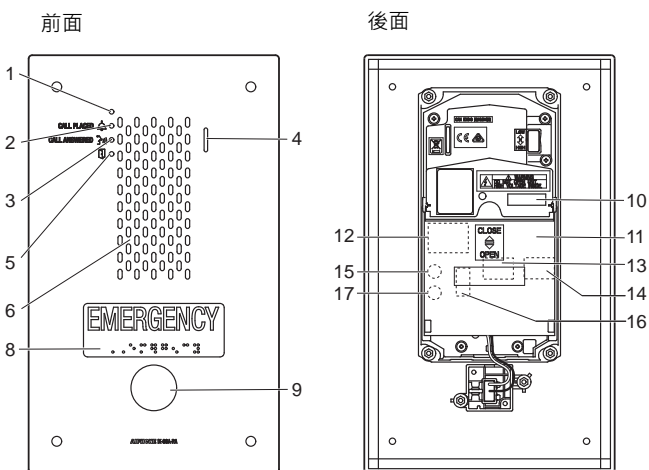
IX-SSA



IX-SSA-2RA



IX-SSA-RA



1	狀態指示燈（橙色 / 藍色）	10	MAC 位址
2	呼叫指示燈（綠色）	11	端子蓋
3	通話指示燈（橙色）	12	選配接點端子 *1
4	麥克風	13	LAN2 端子（PoE/PSE）*1
5	門鎖指示燈（綠色）	14	LAN1 端子（PoE/PD）*1
6	揚聲器 / 喇叭	15	重置鍵 *1*2
7	呼叫按鈕 附近區域亮起藍燈。	16	microSD 卡槽 *1
8	點字	17	microSD 卡開門按鈕 *1
9	緊急呼叫按鈕		

*1 打開端子蓋。

*2 按住重置鍵超過 1 至 4 秒鐘，然後放開它以便重新啟動站台。

■ 指示燈

☀: 亮起 · □: 熄滅

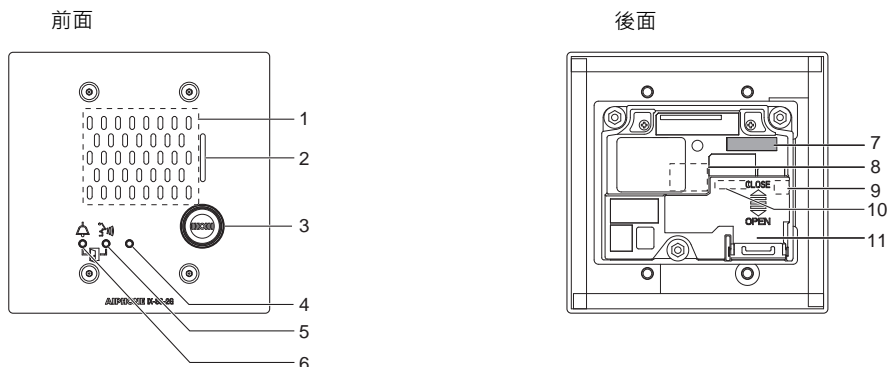
名稱	狀態 (模式)		描述
狀態指示燈	橙色燈閃爍	☀ 0.75秒 → □ 0.75秒	引導
		☀ 0.25秒 → □ 0.25秒	裝置錯誤；開啟錯誤
		☀ 0.5秒 → □ 4秒	通訊故障
		☀ 1秒 → □ 0.25秒 → ☀ 0.25秒 → □ 0.25秒 → ☀ 0.25秒 → □ 0.25秒	韌體 版本更新
		☀ 2秒 → □ 0.25秒 → ☀ 0.25秒 → □ 0.25秒	安裝 / 卸載 microSD 卡
		☀ 1秒 → □ 0.25秒 → ☀ 0.25秒 → □ 0.25秒	初始化
	藍燈	☀	待機

 註記

- 對於此處所述以外的狀態，請參閱「作業手冊」。

4.9 大門用 (IX-SS-2G)

■ 零組件名稱



1	揚聲器 / 喇叭	7	MAC 位址
2	麥克風	8	LAN 連接埠 *1
3	呼叫按鍵	9	重置鍵 *1*2
4	狀態指示燈 (橙色 / 藍色)	10	壓連線端子 *1
5	通話指示燈 (橙色)	11	端子蓋
6	呼叫指示燈 (綠色)		

*1 打開端子蓋。

*2 按住重置鍵超過 1 至 4 秒鐘，然後放開它以便重新啟動站台。

■ 指示燈

☀: 亮起, □: 熄滅

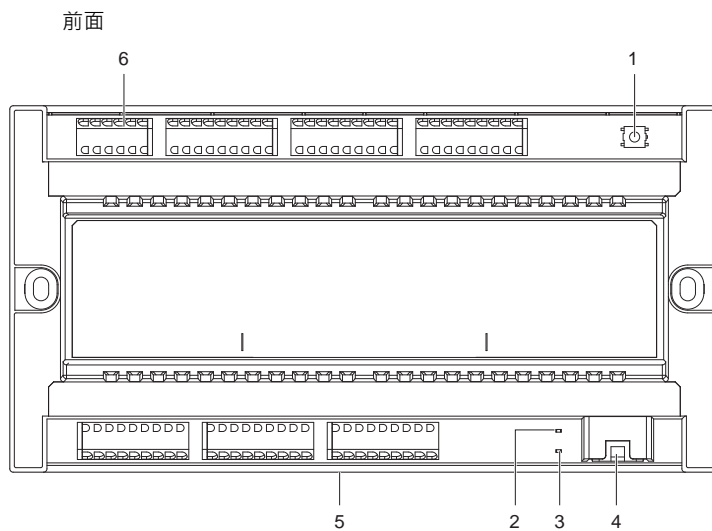
名稱	狀態 (模式)		描述
狀態指示燈	橙色燈閃爍	☀-0.75秒 → □0.75秒	引導
		☀0.25秒 → □0.25秒	裝置錯誤；開啟錯誤
		☀0.5秒 → □4秒	通訊故障
		☀-1秒 → □0.25秒 → ☀-0.25秒 → □0.25秒 → ☀-0.25秒 → □0.25秒	韌體 版本更新
		☀-1秒 → □0.25秒 → ☀0.25秒 → □0.25秒	初始化
	藍燈	☀	待機

💡 註記

- 對於此處所述以外的狀態，請參閱「作業手冊」。

4.10 電梯控制轉換器 (IXGW-LC)

■ 零組件名稱



1	重置鍵 *1	4	LAN (PoE) 連接埠
2	狀態指示燈 (橙色)	5	鎖定釋放鈕 (背面)
3	狀態指示燈 (綠色)	6	壓連線端子

*1 按住重置鍵超過 1 至 4 秒鐘，然後放開它以便重新啟動站台。

*2 MAC 位址在裝置背面。

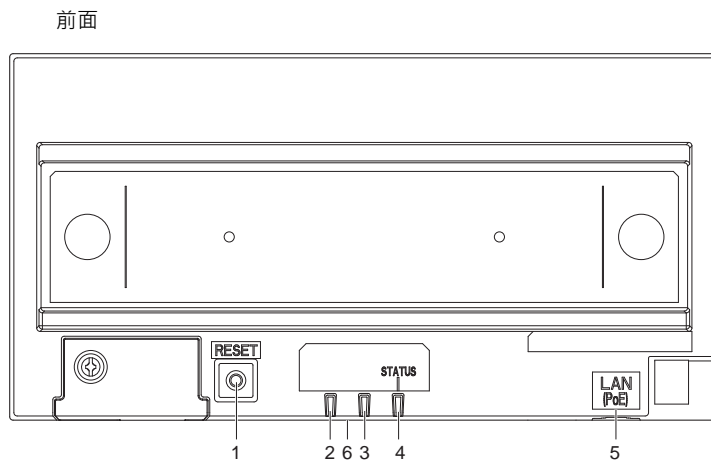
■ 指示燈

☀: 亮起 · □: 熄滅

名稱	狀態 (模式)		描述
狀態指示燈	橙色燈閃爍	☀ 0.75秒 → □ 0.75秒	引導
		☀ 1秒 → □ 0.25秒 → ☀ 0.25秒 → □ 0.25秒 → ☀ 0.25秒 → □ 0.25秒	韌體 版本更新
		☀ 1秒 → □ 0.25秒 → ☀ 0.25秒 → □ 0.25秒	初始化
	綠色燈	☀	待機

4.11 通訊閘轉換器 (IXGW-GW)

■ 零組件名稱



1	重置鍵	4	狀態指示燈（橙色 / 綠色）
2	未使用	5	LAN (PoE) 連接埠
3	未使用	6	鎖定釋放鈕（背面）

*1 按住重設按鈕超過 1 至 4 秒鐘，然後放開它以便重新啟動站台。






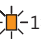
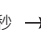
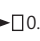
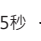
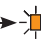


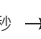
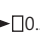
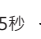

*2 MAC 位址在裝置背面。

! 重要

- 由於通訊閘轉換器和 AIPHONE IXG app 提供的功能和服務，未來裝置功能、網路通訊、安全性等所需的變更可能需要不適用於通訊閘轉換器的韌體更新。
在此情況下，需要責任方付費更換通訊閘轉換器。

■ 指示燈

☀: 亮起 · □: 熄滅

名稱	狀態 (模式)		描述
狀態指示燈	橙色燈		IXG Cloud Server 驗證錯誤
	橙色燈閃爍	 0.75秒 →  0.75秒	引導
		 0.5秒 →  4秒	通訊故障
		 1秒 →  0.25秒 →  0.25秒 →  0.25秒 →  0.25秒 →  0.25秒	韌體 版本更新
		 1秒 →  0.25秒 →  0.25秒 →  0.25秒	初始化
綠色燈		待機	

5. 配置系統

可使用下列方式配置 IXG 系統。

- 使用「IXG 支援工具」應用程式配置系統。
 - 在 PC 上安裝應用程式並用它來建立所有站台的配置。
 - 在網路上搜尋 IXG 系統站台；為該系統分配和上傳設定檔案。

IXG 支援工具有兩種配置模式。

- 施工管理者模式：配置所有設定。
- 物業幹事經理模式：僅配置下列設定。

入住設定

- 住戶及站台設定
- 識別
- 開啟站台清單
- 行動應用程式清單
- 開啟網路攝影機清單
- 群組清單
- 被叫站台（大門 / 子站台用）
- 管理室呼叫按鍵設定

遷出設定

- 住戶遷出
- 刪除房屋資訊

其他

- 解鎖密碼設定
- 歡迎畫面設定
- 未接聽轉接
- 延遲轉接
- 排程轉接

本文件介紹如何在物業幹事經理模式下配置設定。有關施工管理者模式的資訊，請參閱單獨的「IXG 支援工具設定手冊：施工管理者模式。」

重要

- 確保儲存建立的設定檔。如果設定檔遺失，在維護或者安裝後維護與服務期間，您可能需要另外支付設定費。

6. 用於配置系統之流程圖

使用 IXG 支援工具變更設定時，請遵照以下流程圖。

在對系統進行配置後應儲存設定。否則在維護或售後服務過後，可能無法恢復設定。

1. 設定語言。

[「語言 \(→第 76 頁\)」](#)



2. 從所有站台下載設定檔。

[「從站台下載設定檔 \(→第 57 頁\)」](#)



3. 執行設定。

遵照每個設定項目的說明並執行設定。

[「系統設定 \(→第 78 頁\)」](#)

如果使用 App 整合，請依照「App 整合流程圖」中的詳細說明配置設定。

[「行動裝置 APP 整合的流程圖 \(→第 32 頁\)」](#)



是否「號碼」、「名稱」或「攝影機名稱」已改變？

是



否



4. 將設定資料上傳至所有站台。

[「上傳設定檔至站台 \(→第 59 頁\)」](#)



4. 將設定資料上傳至設定已變更之站台。

[「上傳設定檔至站台 \(→第 59 頁\)」](#)



5. 完成

7. 行動裝置 APP 整合的流程圖

! 重要

- 由於通訊閘轉換器和 AIPHONE IXG app 提供的功能和服務，未來裝置功能、網路通訊、安全性等所需的變更可能需要不適用於通訊閘轉換器的韌體更新。
在此情況下，需要責任方付費更換通訊閘轉換器。

- QR 碼是 Denso Wave Incorporated 的註冊商標。

7.1 註冊行動裝置 APP

下面的流程圖描述了向新的或現行案件註冊行動裝置 APP 的程序。

1. 在「[住戶及站台設定 \(→第 79 頁\)](#)」中註冊 APP。



2. 配置下列設定。

- 測試設定* [「IXG 支援工具設定 \(→第 52 頁\)」](#)
- 初次登入時變更密碼 [「應用集成 \(→第 63 頁\)」](#)
- 住戶名稱* [「住戶及站台設定 \(→第 79 頁\)」](#)
- 站名名稱 [「識別 \(→第 82 頁\)」](#)
- 開啟站台清單 [「開啟站台清單 \(→第 84 頁\)」](#)
- 建立行動應用程式清單 [「行動應用程式清單 \(→第 87 頁\)」](#)

* 如果已經登錄，則不需要配置。



3. 更新 IXG Cloud Server 上現行案件的設定。

[「將現行案件上傳至 IXG Cloud Server\(→第 64 頁\)」](#)



4. 為進行 App 註冊的 QR 碼生成 PDF。

[「匯出 QR 碼以進行 App 註冊 \(→第 68 頁\)」](#)

* 如果單元中已有住戶站台，則將 QR 碼傳送至住戶站台。

[「套用進行 App 註冊的 QR 碼至站台 \(→第 67 頁\)」](#)





5. 上傳設定檔至站台。

[「上傳設定檔至站台 \(→第 59 頁\)」](#)



6. 掃描 QR 碼以註冊行動裝置 APP。

7.2 新增行動裝置 APP 至每個單元

下面的流程圖描述了向已連線至 IXG Cloud Server 的單元註冊行動裝置 APP 的程序。

! 重要

- 如需在每個單元上註冊第一個行動裝置 APP 的資訊，請參閱 [「註冊行動裝置 APP\(→第 32 頁\)」](#)。

1. 在 [「住戶及站台設定 \(→第 79 頁\)」](#) 中新增 **「APP」**。



2. 配置下列設定。

- 站名 [「識別 \(→第 82 頁\)」](#)
- 開啟站台清單 [「開啟站台清單 \(→第 84 頁\)」](#)



3. 更新 IXG Cloud Server 上現行案件的設定。

[「將現行案件上傳至 IXG Cloud Server\(→第 64 頁\)」](#)



4. 為進行 App 註冊的 QR 碼生成 PDF。

[「匯出 QR 碼以進行 App 註冊 \(→第 68 頁\)」](#)



5. 上傳設定檔至站台。

[「上傳設定檔至站台 \(→第 59 頁\)」](#)



6. 掃描 QR 碼以註冊行動裝置 APP。

*對於住宅中安裝了住戶站台的住宅行動裝置APP，在住戶站台的主畫面上輕觸 [設定] - [APP連動註冊] 即可顯示QR碼。

7.3 更換行動裝置（手機）時，向住宅單位註冊新的行動裝置

下面的流程圖描述了更換行動裝置 APP 的程序。





4. 在「行動裝置 App 設定」中為新的行動裝置 APP 輕按中斷連接的站台名稱，然後輕按 [連線]



5. 上傳設定至 IXG Cloud Server。
[「將現行案件上傳至 IXG Cloud Server\(→第 64 頁\)」](#)



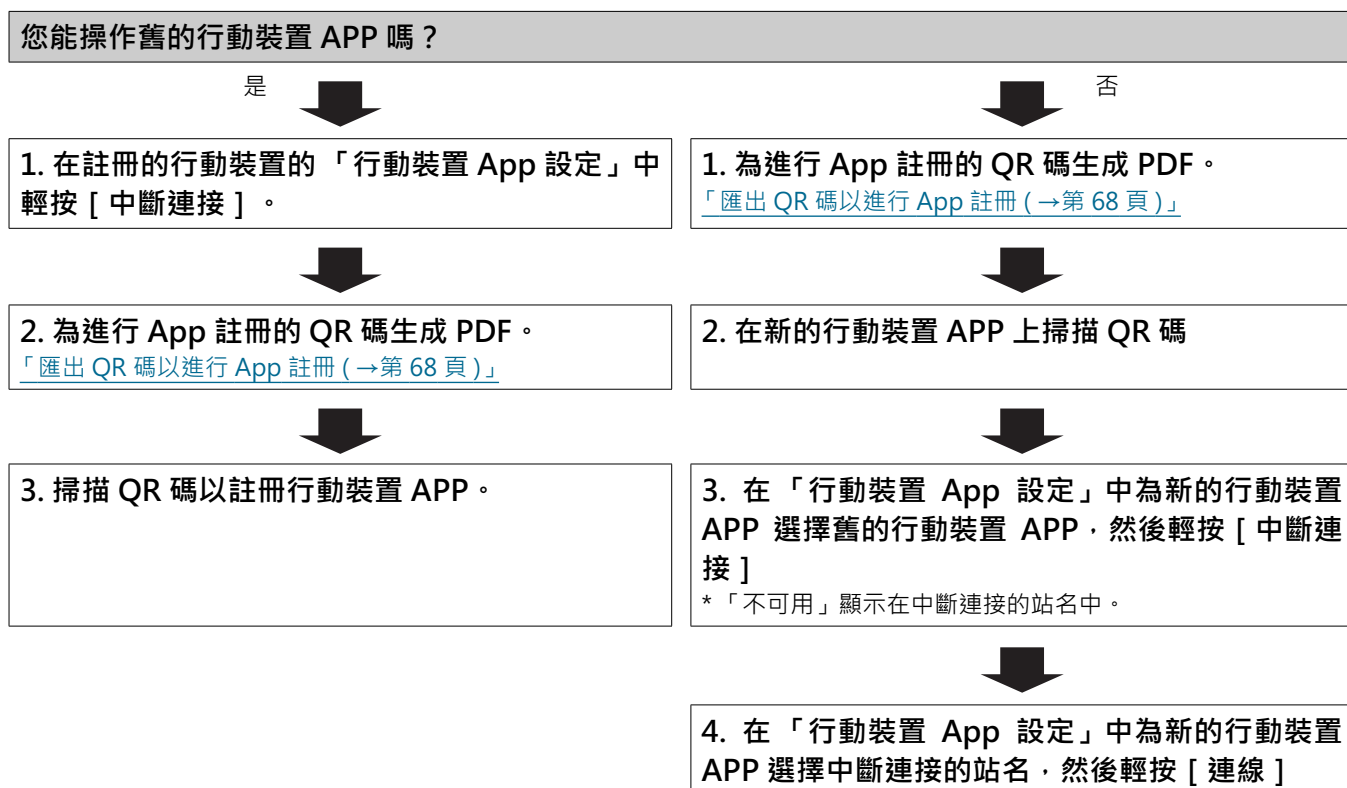
6. 上傳設定檔至站台。
[「上傳設定檔至站台\(→第 59 頁\)」](#)



7. 透過掃描 QR 碼以註冊新的行動裝置 APP。

7.4 更換行動裝置（手機）時，向管理室註冊新的行動裝置

下面的流程圖描述了更換行動裝置 APP 的程序。



開啟與配備

1. 系統需求

使用 IXG 支援工具的 PC 需求。

作業系統	Windows 7 Professional (SP1) 、 Windows 7 Enterprise (SP1) 、 Windows 7 Ultimate (SP1) Windows 8, Windows 8 pro, Windows 8 Enterprise Windows 8.1, Windows 8.1 pro, Windows 8.1 Enterprise Windows 10 Home 、 Windows 10 Pro 、 Windows 10 Enterprise
CPU	1 GHz 或更高主頻之 32 位 (x86) 處理器或 64 位 (x64) 處理器
記憶體	4 GB RAM 或更高
解析度	1280x768 或以上

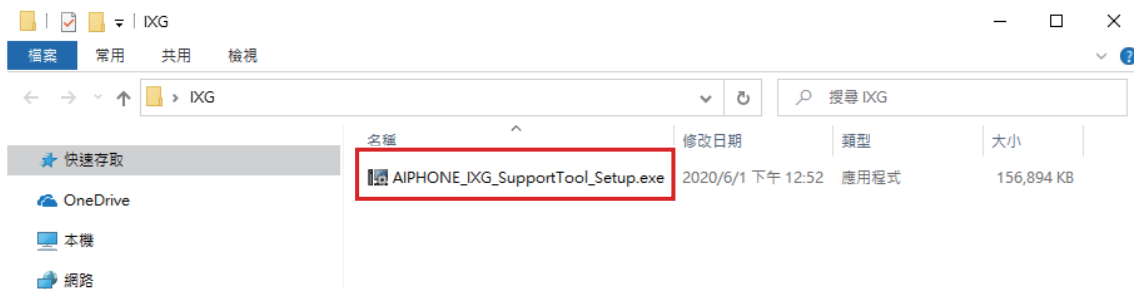


註記

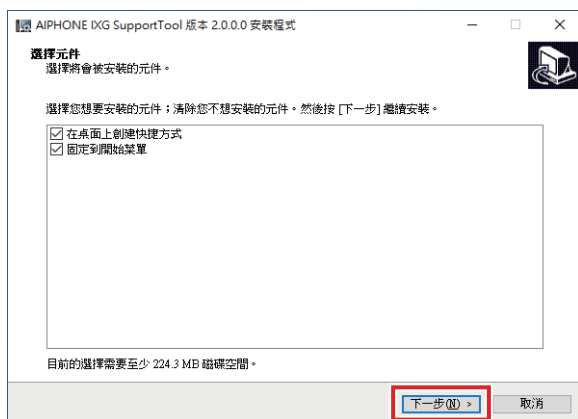
- 將 PC 的顯示畫面大小設定為「100%」。
如果設定為「100%」以外的值，IXG 支援工具畫面可能不會正確顯示。

2. 安裝 IXG 支援工具

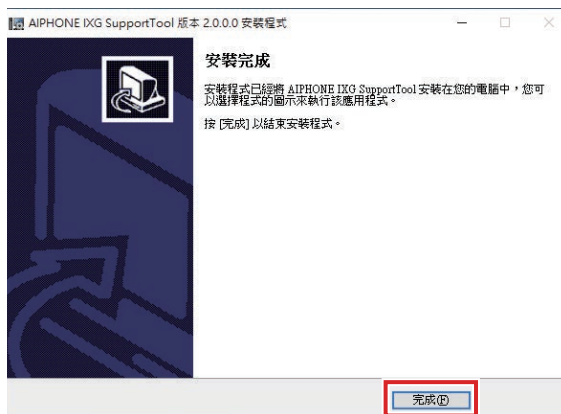
1. 存取我們的網站（網址：<https://www.aiphone.net/product/support/>）並將 IXG 支援工具下載到您的 PC 上。
2. 連按兩下已下載的檔案（「AIPHONE_IXG_SupportTool_Setup.exe」）以安裝 IXG 支援工具。



3. 選擇要為 IXG 支援工具安裝的元件，然後按一下 [下一步]。



4. 按一下 [完成]。

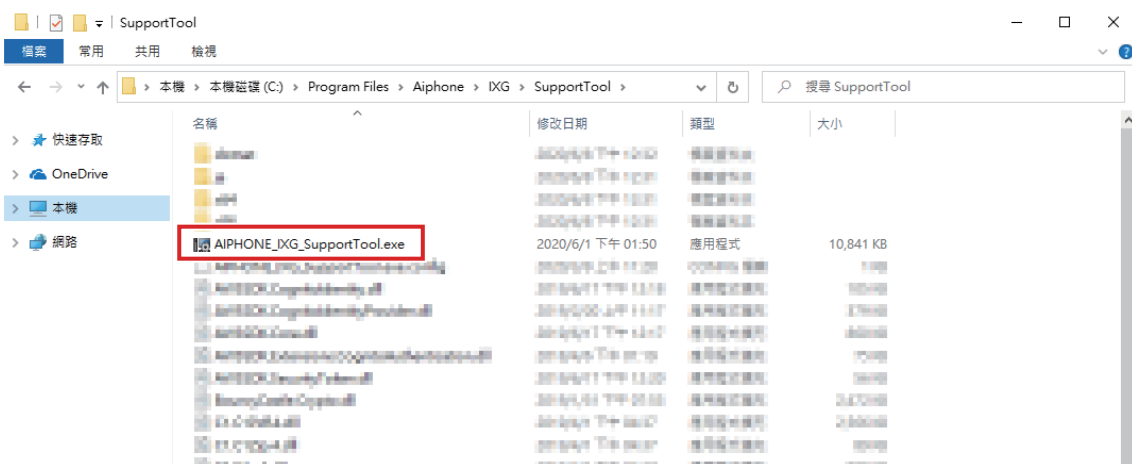


- IXG 支援工具現已安裝完成。

3. 站台之登入與登錄

1. 連按兩下以下任意項目。

- 桌面上建立的「AIPHONE IXG SupportTool」捷徑
- 「開始」功能表中的「AIPHONE IXG SupportTool」
- 「本地磁碟 (C)」- 「程式檔案」- 「Aiphone」- 「IXG」- 「SupportTool」- 「AIPHONE_IXG_SupportTool.exe」



2. 選擇「物業幹事經理。」

- 有關施工管理者模式的資訊，請參閱單獨的「IXG 支援工具設定手冊：施工管理者模式。」

The screenshot shows the 'IXG 支援工具 - [登入]' dialog box. The title bar is 'IXG 支援工具'. Below the title bar, there are two radio buttons under '登入設定': '施工管理者' (Construction Manager) and '物業幹事經理' (Property Manager). The '物業幹事經理' option is selected and highlighted with a red box. Below the radio buttons, there are two input fields: 'ID' and '密碼'. At the bottom, there are two buttons: '登入' (Login) and '取消' (Cancel).

3. 輸入「ID」和「密碼」，然後按一下 [登入]。

- 顯示「物業經理設置」畫面。
- 將會顯示上一次登入會話期間配置之設定資料。
- 預設 ID 與密碼為「admin」。

4. 如何配置

登入至 IXG 支援工具後，會顯示「設定」螢幕。「設定」螢幕用於配置設定。

- 依照所用之電腦和作業系統，所看到之視窗可能會略有不同。
- 配置後，請參閱每個站台的「作業手冊」並確認操作。

4.1 設定視窗

設定螢幕示例

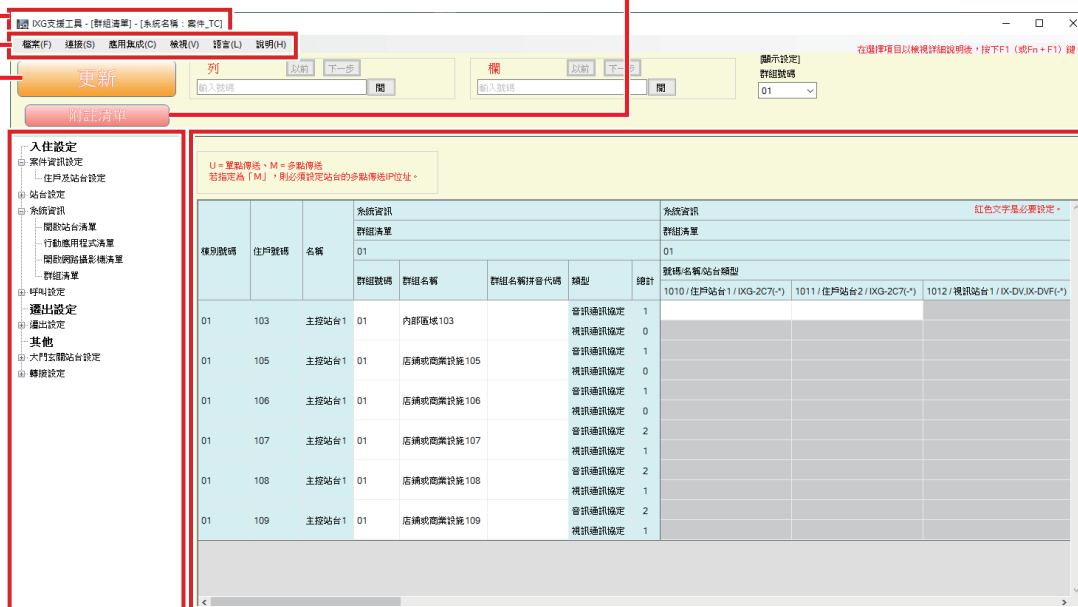
系統中之全部站台均可使用資料表配置。

更新：按一下以儲存設定。

功能表列：用於建立新的設定檔。「[選單欄 \(→第 47 頁\)](#)」

標題列：編輯設定時顯示系統名稱和標題。

附註清單：按一下以顯示附註。



設定功能表：顯示標題清單。當您按一下要配置的標題時，將顯示相應的「設定」畫面。

設定螢幕：顯示目前所選標題的設定螢幕。



註記

- 不能修改之設定將被清除。

4.2 如何配置

1. 按一下需要配置的標題。
 - 將顯示特定標題的設定視窗。
2. 為每一項輸入設定值。
 - 所選欄位將變成橙色。
 - 變更設定時，欄位將會變成粉色。
 - 某些標題可以複製並貼上。

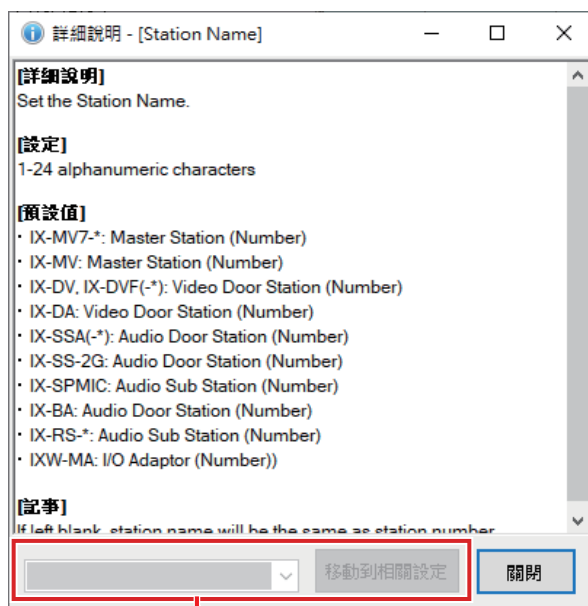
類別號碼	住戶號碼	站台類型	站台設定		
			識別		
			號碼	名稱	名稱 (拼音代碼)
01	101	IXG-2C7(-*)	1010	住戶站台 1	1
01	101	對講機App	101000	對講機App	1
01	101	對講機App	101001	對講機App2	2

紅色文字是必要設定。

! 重要

- 紅色欄位，可變更名稱，若不需要變更，則使用預設值。

- 選擇輸入欄位並按住 F1 鍵以顯示說明螢幕。



移至相關項目：這可讓您移至相關條目的設定螢幕。

- 按 [Ctrl] + [F] 將顯示搜尋視窗，以便使用搜尋功能。
輸入要搜尋的文字，然後按一下 [找下一個] 以移至適用的儲存格。
- 在游標移至條目上時顯示。按一下此項便可使用過濾器功能。
選擇要顯示的內容，然後按一下 [套用] 僅顯示適用的資訊。

棟別號碼	住戶號碼	站台類型	站台設定		
			識別		
			號碼	名稱	名稱 (拼音代碼)
01	101				
01	101				
01	101				
01	101				
01	101				
01	101				
01	101				
01	102				
01	102	IX-DV,IX-DVF(-*)	1021	視訊站台1	1
01	103	IX-MV7-*	1030	主控站台1	1

(全部選擇)
 IX-DV,IX-DVF(-*)
 IX-EA,IX-EAU
 IXG-2C7(-*)
 IXG-DM7(-*)
 IXG-MK
 IXGW-GW
 IX-MV7-*

B 依文字篩選 ▼ Y= 套用 X 清除 X 取消

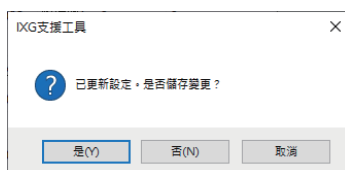
3. 當您完成該螢幕上的配置後，按一下 [更新] 以儲存設定。

- 要取消全部設定，按一下設定選單中之另一個標題。
- 如在按一下 [更新] 時出錯，將會顯示錯誤訊息，設定將無法儲存。
設定出現錯誤時，欄位將以紅色顯示。

棟別號碼	住戶號碼	站台類型	站台設定		
			識別		
			號碼	名稱	名稱 (拼音代碼)
01	101	IXG-2C7(-*)	1010	住戶站台1	1
01	101	對講機App	101000		1
01	101	對講機App	101001	對講機App2	2

紅色文字是必要設定。

- 如果選擇了另一個標題但未按一下 [更新]，系統將提示是否儲存設定。按一下 [是] 儲存，或按一下 [否] 以顯示另一個標題而不儲存。
- 按一下 [取消] 以返回上一個螢幕。



4. 也為其他項目重複步驟 1 至 3。

5. 系統設定清單

以下各項可用 IXG 支援工具配置。

該符號表示下列內容：

- ◆：確保輸入設定值。除非需要變更，否則使用預設值。
- ♣：設定項目資訊可以複製。
- 下表概述了 IXG 支援工具。條目的內容、顯示方式及順序可能與實際螢幕不同。
- 下載並備份設定檔案「[匯出 IXG 支援工具系統配置 \(→第 50 頁\)](#)」用於安裝後維護及維修之需，並將其儲存在不會丟失的安全地點。
- 若尚未執行備份，可能無法在售後服務期間回復資料。

設定項目			參考頁面	
案件設定 (入住設定)				
住戶及站台設定	-	-	住戶名稱 ◆	80
			住戶名稱 拼音代碼	80
			名字 (僅住宅)	81
			姓氏 (僅住宅)	81
			App 程式 (僅管理室、店鋪或商業設施、住宅)	81
站台設定 (入住設定)				
識別	-	-	號碼 ◆	82
			名稱 ◆	83
			名稱 (拼音代碼)	83
系統資訊 (入住設定)				
開啟站台清單	-	-	-	84
行動應用程式清單	-	-	-	87
開啟網路攝影機清單	網路攝影機登錄表	-	攝影機名稱 ◆	89
			網路攝影機名稱拼音代碼	89
			主機名稱	90
			IP 位址 (IPv4)◆	90
			IP 位址 (IPv6)◆	90
			ID◆	90
			密碼 ◆	90
群組清單	配置群組	-	-	93
呼叫設定 (入住設定)				
被叫站台 (大門 / 子站台用)	-	-	-	95
管理室呼叫按鍵設定	-	-	選擇站台	98
			行動裝置 APP	98

設定項目				參考頁面		
遷出設定 (遷出設定)						
住戶遷出	-	-	-	99		
刪除房屋資訊	-	-	-	100		
大門玄關站台設定 (其他)						
解鎖密碼設定	新增解鎖密碼	-	-	103		
	刪除解鎖密碼	-	-	104		
歡迎畫面設定	歡迎畫面	-	-	105		
	圖像 1	-	螢幕設定	106		
			檔案名稱	106		
轉接設定 (其他)						
未接聽轉接	-	-	未接聽轉接	107		
			轉接目的地清單	110		
			重新轉接目的地	115		
延遲轉接	-	-	延遲轉接	109		
			延遲時間 [秒]◆	109		
			轉接目的地清單	110		
			重新轉接目的地	110		
排程轉接	-	-	排程轉接	111		
			每週排程表	-	轉接目的地清單	112
					重新轉接目的地	112
					開始時間	113
	結束時間	113				
	每日排程	-	轉接目的地清單	115		
			重新轉接目的地	115		
			開始時間	115		
結束時間			116			

選單欄

重要

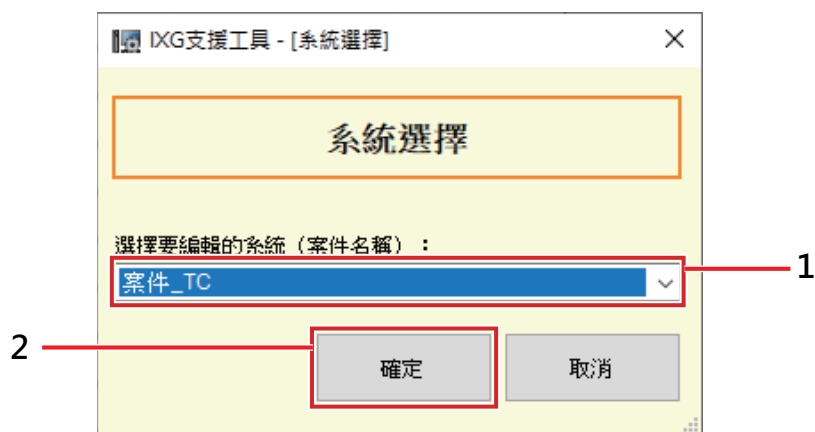
- 該符號表示下列內容：
 - ◆：確保輸入設定值。除非需要變更，否則使用預設值。

1. 檔案



1.1 選擇現有系統

編輯已存在的設定檔案。這可讓您載入已儲存的設定檔案。
選擇「檔案」-「選擇現有系統」。將顯示「系統選擇」螢幕。

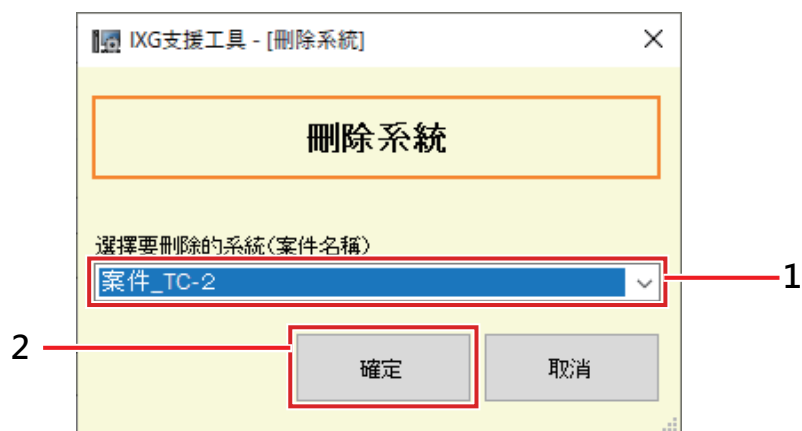


1. 為要編輯的設定檔案選擇系統 (案件名稱)。
2. 按一下 [確定] 。
 - 在設定視窗中，將顯示已選之設定資料。
 - 按一下 [取消] 以退出而不選擇系統。

1.2 刪除現有的系統

刪除已創建的設定資料。

選擇「檔案」-「刪除現有的系統」。將顯示「刪除系統」螢幕。



1. 為要刪除的設定檔案選擇系統（案件名稱）。
2. 按一下 [確定] 。
 - 刪除已選擇的設定資訊。
 - 按一下 [取消] 以退出而不刪除系統。
3. 按一下 [確定] 。
 - 按一下 [取消] 以返回「刪除系統」螢幕。

1.3 匯出 IXG 支援工具系統配置

備份設定檔案在 IXG 支援工具中創建。

若設定丟失，在維護或售後服務過後，可能無法恢復設定。

選擇「檔案」-「IXG 支援工具匯出系統設定」。將顯示「匯出設定」螢幕。



1. 按一下 [匯出] 。
2. 選擇儲存設定檔案的資料夾並按一下 [確定] 。
 - 將在指定目錄中使用「案件名稱」中指定的名稱建立資料夾，且系統配置檔案將在內部儲存為隱藏檔案。
複製整個「案件名稱」資料夾以還原設定檔案。
 - 按一下 [取消] 以返回「匯出設定」螢幕而不儲存設定檔案。
3. 按一下 [完成] 。

1.4 輸出 IXG 監督工具資料

要藉由 IXG 監督工具使用登錄的站台資訊，請以通訊錄格式輸出檔案。
選擇「檔案」-「匯出到 IXG 監視軟體工具」以顯示下列螢幕。



1. 按一下 [瀏覽 ...] 並選擇將儲存設定檔案的資料夾。
 2. 按一下 [匯出] 。
 3. 按一下 [確定] 。
- 設定檔案將儲存為「SettingAddressList.txt」。
 - 將不會輸出未配置 IP 位址的站台資訊。

1.5 IXG 支援工具設定

選擇「檔案」-「IXG 支援工具設定」。將顯示「IXG 支援工具設定」螢幕。

如何配置 IXG 支援工具設定

1. 配置每一項。
2. 如果使用代理伺服器來存取 IXG Cloud Server，請勾選「使用代理伺服器 (Proxy Server)」方塊，並輸入所需的資訊。
3. 按一下 [登錄]。
 - 按一下 [取消] 以結束。

■ 管理員編號 ◆

描述	未使用
----	-----

■ 管理員密碼 ◆

描述	未使用
----	-----

■ 確認密碼 ◆

描述	未使用
----	-----

■ 物業經理編號 ◆

描述	配置在物業幹事經理模式下用於登入 IXG 支援工具的 ID。
設定	1 至 32 個英數字
預設值	admin

■ 物業經理密碼 ◆

描述	配置在物業幹事經理模式下用於登入 IXG 支援工具的密碼。
設定	1 至 32 個英數字
預設值	admin

■ 確認密碼 ◆

描述	再次輸入「物業經理密碼」。
設定	1 至 32 個英數字
預設值	admin

■ 選擇 NIC

描述	選擇網路介面卡 (NIC)。
設定	選擇用於 PC 的 NIC。
預設值	-

■ 通訊協定

描述	選擇 IXG 支援工具之通訊協定。
設定	<ul style="list-style-type: none"> • IPv4 • IPv6
預設值	IPv4

■ 主機名稱 (Hostname)

描述	輸入代理伺服器的 IP 位址。
設定	1 至 255 個英數字元
預設值	-

■ 連接埠

描述	輸入代理伺服器的連接埠號。
設定	1-5 位數
預設值	-

■ ID

描述	輸入用於代理伺服器驗證的 ID。
設定	1 至 255 個英數字元
預設值	-

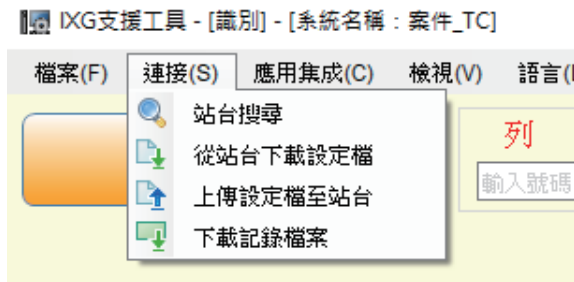
■ 密碼

描述	輸入用於代理伺服器驗證的密碼。
設定	1 至 255 個英數字元
預設值	-

1.6 取消

選擇「檔案」-「取消」以關閉 IXG 支援工具。

2. 連接



2.1 站台搜尋

在網路內連接的 IXG 和 IX 系統中搜尋站台以顯示清單。

1. 將 PC 連接至站台所連之網路。
 - 將此設定為與系統相同的 IP 版本。請參閱「[IXG 支援工具設定 \(→第 52 頁\)](#)」以獲取配置 IP 版本的資訊。
2. 選擇「連接」-「站台搜尋」。搜尋到的站台顯示在「站台搜尋」螢幕上。(搜尋可能需要數分鐘。)
 - 沒有供電以及沒有進行初始化之站台不在搜尋範圍內。
 - 一次搜尋 9999 個站台。
 - 無法搜尋其他區段的站台。
 - 按一下 [搜尋] 以再次搜尋。

站台搜尋

在區域網路中搜尋結果：

站台清單							
類別號碼	住戶號碼	名稱	站台類型	IP位址	MAC位址	韌體版本	子固件版本 (用於IXG-DM7)
01	103	主控站台 1	IX-MV7-*	192.168.1.4	00:0B:AA:2F:00:66	5.40	
01	102	管理室站台 1	IXG-MK	192.168.1.2	00:0B:AA:42:00:3D	A.14	
		通訊開轉換器 1	IXGW-GW	192.168.1.11	00:0B:AA:44:00:3F	1.02	
01	101	住戶站台 2	IXG-2C7(-*)	192.168.1.8	00:0B:AA:3C:00:DF	A.14	
01	104	玄關站台 1	IXG-DM7(-*)	192.168.1.12	00:0B:AA:41:00:AC	A.10	
01	101	住戶站台 1	IXG-2C7(-*)	192.168.1.6	00:0B:AA:3C:00:70	A.14	

紅色文字是必要設定。

2.2 從站台下載設定檔

從站台獲取（下載）設定。

只有在「關聯設定」已預先在施工管理者模式下配置時才可下載。

選擇「連接」-「從站台下載設定檔」。將顯示「下載設定檔」螢幕。

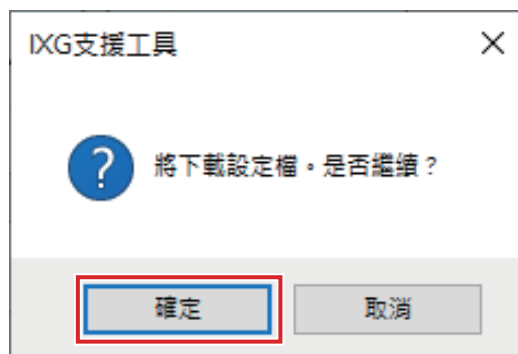


如何取得設定

- 從「站台清單」中選擇要從中下載設定檔案的站台。(允許多選。)
 - 要批量選擇或取消選擇多個站台，選擇站台類型並按一下 [選擇] 或 [取消選擇]。
 - 只有在「關聯設定」已在施工管理者模式下為站台配置時，站台才可選擇。
- 下載檔案。
 - [設定]：僅下載設定檔案。
 - [聲音]：下載自訂鈴聲的設定檔案和音訊檔案。
 - [圖像] (僅 IXG-DM7(-*))：下載歡迎畫面設定的設定檔案和圖像檔案。
 - [排程] (僅 IX-MV7-*、IXG-MK)：下載傳輸及其他排程設定檔案。

3. 按一下 [確定] 。

- 按一下 [取消] 返回「下載設定檔」螢幕而不下載。



4. 按一下 [確定] 。

- 檔案下載結果顯示在「站台清單」-「狀態」中。
 - 正在處理：正在下載檔案。
 - 完成：下載完成。
 - 失敗：下載失敗。再次嘗試下載。
 - 不可用：當在步驟 2 中選擇下載無法上傳至站台的檔案時，會顯示該訊息。
- 下載的檔案儲存在「本地磁碟 (C)」-「使用者」-「公用」-「文件」-「Aiphone」-「IXG」-「支援工具」-「系統資料」中，如下所示。
 - 設定檔案："NewIXSystem(設定案件名稱).db"
 - 音訊檔案：儲存為「(設定案件名稱)」-「設定 (隱藏資料夾)」-「(站台編號)」中的 WAV 檔案
 - 圖像檔案：儲存為「(設定案件名稱)」-「設定 (隱藏資料夾)」-「(站台編號)」中的 PNG 檔案
 - 排程檔案：在「(設定案件名稱)」-「設定 (隱藏資料夾)」-「(站台編號)」中儲存為「SCHED_CHIME.txt」、「SCHED_GROUP.txt」、「SCHED_OUTPUT.txt」、「SCHED_TRANSFER_DATA.txt」或「SCHED_REC.txt」(儲存內容視站台而定)。

2.3 上傳設定檔至站台

將使用 IXG 支援工具創建之設定上傳到站台上。
 只有在「關聯設定」已預先在施工管理者模式下配置時才可上傳。
 選擇「連接」-「上傳設定檔至站台」。將顯示「上傳設定檔」螢幕。

! 重要

- 若自訂音效 / 影像已經登錄，則務必將每一個檔案上傳至站台的「聲音」-「圖像」部分。
 只要上傳設定檔案，就會發生以下現象。
 - 在執行設定預設鈴聲的作業時，將播放預設鈴聲。
 - 「從站台下載設定檔」將會失敗。
 - 「上傳設定檔至站台」將會失敗。

上傳設定檔

選擇要上傳設定檔的站台：

更改最大同時通話次數後，上載設置時，網關適配器將重新啟動。
 最多可能需要10分鐘才能完成。

站台清單 紅色文字是必要設定。					
選擇	標別號碼	住戶號碼	名稱	站台類型	狀態
1 <input checked="" type="checkbox"/>	01	101	住戶站台1	IXG-2C7(*)	-
<input type="checkbox"/>	01	101	住戶站台2	IXG-2C7(*)	-
<input type="checkbox"/>	01	101	視訊站台1	IX-DV.IX-DVF(*)	-
<input type="checkbox"/>	01	102	管理室站台1	IXG-MK	-
<input type="checkbox"/>	01	102	視訊站台1	IX-DV.IX-DVF(*)	-
<input type="checkbox"/>	01	103	主控站台1	IX-MV7-*	-
<input type="checkbox"/>	01	103	視訊站台1	IX-DV.IX-DVF(*)	-
<input type="checkbox"/>	01	104	玄關站台1	IXG-DM7(*)	-
<input type="checkbox"/>	01	105	主控站台1	IX-MV7-*	-

依類型選擇站台：

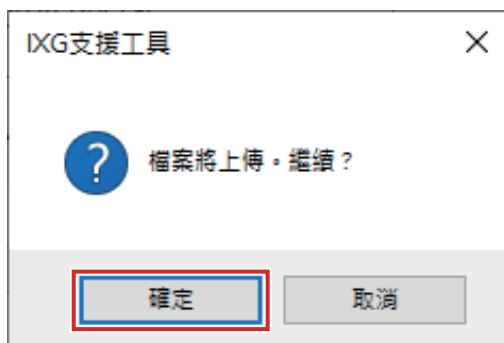
全部

選擇要上傳的檔案類型

2

如何上傳設定

1. 從「站台清單」中選擇要從中上傳設定檔案的站台。(允許多選。)
 - 要批量選擇或取消選擇多個站台，選擇類型並按一下 [選擇] 或 [取消選擇]。
 - 只有在「關聯設定」已在施工管理者模式下為站台配置時，站台才可選擇。
2. 上傳檔案。
 - [設定]：僅上傳設定檔案。
 - [聲音]：上傳自訂鈴聲的設定檔案和音訊檔案。
 - [圖像] (僅 IXG-DM7(-*))：下載歡迎畫面設定的設定檔案和圖像檔案。
 - [排程] (僅 IX-MV7-*、IXG-MK)：選擇並上傳傳輸及其他排程設定檔案。請參閱[「如何上傳排程\(→第 61 頁\)」](#)。
3. 若已按 [設定]、[聲音] 或 [圖像]，請按一下 [確定]。
 - 按一下 [取消] 以返回「上傳設定檔」螢幕而不上傳。



4. 按一下 [確定]。
 - 檔案上傳結果顯示在「站台清單」-「狀態」中。
 - 正在處理：正在上傳檔案。
 - 完成：上傳完成。
 - 失敗：上傳失敗。再次嘗試上傳。
 - 不可用：當第 2 步中選擇了不能上傳的檔案時，則顯示此內容。

如何上傳排程

在「[如何上傳設定 \(→第 60 頁\)](#)」的第 2 步中，如果按一下 [排程]，將顯示以下螢幕。



1. 從站台清單中選擇要從中上傳排程檔案的站台。(允許多選。)
 - 要批量選擇或取消選擇多個站台，選擇站台類型並按一下 [選擇] 或 [取消選擇]。
2. 按一下 [開始上傳]。
3. 按一下 [確定]。
 - 按一下 [取消] 以返回「上傳排程表」螢幕而不上傳。

2.4 下載記錄檔案

從 IXG-DM7(-*)、IXG-MK、IXG-2C7(-*)、IXGW-LC 或 IXGW-GW 中獲取（下載）記錄檔案。
只有在「關聯設定」已預先在施工管理者模式下配置時才可下載。
選擇「連接」-「下載記錄檔案」。將顯示「下載紀錄」螢幕。

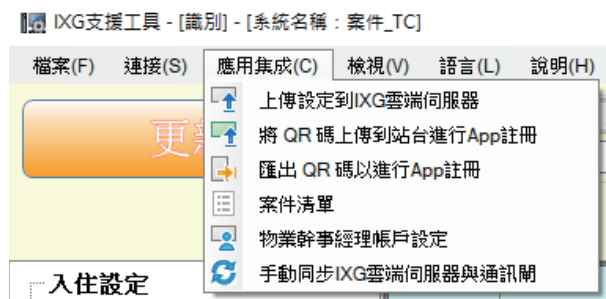


如何獲取記錄檔案

- 從「站台清單」中選擇要從中下載記錄檔案的站台。(允許多選。)
 - 要批量選擇或取消選擇多個站台，選擇站台類型並按一下 [選擇] 或 [取消選擇]。
 - 只有在「關聯設定」已在施工管理者模式下為站台配置時，站台才可選擇。
- 按一下 [下載]。
- 按一下 [確定]。
 - 按一下 [取消] 返回「下載紀錄」螢幕而不下載。
- 選擇儲存記錄檔案的資料夾並按一下 [確定]。
 - 將在指定目錄中使用名稱「Station Number_Date_log.gz」建立資料夾，且記錄檔案將在內部儲存為隱藏檔案。
 - 按一下 [取消] 以返回「下載紀錄」螢幕而不儲存記錄檔案。
 - 檔案下載結果顯示在「站台清單」-「狀態」中。
 - 正在處理：正在下載檔案。
 - 完成：下載完成。
 - 失敗：下載失敗。再次嘗試下載。
- 按一下 [確定]。

3. 應用集成

如果在「住戶及站台設定 (→第 79 頁)」中登錄了「App」，則必須在 IXG Cloud Server 上登錄。建立 IXG Cloud Server 帳戶並登入。



在施工管理者模式下配置「IXG 雲端伺服器 ID」和「密碼」設定。已傳送電子郵件通知，其中包含在施工管理者模式下配置「IXG 雲端伺服器 ID」和「密碼」設定詳細資訊。

首次登入時，輸入電子郵件中提供的「ID」和「密碼」，然後按照畫面上的說明變更密碼。

3.1 上傳設定到 IXG 雲端伺服器

如果在「[住戶及站台設定 \(→第 79 頁\)](#)」中已註冊「App」，則在 IXG 支援工具中配置的下列設定資料將會上傳至 IXG Cloud Server。

- 住戶名稱
- 名稱
- 開啟站台清單
- 行動應用程式清單

3.1.1 將現行案件上傳至 IXG Cloud Server

如果在 IXG 支援工具中變更了下列設定，請將變更上傳至 IXG Cloud Server。

- 住戶名稱「[住戶及站台設定 \(→第 79 頁\)](#)」
- 名稱「[識別 \(→第 82 頁\)](#)」
- 開啟站台清單「[開啟站台清單 \(→第 84 頁\)](#)」
- 行動應用程式清單「[行動應用程式清單 \(→第 87 頁\)](#)」

選擇「應用集成」-「上傳設定到 IXG 雲端伺服器」。將顯示「IXG 雲端伺服器登入」螢幕。

IXG支援工具 - [IXG 雲端伺服器登入]

IXG 雲端伺服器登入

IXG 雲端伺服器 ID

密碼

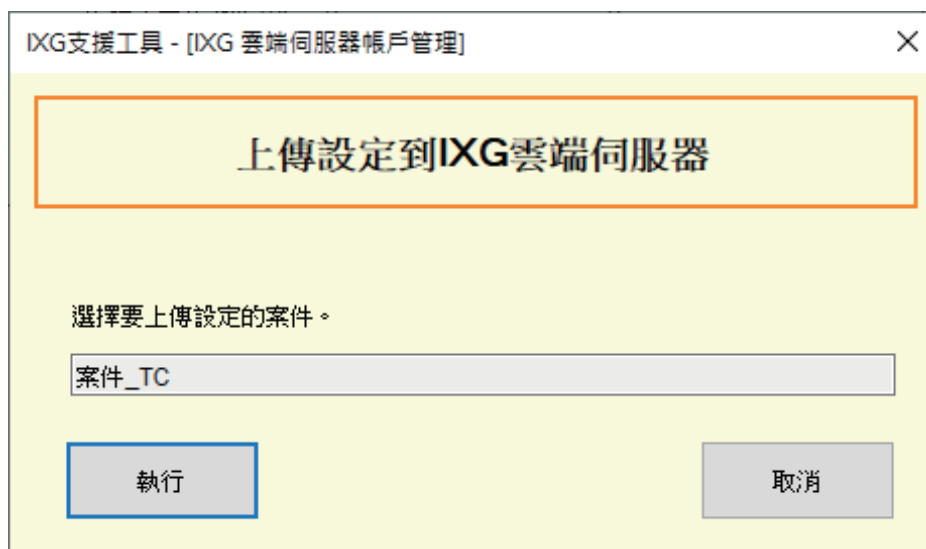
[*忘記密碼?](#)

登入 取消

如何套用設定至 IXG Cloud Server

1. 輸入「IXG 雲端伺服器 ID」及「密碼。」
2. 按一下 [登入] 。
 - 登入到 IXG Cloud Server。
 - 按一下 [取消] 以結束。

3. 按一下 [執行] 。
- 按一下 [取消] 以結束。



4. 按一下 [同意] 。
- 變更套用至 IXG Cloud Server 。
 - 按一下 [不同意] 以結束。



- 5.** 按一下 [確定] 將進行 App 註冊的 QR 碼上傳至住戶站台。
- QR 碼將傳送至住戶站台。如需詳細資訊，請參閱 [「套用進行 App 註冊的 QR 碼至站台 \(→第 67 頁\)」](#)。
 - 按一下 [取消] 以結束。

3.2 套用進行 App 註冊的 QR 碼至站台

在「[上傳設定到 IXG 雲端伺服器 \(→第 64 頁\)](#)」中上傳使用 IXG 支援工具配置的設定之後，進行 App 註冊的 QR 碼將傳送至住戶站台。如果住宅單元中沒有住戶站台，或在非住宅單元中註冊了對講機 App，請參閱「[匯出 QR 碼以進行 App 註冊 \(→第 68 頁\)](#)」。

只有在「關聯設定」已預先在施工管理者模式下配置時，才能套用設定。

按一下「應用集成」-「將 QR 碼上傳到站台進行 App 註冊」。將顯示下列螢幕。

上傳到電台								
選擇	棟別號碼	住戶號碼	住戶名稱	號碼	名稱	狀態	可使用的App	狀態
<input checked="" type="checkbox"/>	01	101	住宅101	1010	住戶站台1	已上傳	3	完成
<input checked="" type="checkbox"/>	01	101	住宅101	1011	住戶站台2	已上傳	3	完成

如何上傳 QR 碼至站台

1. 選擇住戶站台以傳送進行 App 註冊的 QR 碼。
2. 按一下 [上傳到電台] 。
 - 結果將顯示在「狀態」中。
 - 正在處理：正在傳送 QR 碼。
 - 完成：QR 碼已套用。
 - 失敗：QR 碼尚未套用。再試一次。
3. 按一下 [確定] 。

3.3 匯出 QR 碼以進行 App 註冊

在設定檔案傳送至「[上傳設定到 IXG 雲端伺服器 \(→第 64 頁\)](#)」中的 IXG Cloud Server 後，使用 QR 碼產生 PDF 檔案。如果在住宅單元中註冊了住戶站台，進行 App 註冊的 QR 碼可以傳送至住戶站台。請參閱「[套用進行 App 註冊的 QR 碼至站台 \(→第 67 頁\)](#)」。

只有在「關聯設定」已預先在施工管理者模式下配置時，才能套用設定。
按一下「應用集成」-「匯出 QR 碼以進行 App 註冊」。將顯示下列螢幕。

匯出 QR 碼以進行 App 註冊					
選擇	棟別號碼	住戶號碼	住戶名稱	註冊的主站台	可使用的 App
<input type="checkbox"/>	01	101	住宅101	2	3
<input type="checkbox"/>	01	102	管理室102	0	0
<input type="checkbox"/>	01	105	店鋪或商業設施105	0	0
<input type="checkbox"/>	01	106	店鋪或商業設施106	0	0
<input type="checkbox"/>	01	107	店鋪或商業設施107	0	1
<input type="checkbox"/>	01	108	店鋪或商業設施108	0	1
<input type="checkbox"/>	01	109	店鋪或商業設施109	0	1

如何匯出進行 App 註冊的 QR 碼

1. 選擇單元以註冊行動裝置 APP。
2. 按一下 [匯出 QR 碼以進行 App 註冊]。
3. 指定儲存目錄並按一下 [確定]。
 - 名稱為「(棟別號碼)_(單元號碼)」將儲存在指定的目錄中。
4. 按一下 [確定]。

3.4 案件清單

勾選管理中的站點清單。

選擇「應用集成」-「案件清單。」將顯示下列畫面。



IXG支援工具 - [IXG 雲端伺服器登入]

IXG 雲端伺服器登入

IXG 雲端伺服器 ID

密碼

[忘記密碼?](#)

登入 取消

如何配置案件清單設定

1. 輸入「IXG 雲端伺服器 ID」及「密碼。」
2. 按一下 [登入] 。
 - 登入到 IXG Cloud Server 。
 - 按一下 [取消] 以取消 IXG 雲端伺服器登入。
3. 檢查案件清單。
 - 按一下 [關閉] 以完成配置案件清單 / 物業幹事經理帳戶設定。



IXG 雲端伺服器案件清單


IXG 雲端伺服器案件清單

案件清單			
案件ID	案件名稱	物業經理	電子郵件
732	案件_TC	a44444	hys@ipad.com.hk

關閉

3.5 物業幹事經理帳戶設定

為物業幹事經理變更登錄的電子郵件地址及密碼。
如果註冊的電子郵件地址已變更，或要變更密碼，則配置此設定。
選擇「應用集成」-「物業幹事經理帳戶設定。」將顯示下列畫面。



IXG支援工具 - [IXG 雲端伺服器登入]

IXG 雲端伺服器登入

IXG 雲端伺服器 ID

密碼

[*忘記密碼?](#)

登入 取消

如何配置物業幹事經理帳戶設定

1. 輸入「IXG 雲端伺服器 ID」及「密碼。」
2. 按一下 [登入] 。
 - 登入到 IXG Cloud Server 。
 - 按一下 [取消] 以結束。

3. 如有需要，變更下列資訊。
 - 變更電子郵件地址：輸入新的電子郵件地址，然後按一下 [變更電子郵件地址]。(電子郵件：1至64個英數字。)
 - 變更密碼：輸入目前密碼及新密碼，然後按一下 [變更密碼]。(密碼必須至少包含 8 個英數字元，並且包含大寫字母、小寫字母和數字。)
 - 按一下 [關閉] 以完成配置物業幹事經理帳戶設定。
4. 如果在第 3 步中已按 [變更電子郵件地址]，將有一封包含驗證碼的電子郵件傳送至註冊的電子郵件地址。
按一下 [確定]。
5. 輸入收到的「驗證碼」，然後按一下 [啟用]。
 - 按一下 [重發] 將重發驗證碼。
 - 按一下 [取消] 以結束。
6. 按一下 [確定]。

3.5.1 密碼復原

如果忘記了用於登入 IXG Cloud Server 的密碼，可以建立新密碼。

按一下「應用集成」-「上傳設定到 IXG 雲端伺服器」、「案件清單」或「物業幹事經理帳戶設定。」將顯示下列畫面。

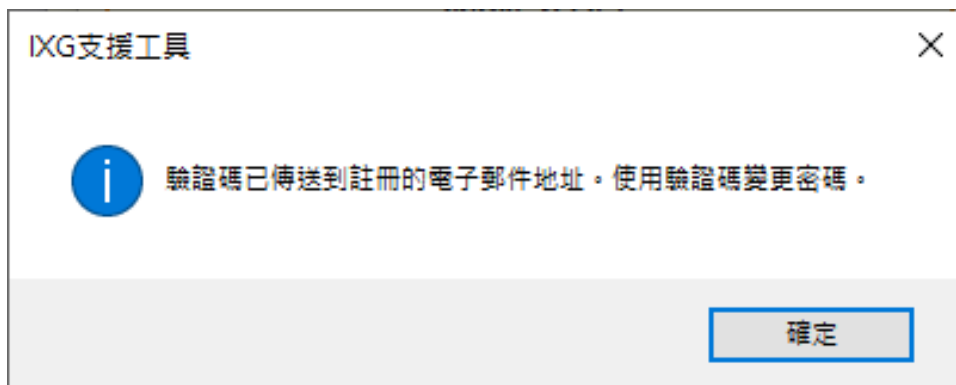
如何建立新密碼

1. 按一下 [*忘記密碼?]。
2. 輸入「IXG 雲端伺服器 ID」或「電子郵件」，然後按一下 [傳送電子郵件]。
 - 將有一封包含驗證碼的電子郵件傳送至與 IXG 雲端伺服器 ID 關聯的電子郵件地址，或輸入的電子郵件地址。
 - 按一下 [取消] 以結束。

註記

- 為「電子郵件地址」中輸入在 IXG Cloud Server 中註冊的電子郵件地址。

3. 按一下 [確定] 。



4. 輸入下列資訊。

- 驗證碼：輸入電子郵件中包含的「驗證碼」。
- 新的密碼：密碼必須至少包含 8 個英數字元，並且包含大寫字母、小寫字母和數字。
- 確認密碼：再次輸入相同的密碼。

5. 按一下 [變更密碼] 。

- 密碼將會變更。
- 按一下 [取消] 以結束。

6. 按一下 [確定] 。

3.6 手動同步 IXG 雲端伺服器與通訊閘

如果 app 整合功能無法正確運作，請同步通訊閘轉換器與 IXG Cloud Server 的設定。

! 重要

- 只有在「關聯設定」已在施工管理者模式下配置時才能配置通訊閘轉換器，讓 PC 與系統通訊。

按一下「應用集成」-「手動同步 IXG 雲端伺服器與通訊閘」以顯示下列螢幕。



手動同步 IXG 雲端伺服器與通訊閘

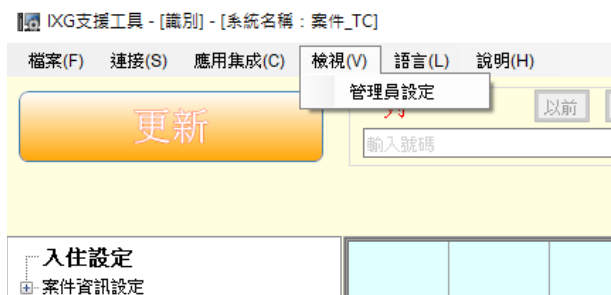
1. 選擇通訊閘轉換器以與 IXG Cloud Server 同步。
2. 按一下 [同步] 。
 - IXG Cloud Server 與通訊閘轉換器將會同步。
 - 檔案同步傳結果顯示在「狀態」中。
 - 正在處理：正在同步。
 - 完成：同步成功。
 - 失敗：同步失敗。再次嘗試同步。

如何從通訊閘及 IXG Cloud Server 刪除連結的資訊

如果 app 整合不再使用，則從 IXG Cloud Server 刪除通訊閘資訊，並從通訊閘刪除 IXG Cloud Server 資訊。

1. 選擇要刪除其連結的通訊閘轉換器。
2. 按一下 [從 Gateway 和 IXG Cloud Server 刪除信息] 。
 - 通訊閘資訊將從 IXG Cloud Server 刪除，且 IXG Cloud Server 資訊從通訊閘中刪除。
 - 結果顯示在「狀態」中。
 - 正在處理：正在刪除連結的資訊。
 - 完成：已經刪除連結的資訊。
 - 失敗：連結的資訊尚未刪除，請重試。

4. 檢視



切換到施工管理者設定（施工管理者模式）。

在施工管理者模式下，「基本設定」和「進階設定」設定可用。

- 基本設定：僅配置下列設定。
 - 案件資訊設定
 - 棟別資訊
 - 住戶及站台設定
 - 通訊閘登錄
 - 通訊閘選擇
 - 識別
 - ID 與密碼
 - IP 位址
 - DNS
 - NTP
- 進階設定：對所有功能執行詳細的配置。
有關施工管理者模式的資訊，請參閱單獨的「IXG 支援工具設定手冊：施工管理者模式。」

5. 語言



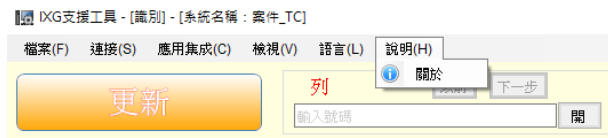
設定以下各項之語言。

- IXG 支援工具之顯示內容。
- 用於輸入設定資料（住戶及站台設定等）的語言
- 電子郵件的內容。

! 重要

- 可在每個站台的「設定」螢幕變更站台上使用的語言。
- 如果 IXG-2C7(-*)、IX-MV7-*、IXG-MK、IXG-DM7(-*) 或對講機 App 的螢幕上顯示的語言（在站台主要裝置上配置）與使用「語言」設定的語言不同，字元的顯示可能不正確。為避免此問題，請僅使用英數字元在設定資料中輸入資訊。

6. 說明



6.1 關於

選擇「說明」-「關於」。將顯示「關於」螢幕。



IXG 支援工具之當前版本。

顯示在「施工管理者模式」下輸入的安裝程式資訊：和物業管理公司資訊。

按一下 [關閉] 以關閉「關於」螢幕。

系統設定

重要

- 依據主控站台顯示的語言 (IXG-2C7(-*)、IX-MV7-*、IXG-MK、IXG-DM7(-*) 或對講機 App)，這些設定的顯示可能不正確。
- 該符號表示下列內容：
 - ◆：確保輸入設定值。除非需要變更，否則使用預設值。

1. 案件資訊設定（入住設定）

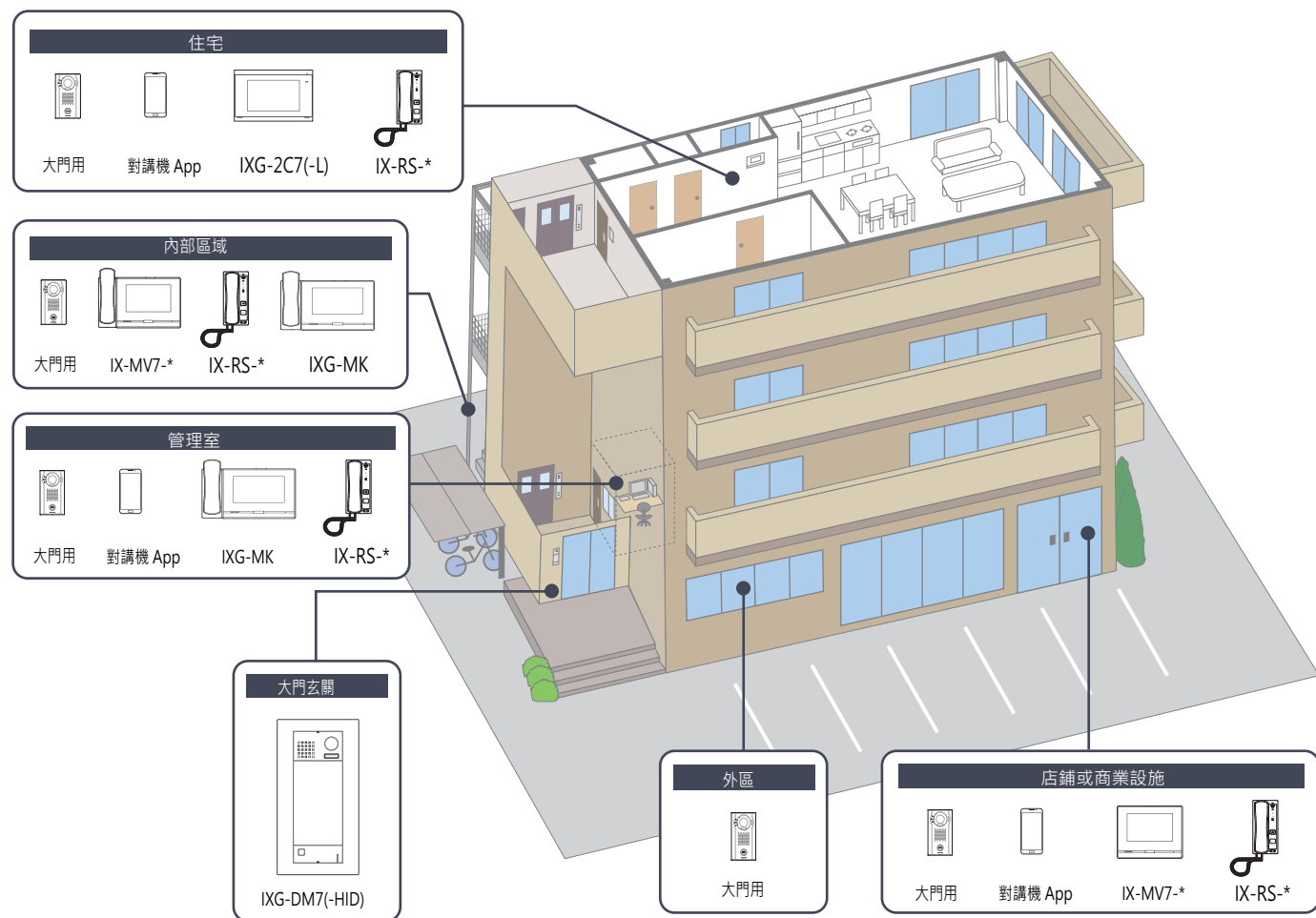
1.1 住戶及站台設定

配置公共區域和私人區域資訊。

最多可以登錄 9,999 個單元。

最多可以登錄 9,999 個 IXG 和 IX 站台。最多可以登錄 9,999 個手機 APP。

在施工管理者模式下註冊 IXG 和 IX 站台。



配置單元資訊。

最多可以登錄 9,999 個 IXG 和 IX 站台。最多可以登錄 9,999 個手機 APP。

過濾器
棟號碼 / 棟名稱：選擇要顯示的棟，然後按一下 [套用] 僅為所選的棟顯示項目。
設定位置：選擇要顯示的住戶別，然後按一下 [套用] 僅顯示所選住戶別的项目。

顯示設定
勾選顯示設定項目方塊，為每個站台選擇要顯示的編號，然後按一下 [套用]。

棟別號碼	住戶號碼	住戶別	住戶名稱	住戶名稱拼音代碼	名字	姓氏	管理主網站台1	管理主網站台2	大門玄關站台編號1	App程式 1
01	101	住宅	住宅101				IXG-2C7(-*)	IXG-2C7(-*)	IX-DV,IX-DVF(-)	對講機App
01	102	管理室	管理室102				IXG-MK	IX-RS-*	IX-DV,IX-DVF(-)	
01	103	內部區域	內部區域103				IX-MV7-*	IX-RS-*	IX-DV,IX-DVF(-)	
01	104	大門玄關	大門玄關104						IXG-DM7(-*)	
01	105	店舖或商業設施	店舖或商業設施105				IX-MV7-*	IX-RS-*		
01	106	店舖或商業設施	店舖或商業設施106				IX-MV7-*	IX-RS-*		
01	107	店舖或商業設施	店舖或商業設施107				IX-MV7-*	IX-RS-*	IX-DV,IX-DVF(-)	對講機App
01	108	店舖或商業設施	店舖或商業設施108				IX-MV7-*	IX-RS-*	IX-DV,IX-DVF(-)	對講機App
01	109	店舖或商業設施	店舖或商業設施109				IX-MV7-*	IX-RS-*	IX-DV,IX-DVF(-)	對講機App
01	201	外區	外區201						IX-DV,IX-DVF(-)	

! 重要

- 必須設定「語言 (→第 76 頁)」後才可繼續。
- 使用「語言 (→第 76 頁)」中設定的語言輸入。但是，如果 IXG-2C7(-*)、IXG-MK、IX-MV7-*、IXG-DM7(-*) 或對講機 App 的螢幕上顯示的語言（在站台主要裝置上配置）與使用「語言 (→第 76 頁)」設定的語言不同，站台螢幕上顯示的字元可能無法正確顯示。為避免此問題，請僅使用英數字元輸入資訊。

■ 住戶名稱 ◆

描述	配置單元的名稱。 呼叫時會顯示單元名稱。 單元名稱將顯示在玄關站台的清單呼叫畫面之選擇按鈕上。(僅管理室、內部區域、店舖或商業設施)
設定	1 至 12 個漢字，1 至 24 個英數字

■ 住戶名稱 拼音代碼

描述	設定住戶名稱的假名註解。
設定	1 至 24 個英數字

■ 名字（僅限住宅）

描述	輸入名字。 名字將顯示在玄關站台的清單呼叫畫面之選擇按鈕上。
設定	英數字元、英數空格、符號 ("-!\$%()./:;?@_+) 1 至 16 個字元 如果輸入了上述以外的資訊，輸入的資訊將變成空白，或者當玄關站台的顯示語言改變時，字元可能無法正確顯示。

■ 姓氏（僅限住宅）

描述	輸入姓氏。 姓氏將顯示在玄關站台的清單呼叫畫面之選擇按鈕上。
設定	英數字元、英數空格、符號 ("-!\$%()./:;?@_+) 1 至 16 個字元 如果輸入了上述以外的資訊，輸入的資訊將變成空白，或者當玄關站台的顯示語言改變時，字元可能無法正確顯示。

■ App 程式（僅管理室、店鋪或商業設施、住宅）

描述	配置要登錄到管理室、店鋪或商業設施或住宅單元的 APP 之站台類型。 在每個單元中最多可以登錄 8 個手機 APP。 按一下 [選擇]，然後選擇 APP 站台類型。
設定	對講機 App、移除站台

2. 站台設定（入住設定）

2.1 識別

配置站台的號碼、名稱及名稱（拼音代碼）以在系統中登錄。

移動列

一次最多可顯示 50 個站台號碼列。如下切換畫面。

[以前]：顯示前 50 列。

[下一步]：顯示後 50 列。

[套用]：輸入站台編號，然後按一下 [套用] 以將游標移至輸入的站台編號列。

棟別號碼	住戶號碼	站台類型	站台設定		
			號碼	名稱	名稱（拼音代碼）
01	101	IXG-2C7(-*)	1010	住戶站台1	1
01	101	對講機App	101000	對講機App1	1
01	101	對講機App	101001	對講機App2	2
01	101	對講機App	101002	對講機App3	3

紅色文字是必要設定。

! 重要

- 在設定「識別」之前務必設定「[語言（→第 76 頁）](#)」。
- 使用「[語言（→第 76 頁）](#)」中設定的語言輸入。但是，如果 IXG-2C7(-*)、IXG-MK、IX-MV7-*、IXG-DM7(-*) 或對講機 App 的螢幕上顯示的語言（在站台主要裝置上配置）與使用「[語言（→第 76 頁）](#)」設定的語言不同，站台螢幕上顯示的字元可能無法正確顯示。為避免此問題，請僅使用英數字元輸入資訊。

■ 號碼 ◆

相容的類型	<input type="checkbox"/> IXG-2C7(-*) <input type="checkbox"/> IXG-MK <input type="checkbox"/> IX-MV7-* <input type="checkbox"/> IXG-DM7(-*) <input type="checkbox"/> IX-DA <input type="checkbox"/> IX-BA <input type="checkbox"/> IX-DV、IX-DVF(-*) <input type="checkbox"/> IX-SSA(-*) <input type="checkbox"/> IX-EA、IX-EAU <input type="checkbox"/> IX-FA <input type="checkbox"/> IXGW-LC <input type="checkbox"/> IXGW-GW <input checked="" type="checkbox"/> 對講機 App <input type="checkbox"/> IX-SS-2G <input type="checkbox"/> IX-RS-*
描述	設定站台號碼。確保它不與住戶號碼或另一個站台號碼重疊。在呼叫時或在傳呼時，設定的站台名稱將顯示在目的地站台上。
設定	3 至 24 個數字
預設值	獨棟系統：住戶號碼 + 序號，每個住戶別從 000 開始 多棟系統：棟別號碼 + 住戶號碼 + 序號，每個住戶別從 000 開始

■ 名稱 ◆

相容的類型	<input checked="" type="checkbox"/> IXG-2C7(-*) <input checked="" type="checkbox"/> IXG-MK <input checked="" type="checkbox"/> IX-MV7-* <input checked="" type="checkbox"/> IXG-DM7(-*) <input checked="" type="checkbox"/> IX-DA <input checked="" type="checkbox"/> IX-BA <input checked="" type="checkbox"/> IX-DV, IX-DVF(-*) <input checked="" type="checkbox"/> IX-SSA(-*) <input checked="" type="checkbox"/> IX-EA、IX-EAU <input type="checkbox"/> IX-FA <input checked="" type="checkbox"/> IXGW-LC <input checked="" type="checkbox"/> IXGW-GW <input checked="" type="checkbox"/> 對講機 App <input checked="" type="checkbox"/> IX-SS-2G <input checked="" type="checkbox"/> IX-RS-*
描述	設定站台名稱。 在呼叫時，設定的站台名稱將顯示在目的地站台上。
設定	1 至 12 個漢字，1 至 24 個英數字
預設值	<ul style="list-style-type: none"> 對講機 App：對講機 App（號碼） 除對講機 App 外的站台：-

■ 名稱（拼音代碼）

相容的類型	<input type="checkbox"/> IXG-2C7(-*) <input checked="" type="checkbox"/> IXG-MK <input checked="" type="checkbox"/> IX-MV7-* <input checked="" type="checkbox"/> IXG-DM7(-*) <input checked="" type="checkbox"/> IX-DA <input checked="" type="checkbox"/> IX-BA <input checked="" type="checkbox"/> IX-DV、IX-DVF(-*) <input type="checkbox"/> IX-SSA(-*) <input checked="" type="checkbox"/> IX-EA、IX-EAU <input checked="" type="checkbox"/> IX-FA <input type="checkbox"/> IXGW-LC <input type="checkbox"/> IXGW-GW <input checked="" type="checkbox"/> 對講機 App <input checked="" type="checkbox"/> IX-SS-2G <input checked="" type="checkbox"/> IX-RS-*
描述	設定站台名稱的假名註解。 這在上 IX-MV7-* 和 IXG-MK 上依站台名稱選擇站台。
設定	1 至 24 個英數字
預設值	<ul style="list-style-type: none"> 對講機 App：對講機 App（號碼） 對講機 App 以外的站台：-

3. 系統資訊（入住設定）

3.1 開啟站台清單

相容的類型	<input checked="" type="checkbox"/> IXG-2C7(-*) <input checked="" type="checkbox"/> IXG-MK <input checked="" type="checkbox"/> IX-MV7-* <input checked="" type="checkbox"/> IXG-DM7(-*) <input type="checkbox"/> IX-DA <input type="checkbox"/> IX-BA <input type="checkbox"/> IX-DV, IX-DVF(-*) <input type="checkbox"/> IX-SSA(-*) <input type="checkbox"/> IX-EA, IX-EAU <input type="checkbox"/> IX-FA <input type="checkbox"/> IXGW-LC <input type="checkbox"/> IXGW-GW <input checked="" type="checkbox"/> 對講機 App <input type="checkbox"/> IX-SS-2G <input type="checkbox"/> IX-RS-*
-------	---

為 IX-MV7-*、IXG-MK、IXG-2C7(-*)、IXG-DM7(-*) 或對講機 App 配置通訊錄。

在 IXG-2C7(-*) 上最多只能登錄 500 個站台。

IX-MV7-* 上可以登錄的站台數是「[開啟站台清單 \(→第 84 頁\)](#)」上登錄的站台數加上「[行動應用程式清單 \(→第 87 頁\)](#)」上登錄的單元數，總數最多 9,998。

對於在通訊錄中登錄的站台，呼叫、傳呼、監控（僅限 IXG-DM7(-*) 和門口機）、線路監督和裝置檢查（僅限 IX 站台）可由 IX-MV7-* 執行。

對於在通訊錄中登錄的站台，呼叫、傳呼和監控（僅限 IXG-DM7(-*) 和門口機）可由 IXG-MK 執行。

對於在通訊錄中登錄的站台，呼叫（IXG-DM7(-*)、門口機除外）和監控（僅限 IXG-DM7(-*) 和門口機）可由 IXG-2C7(-*) 執行。

對於在通訊錄中登錄的站台，呼叫可由 IXG-DM7(-*) 執行。

對於在通訊錄中登錄的站台，監控可由對講機 App 執行。

對網路攝影機可執行監控。

移動列

一次最多可顯示 50 個站台號碼列。如下所示切換螢幕。

[以前]：顯示前 50 列。

[下一步]：顯示後 50 列。

[套用]：輸入站台編號，然後按一下 [套用] 以將游標移至輸入的站台編號列。

移動欄

一次最多可顯示 50 個站台號碼欄。如下所示切換螢幕。

[以前]：顯示之前的 50 欄。

[下一步]：顯示後 50 欄。

[套用]：輸入站台編號，然後按一下 [套用] 以將游標移至輸入的站台編號欄。

設定資料中的 IX-MV7-*、IXG-MK、IXG-2C7(-*)、IXG-DM7(-*)、對講機 App 清單

如網路攝影機未登錄「開啟網路攝影機清單 (→第 88 頁)」，這就不會顯示。

可登錄到通訊錄的站台清單

! 重要

- 除非已在施工管理者模式下為站台配置「IP 位址」，站台在通訊錄中無法登錄。

如何建立站台清單

1. 從「設定資料中的 IX-MV7-*、IXG-MK、IXG-2C7(-*)、IXG-DM7(-*) 和對講機 App 清單」中搜尋將要為其建立通訊錄的站台。
2. 使用「可登錄到通訊錄的站台清單」搜尋要在通訊錄中登錄之站台。

3. 按一下與第 1 步和第 2 步對應的儲存格（「選擇」、「網路攝影機」和「解鎖按鍵」）。
- 選擇：為其選擇了「✓」的站台將在通訊錄中登錄。
 - 網路攝影機（僅 IX-MV7-*、IXG-MK 和 IXG-2C7(-*)）：按一下 [選擇網路攝影機] 以選擇要關聯的網路攝影機。可以選擇在「開啟網路攝影機清單（→第 88 頁）」中配置的網路攝影機。選定網路攝影機之數量會顯示。若網路攝影機與站台進行關聯，將會在進行呼叫時、通訊期間或監控時顯示網路攝影機的視訊。



- 解鎖按鍵（僅對講機 App）：設定是否在站台螢幕上顯示門鎖按鈕以便解鎖門。
 - 停用：不在站台螢幕上顯示門鎖按鈕。
 - 僅顯示 1：僅在站台螢幕上顯示門鎖按鈕 1。
 - 顯示 1 和 2：在站台螢幕上顯示門鎖按鈕 1 和 2。
4. 在配置完成之後，按一下 [更新]。
5. 按一下 [確定]。

3.2 行動應用程式清單

相容的類型	<input checked="" type="checkbox"/> IXG-2C7(-*) <input checked="" type="checkbox"/> IXG-MK <input checked="" type="checkbox"/> IX-MV7-* <input checked="" type="checkbox"/> IXG-DM7(-*) <input type="checkbox"/> IX-DA <input type="checkbox"/> IX-BA <input type="checkbox"/> IX-DV, IX-DVF(-*) <input type="checkbox"/> IX-SSA(-*) <input type="checkbox"/> IX-EA, IX-EAU <input type="checkbox"/> IX-FA <input type="checkbox"/> IXGW-LC <input type="checkbox"/> IXGW-GW <input type="checkbox"/> 對講機 App <input type="checkbox"/> IX-SS-2G <input type="checkbox"/> IX-RS-*
-------	--

在通訊錄中登錄包含要呼叫的行動裝置 APP 之單元。
可一次呼叫已登錄單元中的所有行動裝置 APP。

IX-MV7-* 上可以登錄的站台數是「開啟站台清單 (→第 84 頁)」上登錄的站台數加上「行動應用程式清單 (→第 87 頁)」上登錄的單元數，總數最多 9,998。

移動列

一次最多可顯示 50 個站台號碼列。如下所示切換螢幕。
 [以前]：顯示前 50 列。
 [下一步]：顯示後 50 列。
 [套用]：輸入站台編號，然後按一下 [套用] 以將游標移至輸入的站台編號列。

移動欄

一次最多可顯示 50 個站台號碼欄。如下所示切換螢幕。
 [以前]：顯示之前的 50 欄。
 [下一步]：顯示後 50 欄。
 [棟別號碼]：選擇棟別。
 [套用]：選擇棟別號碼，輸入單元編號，然後按一下 [套用] 以將游標移至輸入的單元編號欄。

設定資料中的 IXG-MK、IX-MV7-*、IXG-2C7(-*) 和 IXG-DM7(-*) 之清單

可登錄到通訊錄的單元清單

行動應用程式清單

1. 從「設定資料中的 IXG-MK、IX-MV7-*、IXG-2C7(-*) 和 IXG-DM7(-*) 清單」中搜尋將要為其建立通訊錄的站台。
2. 使用「可登錄到通訊錄的單元清單」搜尋要在通訊錄中登錄之單元。
3. 按一下與第 1 步和第 2 步對應的儲存格。
 - 選擇：為其選擇了「✓」的單元將在通訊錄中登錄。
4. 在配置完成之後，按一下 [更新]。
5. 按一下 [確定]。

3.3 開啟網路攝影機清單

IX-MV7-*、IXG-MK 和 IXG-2C7(-*) 支援 ONVIF 設定檔 S 和 RTSP。

在 IX-MV7-*、IXG-MK 或 IXG-2C7(-*) 螢幕上可以監控協力廠商網路攝像機和麥克風獲取的視訊和音訊。在通訊錄中登錄網路攝影機。最多可以登錄 500 個網路攝影機。

配置「網路攝影機整合」以在施工管理者模式下配置網路攝影機的事件通知相關設定。

能夠顯示視訊的網路攝像機之解析度	能夠錄製視訊的網路攝像機之解析度
<ul style="list-style-type: none"> IX-MV7-*、IXG-MK：SXGA 或更低 IXG-2C7(-*)：HD 或更低（但是，如果大於 WVGA，則設定為 5 fps 或更低。） 	<ul style="list-style-type: none"> IX-MV7-*、IXG-MK：QVGA、VGA、WVGA、HD、SXVGA IXG-2C7(-*)：QVGA、VGA、WVGA、HD

移動列
一次最多可顯示 50 個站台號碼列。如下所示切換螢幕。
[以前]：顯示前 50 列。
[下一步]：顯示後 50 列。
[套用]：輸入站台編號，然後按一下 [套用] 以將游標移至輸入的站台編號列。

移動欄
一次最多可顯示 50 個站台號碼欄。如下所示切換螢幕。
[以前]：顯示之前的 50 欄。
[下一步]：顯示後 50 欄。
[套用]：輸入站台編號，然後按一下 [套用] 以將游標移至輸入的站台編號欄。

可登錄到通訊錄的網路攝影機清單

[「網路攝影機登錄表 \(→第 89 頁\)」](#)

種別號碼	住戶號碼	名稱
01	101	住戶站台 1
01	101	住戶站台 2
01	102	管理室站台 1
01	103	主控站台 1
01	105	主控站台 1
01	106	主控站台 1
01	107	主控站台 1
01	108	主控站台 1

系統資訊

3 001

網路攝影機

選擇 音訊監控

是 4

是

是

是

是

是

是

紅色文字是必要設定。

設定資料中的 IX-MV7-*、IXG-MK 和 IXG-2C7(-*) 之清單 如未登錄網路攝影機，這就不會顯示。

如何建立網路攝影機清單

- 登錄「[網路攝影機登錄表 \(→第 89 頁\)](#)」中的網路攝影機。
- 從「設定資料中的 IX-MV7-*、IXG-MK 和 IXG-2C7(-*) 之清單」中搜尋將要為其建立通訊錄的站台。
- 使用「可登錄到通訊錄的網路攝影機清單」識別要在通訊錄中登錄之網路攝影機。

4. 按一下與第 2 步和第 3 步對應的儲存格（「選擇」和「音訊監控」）。
 - 選擇：登錄網路攝影機時選擇通訊錄中的「✓」。
 - 音訊監控：配置是否允許監控來自站台的網路攝影機音訊。
5. 在配置完成之後，按一下 [更新] 。
6. 按一下 [確定] 。

3.3.1 網路攝影機登錄表

按一下 [開啟網路攝影機登錄檔] 。將顯示以下螢幕。



! 重要

- 只有在「關聯設定」已在施工管理者模式下配置至少一部 IX-MV7-*、IXG-MK、或 IXG-2C7(-*) 時網路攝影機才可用，PC 可與系統通訊。(這是因為，當網路攝像機可用時，將透過 IX-MV7-*、IXG-MK、或 IXG-2C7(-*) 搜尋網路攝影機)
- 即使網路攝影機單元設定(解析度等)在設定上傳至顯示具有 IXG 支援工具之網路攝影機視訊的站台 (IXG-2C7(-*)、IX-MV7-*、IXG-MK) 後已變更，這些設定在站台上也不會更新。由於站台上的網路攝影機資訊必須一次性清除，因此請執行下列步驟。
 1. 刪除「開啟網路攝影機清單」中預配置的網路攝影機。
 2. 在目標網路攝影機處於未登錄狀態時，上傳設定至站台。(網路攝影機資訊將在站台端消失)
 3. 再次登錄「開啟網路攝影機清單」中的目標網路攝影機，然後上傳設定至站台。

■ 攝影機名稱 ◆

描述	設定網路攝影機名稱。
設定	1 至 12 個漢字，1 至 24 個英數字
預設值	-

■ 網路攝影機名稱拼音代碼

描述	配置網路攝影機名稱的假名註解。 這在依網路攝影機名稱從 IX-MV7-* 和 IXG-MK 搜尋網路攝影機時使用。
設定	1 至 24 個英數字
預設值	-

■ 主機名稱

描述	設定主機名稱。 設定主機名稱時，請在施工管理者模式下配置「DNS」設定。
設定	1 至 64 個英數字元
預設值	-

■ IP 位址 (IPv4)◆

描述	設定網路攝影機之 IPv4 位址。
設定	1.0.0.1 至 223.255.255.254
預設值	-

■ IP 位址 (IPv6)◆

描述	設定網路攝影機之 IPv6 位址。
設定	::FF:0 至 FEFF:FFFF:FFFF:FFFF:FFFF:FFFF:FFFF:FFFF
預設值	-

■ ID◆

描述	輸入網路攝影機的 ID。
設定	1 至 32 個英數字
預設值	-

■ 密碼◆

描述	輸入網路攝影機的密碼。
設定	1 至 32 個英數字
預設值	-



註記

- 「密碼」在設定螢幕中顯示為「*****」。

如何登錄新網路攝影機

若 PC 未連接至與網路攝影機相同的網路，則無法執行登錄。

按一下 [新增攝影機] 以搜尋網路攝影機。(搜尋可能需要數分鐘。)

搜尋完成時，「選擇網路攝影機」螢幕會顯示，已連線至網路的網路攝影機顯示在「網路攝影機搜尋清單」中。

選擇網路攝影機

1. 選擇要登錄的網路攝影機 ◆必要設定

手動設定網路攝影機

IP位址

ID

密碼

從網路攝影機搜尋清單中選擇

搜尋

搜尋逾時 秒

網路攝影機搜尋清單 紅色文字是必要設定。

選擇	製造商	型號	主機名稱	IP位址	ID	密碼
<input checked="" type="checkbox"/>	AOO/A28F-1004	F1304		192.168.1.200	root	*****

2. 選擇要使用的網路攝影機設定檔

網路攝影機資訊 紅色文字是必要設定。

選擇	製造商	型號	主機名稱	IP位址	設定檔
<input type="checkbox"/>	AOO/A28F-1004	F1304		192.168.1.200	profile_1_1004
<input type="checkbox"/>	AOO/A28F-1004	F1304		192.168.1.200	profile_1_1004

若無法獲取視訊設定檔，將不會顯示任何內容。

1. 要透過指定 IP 位址來登錄，選擇「手動設定網路攝影機」，然後輸入網路攝影機的「IP 位址 (主機名稱)◆」、「ID◆」和「密碼◆」。
2. 要從網路攝影機搜尋清單中選擇，請選擇「從網路攝影機搜尋清單中選擇」。從「網路攝影機搜尋清單」中選擇要登錄的網路攝影機 (允許多選)，然後輸入「主機名稱」、「ID◆」和「密碼◆」。輸入主機名稱時，請在施工管理者模式下配置「DNS」設定。要再次搜尋，按一下 [搜尋]。亦可變更搜尋時間。
3. 按一下 [取得網路攝影機資訊]。
(獲取視訊設定檔可能需要耗費幾分鐘。)
成功獲取視訊設定檔後，其將會顯示在「網路攝影機資訊」中。
4. 從清單中選擇要登錄的視訊設定檔。(允許多選。)
5. 按一下 [登錄] 以登錄網路攝影機。

3.4 群組清單

相容的類型	<input type="checkbox"/> IXG-2C7(-*) <input type="checkbox"/> IXG-MK <input checked="" type="checkbox"/> IX-MV7-* <input type="checkbox"/> IXG-DM7(-*) <input type="checkbox"/> IX-DA <input type="checkbox"/> IX-BA <input type="checkbox"/> IX-DV, IX-DVF(-*) <input type="checkbox"/> IX-SSA(-*) <input type="checkbox"/> IX-EA, IX-EAU <input type="checkbox"/> IX-FA <input type="checkbox"/> IXGW-LC <input type="checkbox"/> IXGW-GW <input type="checkbox"/> 對講機 App <input type="checkbox"/> IX-SS-2G <input type="checkbox"/> IX-RS-*
-------	---

配置群組呼叫、群組傳呼和按點輸入呼叫之群組。
 每個群組最多可新增 50 個站台（登錄行動裝置 APP 時，每個群組和包含行動裝置 APP 的一個單元 49 個站台），最多可配置 99 個群組。

- 移動列**
 一次最多可顯示 50 個站台號碼列。如下所示切換螢幕。
 [以前]：顯示前 50 列。
 [下一步]：顯示後 50 列。
 [套用]：輸入站台編號，然後按一下 [套用] 以將游標移至輸入的站台編號列。

移動欄
 一次最多可顯示 50 個站台號碼欄。如下所示切換螢幕。
 [以前]：顯示之前的 50 欄。
 [下一步]：顯示後 50 欄。
 [套用]：輸入站台編號，然後按一下 [套用] 以將游標移至輸入的站台編號欄。

列 以前 下一步

輸入號碼 開

欄 以前 下一步

輸入號碼 開

顯示設定
群組號碼
01 ▼

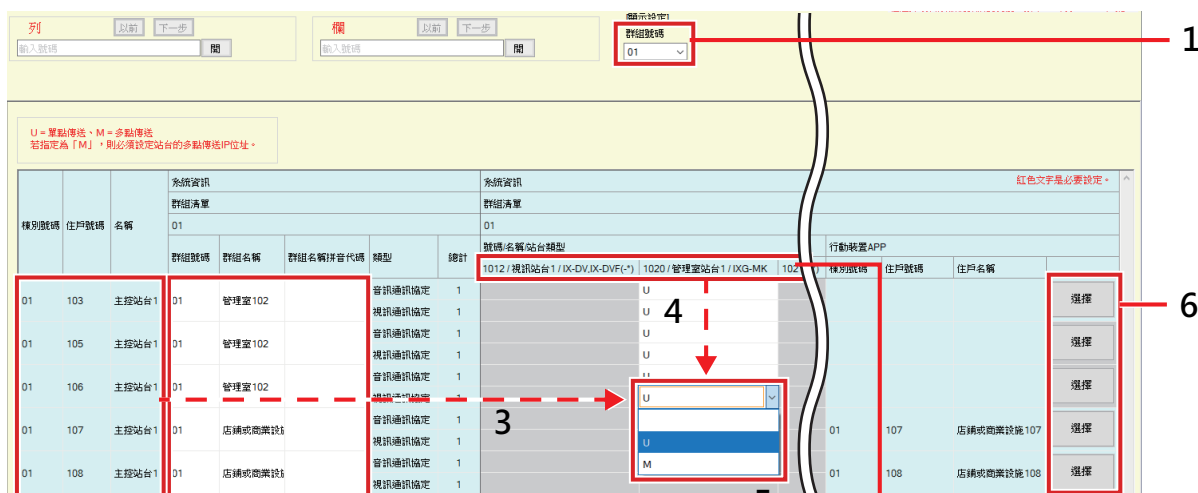
U = 單點傳送、M = 多點傳送
若指定為「M」，則必須設定站台的多點傳送 IP 位址。

類別號碼	住戶號碼	名稱	系統資訊					系統資訊 (紅色文字是必要設定)			
			群組清單					群組清單			
			群組號碼	群組名稱	群組名稱拼音代碼	類型	總計	號碼-名稱-站台類型			
			01						1010 / 住戶站台 1 / IXG-2C7(-*)	1011 / 住戶站台 2 / IXG-2C7(-*)	1012 / 視訊站台 1 / IX-DV, IX-DVF(-*)
01	103	主控站台1	01	管理室102		音訊通訊協定	1				
						視訊通訊協定	1				
01	105	主控站台1	01	管理室102		音訊通訊協定	1				
						視訊通訊協定	1				
01	106	主控站台1	01	管理室102		音訊通訊協定	1				
						視訊通訊協定	1				
01	107	主控站台1	01	店舖或商業設		音訊通訊協定	1				
						視訊通訊協定	1				
01	108	主控站台1	01	店舖或商業設		音訊通訊協定	1				
						視訊通訊協定	1				

- ! 重要**
- 在設定「群組清單」之前務必設定「語言 (→第 76 頁)」。
 - 使用「語言 (→第 76 頁)」中設定的語言輸入。但是，如果 IXG-MK 或 IX-MV7-* 螢幕上顯示的語言（在站台主要裝置上配置）與使用「語言 (→第 76 頁)」設定的語言不同，則站台螢幕上顯示的字元可能不正確。為避免此問題，請僅使用英數字元輸入資訊。
 - 除非已在施工管理者模式下配置「IP 位址」設定，並且站台已在「開啟站台清單 (→第 84 頁)」登錄，站台在群組清單中不可用。此外，在「行動應用程式清單 (→第 87 頁)」未登錄的住戶（行動裝置 APP）無法在群組清單中可用。
 - 無法向大門用或玄關站台發起群組呼叫和聯絡輸入呼叫。
 - 依照站台搜尋的結果將按群組號碼的順序列出。

3.4.1 配置群組

配置每個站台中要登錄之群組。



設定資料中的 IX-MV7-* 清單

群組資訊

可登錄到群組的站台清單

1. 從「群組號碼」選擇要配置的群組。
所選群組的設定螢幕將顯示在螢幕上。
2. 在「群組資訊」中輸入以下資訊。
 - 群組號碼：01-99
群組號碼必須為唯一。
 - 群組名稱：1 至 12 個漢字，1 至 24 個英數字
 - 群組名稱拼音代碼：1 至 24 個英數字
3. 從「設定資料中的 IX-MV7-* 清單」搜尋要配置的站台。
4. 從「可登錄到群組的站台清單」中搜尋要登錄之站台。

5. 按一下與第 3 步和第 4 步對應的儲存格。為每個儲存格選擇一個音訊通訊協定和視訊通訊協定設定值，並登錄到群組。
登錄的站台數量將顯示於「總計」中。
音訊通訊協定
 - 空白：選擇不登錄到群組。
 - U：登錄到群組。音訊在群組傳呼時將以單點傳送進行傳輸。
 - M：登錄到群組。音訊在群組傳呼時將以多點傳送進行傳輸。**視訊通訊協定（僅在 IX-MV7-*、IXG-MK 或 IXG-2C7(-*) 是要登錄的站台時）**
 - 空白：視訊將作為多點傳送進行傳輸。
 - U：視訊在群組呼叫時將以單點傳送進行傳輸。單點傳送可到達最多 20 個站台。
 - M：視訊在群組呼叫時將以多點傳送進行傳輸。
 選擇了音訊通訊協定設定後，視訊通訊協定下拉選單將顯示。
6. 要將行動裝置 APP 登錄到群組，按一下「行動裝置 APP」- [選擇]。
7. 選擇包含要登錄至群組的行動裝置 APP 之單元。
8. 按一下 [登錄]。
 - 按一下 [取消] 以退出而不登錄行動裝置 APP。
9. 在配置完成之後，按一下 [更新]。
10. 按一下 [確定]。

重要

- 如果將視訊通訊協定設定為選擇「M」或「空白」，請務必在施工管理者模式下配置「多點傳送位址」。

註記

- 發出群組呼叫時，音訊通訊協定將設定為「U」且無法變更。

4. 呼叫設定 (入住設定)

4.1 被叫站台 (大門 / 子站台用)

相容的類型	<input type="checkbox"/> IXG-2C7(-*) <input type="checkbox"/> IXG-MK <input type="checkbox"/> IX-MV7-* <input type="checkbox"/> IXG-DM7(-*) <input checked="" type="checkbox"/> IX-DA <input checked="" type="checkbox"/> IX-BA <input checked="" type="checkbox"/> IX-DV、IX-DVF(-*) <input checked="" type="checkbox"/> IX-SSA(-*) <input checked="" type="checkbox"/> IX-EA、IX-EAU <input type="checkbox"/> IX-FA <input type="checkbox"/> IXGW-LC <input type="checkbox"/> IXGW-GW <input type="checkbox"/> 對講機 App <input checked="" type="checkbox"/> IX-SS-2G <input checked="" type="checkbox"/> IX-RS-*
-------	---

配置待呼叫之群組，此時使用呼叫按鍵或透過接點輸入進行呼叫。

- IX-DA、IX-BA 除外：每個群組最多可新增 20 個站台（登錄行動裝置 APP 時，每個群組和包含行動裝置 APP 的一個單元 19 個站台），最多可配置 10 個群組。
- IX-DA 和 IX-BA：每個群組最多可新增 20 個站台（登錄行動裝置 APP 時，每個群組和包含行動裝置 APP 的一個單元 19 個站台），僅可配置一個群組。
- IXG-2C7(-*)、IXG-MK、IX-MV7-* 和 IX-RS-* 站台可登錄為目的地。

! 重要

- 要在與玄關站台或大門用通訊時解除鎖定 IX-RS-* 的解鎖開門機能，請在群組中登錄玄關站台或大門用。但無法對玄關站台或大門用發起傳出呼叫。

移動列

一次最多可顯示 50 個站台號碼列。如下切換畫面。
 [以前]：顯示前 50 列。
 [下一步]：顯示後 50 列。
 [套用]：輸入站台編號，然後按一下 [套用] 以將游標移至輸入的站台編號列。

移動欄

一次最多可顯示 50 個站台號碼欄。如下切換畫面。
 [以前]：顯示之前的 50 欄。
 [下一步]：顯示後 50 欄。
 [套用]：開：輸入站台編號，然後按一下 [套用] 以將游標移至輸入的站台編號欄。

移動到相關設定

移至相同設定螢幕內的選取項。

設定資料中的大門用和聽筒型子站台清單

可登錄到群組的站台清單

! 重要

- 除非已在施工管理者模式下為站台配置「IP 位址」，站台無法登錄為目的地。

如何配置目的地（門口機 / 子站台）

1. 從「顯示設定」選擇要配置的群組。
 - 將會顯示所選群組的設定螢幕。
 - 在配置 IX-DA 及 IX-BA 呼叫目的地時使用下列群組。
 - 用於透過操作呼叫按鍵來進行呼叫的群組：「群組號碼 10」
 - 用於透過選項輸入來進行呼叫的群組：「群組號碼 01 - 09」
2. 從「設定資料中的大門用和聽筒型子站台清單」搜尋要配置的站台。
3. 從「可登錄到群組的站台清單」中搜尋要登錄之站台。
4. 按一下與第 2 步和第 3 步對應的儲存格。選擇設定值並登錄到群組。
 - 已登錄之站台數量將顯示於「總計」中。
 - 空白：選擇不登錄到群組。
 - U：登錄到群組。在發起傳出呼叫時，視訊和音訊以單點傳送方式傳輸。
 - M：登錄到群組。在發起傳出呼叫時，視訊以多點傳送方式傳輸，音訊以單點傳送方式傳輸。這僅在要配置的站台是 IX-DV、IX-DVF(-*)、IX-DA、IX-EA 或 IX-EAU 且目的地是 IX-MV7-*、IXG-MK 或 IXG-2C7(-*) 時才可配置。
5. 要將行動裝置 APP 登錄到群組，按一下「行動裝置 APP」- [選擇]。
6. 選擇包含要登錄至群組的行動裝置 APP 之單元。



7. 按一下 [登錄]。
 - 按一下 [取消] 以退出而不登錄行動裝置 APP。
8. 在配置完成之後，按一下 [更新]。

9. 按一下 [確定] 。

! 重要

- 若已選擇「M」，則務必在施工管理者模式下配置「多點傳送位址」。

4.2 管理室呼叫按鍵設定

配置在玄關站台或住戶站台上按下「聯絡管理室呼叫按鍵」時要呼叫的站台。
IXG-MK、IX-MV7-* 和 IX-RS-* 站台可設定為目的地。

棟別號碼	住戶號碼	住戶名稱	呼叫設定 紅色文字是必要設定。											
			管理室呼叫按鍵設定											
			選擇站台	被叫站台 1				被叫站台 2						
號碼	棟別號碼	住戶號碼		名稱	號碼	棟別號碼	住戶號碼	名稱						
01	101	住宅101	選擇											
01	104	大門玄關104	選擇											

! 重要

- 除非已在施工管理者模式下為站台配置了「IP 位址」，站台無法設為目的地。

■ 選擇站台

相容的類型	<input checked="" type="checkbox"/> IXG-2C7(-*) <input type="checkbox"/> IXG-MK <input type="checkbox"/> IX-MV7-* <input checked="" type="checkbox"/> IXG-DM7(-*) <input type="checkbox"/> IX-DA <input type="checkbox"/> IX-BA <input type="checkbox"/> IX-DV、IX-DVF(-*) <input type="checkbox"/> IX-SSA(-*) <input type="checkbox"/> IX-EA, IX-EAU <input type="checkbox"/> IX-FA <input type="checkbox"/> IXGW-LC <input type="checkbox"/> IXGW-GW <input type="checkbox"/> 對講機 App <input type="checkbox"/> IX-SS-2G <input type="checkbox"/> IX-RS-*
描述	配置呼叫目的地站台（站台編號）。最多可配置 8 個呼叫目的地站台。輸入站台編號或按一下 [選擇] 以選擇一個站台。已配置站台的資訊（棟號、單元編號、站台名稱）將會顯示。
設定	多棟系統：3-24 位數 獨棟系統：3-5 位數

■ 行動裝置 APP

相容的類型	<input checked="" type="checkbox"/> IXG-2C7(-*) <input type="checkbox"/> IXG-MK <input type="checkbox"/> IX-MV7-* <input checked="" type="checkbox"/> IXG-DM7(-*) <input type="checkbox"/> IX-DA <input type="checkbox"/> IX-BA <input type="checkbox"/> IX-DV、IX-DVF(-*) <input type="checkbox"/> IX-SSA(-*) <input type="checkbox"/> IX-EA, IX-EAU <input type="checkbox"/> IX-FA <input type="checkbox"/> IXGW-LC <input type="checkbox"/> IXGW-GW <input type="checkbox"/> 對講機 App <input type="checkbox"/> IX-SS-2G <input type="checkbox"/> IX-RS-*
描述	選擇包含要配置為目的地的行動裝置 APP 之單元。最多可配置 1 個目的地單元。輸入棟號和包含行動裝置 APP 之單元的單元編號，或按一下 [選擇] 以選擇。配置的行動裝置 APP 的資訊（棟號、單元編號、單元名稱）將顯示。
設定	棟別號碼：01-99 住戶號碼：3-4 位（獨棟系統）、3-10 位（多棟系統）

5. 遷出設定 (遷出設定)

5.1 住戶遷出

一旦住戶遷出後，為避免以前的住戶使用行動裝置 APP，從遠端連結住戶站台。
並將新住戶的 QR 碼，傳送到登錄的住戶站台。

遷出設定 紅色文字是必要設定。										
棟別號碼	住戶遷出									
	住戶號碼	住戶名稱	選擇	號碼	名稱	名字	姓氏	初始化使用者設定	停用應用程式	上傳 QR 碼
01	101	住宅101	<input type="checkbox"/>	1010	住戶站台1	-	-	-	-	-
01	101	住宅101	<input type="checkbox"/>	1011	住戶站台2	-	-	-	-	-
01	301	住宅301	<input type="checkbox"/>	3010	住戶站台1	-	-	-	-	-
01	302	住宅302	<input type="checkbox"/>	3020	住戶站台1	-	-	-	-	-
01	303	住宅303	<input type="checkbox"/>	3030	住戶站台1	-	-	-	-	-
01	304	住宅304	<input type="checkbox"/>	3040	住戶站台1	-	-	-	-	-
01	305	住宅305	<input type="checkbox"/>	3050	住戶站台1	-	-	-	-	-
01	306	住宅306	<input type="checkbox"/>	3060	住戶站台1	-	-	-	-	-
01	307	住宅307	<input type="checkbox"/>	3070	住戶站台1	-	-	-	-	-
01	308	住宅308	<input type="checkbox"/>	3080	住戶站台1	-	-	-	-	-
01	309	住宅309	<input type="checkbox"/>	3090	住戶站台1	-	-	-	-	-

住宅單元清單

如何執行住戶遷出

1. 在「設定資料的住宅清單」中，選擇住戶執行遷出流程。
2. 按一下 [住戶遷出] 。
3. 按一下 [確定] 。
 - 按一下 [取消] 在不執行遷出流程的情況下退出。
4. 輸入「IXG 雲端伺服器 ID」及「密碼。」
5. 按一下登入。
 - 登入 IXG Cloud Server。
 - 按一下 [取消] 在不執行 IXG 雲端伺服器登入的情況下退出。

將執行下列程序。

- 名字 / 姓氏：「名字」和「姓氏」將恢復其預設值。
- 初始化使用者設定：住戶站台的使用者設定將會初始化。
- 停用應用程式：以前的住戶將無法使用 App。
- 上傳 QR 碼：上傳新 QR 碼至住戶站台。

6. 按一下 [確定] 。
7. 如果沒有住戶站台，則為進行 App 註冊的 QR 碼生成 PDF。
[「匯出 QR 碼以進行 App 註冊 \(→第 68 頁\)」](#)

5.2 刪除房屋資訊

如有必要，例如當住戶遷出時，可以刪除住戶資訊。

刪除

單元資訊和已登錄應用程式將被刪除。

選擇	棟別號碼	住戶號碼	遷出設定
			刪除房屋資訊
			住戶名稱
<input type="checkbox"/>	01	101	住宅101
<input type="checkbox"/>	01	301	住宅301
<input type="checkbox"/>	01	302	住宅302
<input type="checkbox"/>	01	303	住宅303
<input type="checkbox"/>	01	304	住宅304
<input type="checkbox"/>	01	305	住宅305
<input type="checkbox"/>	01	306	住宅306
<input type="checkbox"/>	01	307	住宅307
<input type="checkbox"/>	01	308	住宅308
<input type="checkbox"/>	01	309	住宅309

設定資料中的住戶資訊清單

如何刪除房屋資訊

1. 在「設定資料的住戶資訊清單」中，選擇住戶刪除其住戶資訊。
2. 按一下 [刪除] 。
 - 「住戶名稱」將為空白。
3. 按一下 [更新] 。
4. 按一下 [確定] 。

6. 大門玄關站台設定（其他）

6.1 解鎖密碼設定

設定在玄關站台上用來開門的各單元的解鎖密碼。

過濾器
棟號碼 / 棟名稱：選擇要顯示的棟。
站台號碼 / 站名名稱：選擇要顯示的站台，然後按一下 [套用]。將顯示每個住戶的解鎖密碼。

解鎖密碼長度：解鎖密碼的長度。

[「新增解鎖密碼 \(→第 103 頁\)」](#)

[「刪除解鎖密碼 \(→第 104 頁\)」](#)

過濾器
棟號碼/棟名稱 01/棟1 套用
號碼/名稱 1040/玄關站台1

解鎖密碼長度 4 新增解鎖密碼 刪除解鎖密碼

大門玄關站台設定					
解鎖密碼設定					
棟別號碼	住戶號碼	住戶名稱	解鎖密碼	繼電器輸出1	繼電器輸出2
01	101	住宅101	1111	A1111	
01	102	管理室102			
01	103	內部區域103			
01	105	店舖或商業設施105			
01	106	店舖或商業設施106			
01	107	店舖或商業設施107			
01	108	店舖或商業設施108			
01	109	店舖或商業設施109			
01	201	外區201			

紅色文字是必要設定。

如何配置解鎖密碼

1. 使用「過濾器」選擇要為其配置解鎖密碼的玄關站台，然後按一下 [套用]。
 - 將會顯示所選玄關站台的設定螢幕。

2. 輸入每個單元的解鎖密碼。

- 解鎖密碼：利用「解鎖密碼長度」中顯示的位數進行配置。
- 如果於施工管理者模式下在「繼電器輸出」-「功能」中為玄關站台的繼電器輸出 1 設定了「門鎖」，請在玄關站台上執行開門時輸入「A」+「解鎖密碼」。
- 如果於施工管理者模式下在「繼電器輸出」-「功能」中為玄關站台的繼電器輸出 2 設定了「門鎖」，請在玄關站台上執行開門時輸入「B」+「解鎖密碼」。

過濾器

棟號碼/棟名稱

號碼/名稱

解鎖密碼長度

棟別號碼	住戶號碼	住戶名稱	大門玄關站台設定		
			解鎖密碼設定		
			解鎖密碼	繼電器輸出1	繼電器輸出2
01	101	住宅101	1111	A1111	
01	102	管理室102			
01	103	內部區域103			
01	105	店舖或商業設施 105			
01	106	店舖或商業設施 106			
01	107	店舖或商業設施 107			
01	108	店舖或商業設施 108			
01	109	店舖或商業設施 109			
01	201	外區201			

紅色文字是必

3. 按一下 [更新] 。

4. 按一下 [確定] 。

6.1.1 新增解鎖密碼

配置每個單元的解鎖密碼。

按一下 [新增解鎖密碼]。將顯示「新增解鎖密碼」螢幕。

IXG支援工具 - [新增解鎖密碼]

新增解鎖密碼

解鎖密碼

選擇要關聯此解鎖密碼的住戶

棟別號碼

住戶號碼

選擇要使用此解鎖密碼的大門玄關站台。

選擇	棟別號碼	住戶號碼	名稱	解鎖密碼長度
<input checked="" type="checkbox"/>	01	104	玄關站台1	4

紅色文字是必要設定。

新增 取消

■ 如何新增解鎖密碼

1. 輸入「解鎖密碼」。
 - 解鎖密碼：利用解鎖密碼長度下顯示的位數進行配置。
2. 選擇單元的「棟別號碼」以分配解鎖密碼，然後輸入「住戶號碼」。
3. 選擇要在其中新增解鎖密碼的玄關站台。(允許多選。)
4. 按一下 [新增]。
 - 按一下 [取消] 以結束。
5. 按一下 [更新]。
6. 按一下 [確定]。

註記

- 要確認配置的解鎖密碼，請使用「過濾器」為玄關站台選擇「棟號碼/棟名稱」和「號碼/名稱」，然後按一下 [套用] 。

6.1.2 刪除解鎖密碼

刪除登錄的解鎖密碼。

按一下 [刪除解鎖密碼]。將顯示「刪除解鎖密碼」螢幕。

■ 如何刪除解鎖密碼

1. 選擇單元的「棟別號碼」以刪除解鎖密碼，然後輸入「住戶號碼」。
2. 按一下 [刪除]。
 - 按一下 [取消] 以結束。
3. 按一下 [更新]。
4. 按一下 [確定]。

註記

- 要確認解鎖密碼是否已刪除，請使用「過濾器」為玄關站台選擇「棟號碼/棟名稱」和「號碼/名稱」，然後按一下 [套用] 。

6.2 歡迎畫面設定

影像可設定為在查看操作螢幕前顯示的歡迎畫面。

類別號碼	住戶號碼	名稱	大門玄關站台設定				
			歡迎畫面設定				
			歡迎畫面	圖像 1		刪除	
01	104	玄關站台 1	<input checked="" type="checkbox"/>	<input type="checkbox"/>	檔案名稱	瀏覽...	<input type="checkbox"/>

紅色文字是必要設定。

6.2.1 歡迎畫面

相容的類型	<input type="checkbox"/> IXG-2C7(-*) <input type="checkbox"/> IXG-MK <input type="checkbox"/> IX-MV7-* <input checked="" type="checkbox"/> IXG-DM7(-*) <input type="checkbox"/> IX-DA <input type="checkbox"/> IX-BA <input type="checkbox"/> IX-DV、IX-DVF(-*) <input type="checkbox"/> IX-SSA(-*) <input type="checkbox"/> IX-EA, IX-EAU <input type="checkbox"/> IX-FA <input type="checkbox"/> IXGW-LC <input type="checkbox"/> IXGW-GW <input type="checkbox"/> 對講機 App <input type="checkbox"/> IX-SS-2G <input type="checkbox"/> IX-RS-*
描述	配置是否顯示歡迎畫面。
設定	<ul style="list-style-type: none"> • 勾選：啟用 • 取消勾選：停用

6.2.2 圖像 1

如果「勾選：啟用」在「歡迎畫面」中已設定，登錄要顯示的影像。
若未登錄影像，將顯示預設的歡迎畫面。

■ 螢幕設定

相容的類型	<input type="checkbox"/> IXG-2C7(-*) <input type="checkbox"/> IXG-MK <input type="checkbox"/> IX-MV7-* <input checked="" type="checkbox"/> IXG-DM7(-*) <input type="checkbox"/> IX-DA <input type="checkbox"/> IX-BA <input type="checkbox"/> IX-DV、IX-DVF(-*) <input type="checkbox"/> IX-SSA(-*) <input type="checkbox"/> IX-EA, IX-EAU <input type="checkbox"/> IX-FA <input type="checkbox"/> IXGW-LC <input type="checkbox"/> IXGW-GW <input type="checkbox"/> 對講機 App <input type="checkbox"/> IX-SS-2G <input type="checkbox"/> IX-RS-*
描述	配置是否在歡迎畫面上顯示登錄的影像。只能顯示一個影像檔案。 
設定	<ul style="list-style-type: none"> • 勾選：啟用 • 取消勾選：停用

■ 檔案名稱

相容的類型	<input type="checkbox"/> IXG-2C7(-*) <input type="checkbox"/> IXG-MK <input type="checkbox"/> IX-MV7-* <input checked="" type="checkbox"/> IXG-DM7(-*) <input type="checkbox"/> IX-DA <input type="checkbox"/> IX-BA <input type="checkbox"/> IX-DV、IX-DVF(-*) <input type="checkbox"/> IX-SSA(-*) <input type="checkbox"/> IX-EA, IX-EAU <input type="checkbox"/> IX-FA <input type="checkbox"/> IXGW-LC <input type="checkbox"/> IXGW-GW <input type="checkbox"/> 對講機 App <input type="checkbox"/> IX-SS-2G <input type="checkbox"/> IX-RS-*
描述	登錄要在歡迎畫面上顯示的影像。 <ul style="list-style-type: none"> • 訊息檔案名稱：最多 64 位元組的英數字元（包括副檔名） • 檔案格式：PNG • 解析度： <ul style="list-style-type: none"> 寬度：480 像素 高度：800 像素
設定	登錄：按一下 [瀏覽 ...] 以選擇檔案。 要刪除，勾選 [刪除] 旁邊的方塊。

7. 轉接設定 (其他)

7.1 未接聽轉接

配置未接聽轉接之設定。

未接聽轉接：如果在未接聽轉接時收到來電，則來電可自動轉接到轉接目的地。

移動列

一次最多可顯示 50 個站台號碼列。如下所示切換螢幕。

[以前]：顯示前 50 列。

[下一步]：顯示後 50 列。

[套用]：輸入站台編號，然後按一下 [套用] 以將游標移至輸入的站台編號列。

! 重要

- 除非已在施工管理者模式下為站台配置「IP 位址」，站台無法設為轉接目的地。
- 對於 IXG-MK，玄關站台或門口機不可設定為轉接目的地。
對於 IX-MV7-*，房間內大門用以外的大門用不可設定為轉接目的地。但是，外區大門用可設定為轉接目的地。

■ 未接聽轉接

相容的類型	<input type="checkbox"/> IXG-2C7(-*) <input checked="" type="checkbox"/> IXG-MK <input checked="" type="checkbox"/> IX-MV7-* <input type="checkbox"/> IXG-DM7(-*) <input type="checkbox"/> IX-DA <input type="checkbox"/> IX-BA <input type="checkbox"/> IX-DV、IX-DVF(-*) <input type="checkbox"/> IX-SSA(-*) <input type="checkbox"/> IX-EA, IX-EAU <input type="checkbox"/> IX-FA <input type="checkbox"/> IXGW-LC <input type="checkbox"/> IXGW-GW <input type="checkbox"/> 對講機 App <input type="checkbox"/> IX-SS-2G <input type="checkbox"/> IX-RS-*
描述	配置是否設定未接聽轉接。亦可使用站台主要裝置上的按鈕變更設定。 若未配置「轉接目的地清單」，則此項功能無法設定為「啟用」。
設定	<ul style="list-style-type: none"> • 啟用：設定未接聽轉接。 • 停用：不設定未接聽轉接。

■ 轉接目的地清單

相容的類型	<input type="checkbox"/> IXG-2C7(-*) <input checked="" type="checkbox"/> IXG-MK <input checked="" type="checkbox"/> IX-MV7-* <input type="checkbox"/> IXG-DM7(-*) <input type="checkbox"/> IX-DA <input type="checkbox"/> IX-BA <input type="checkbox"/> IX-DV、IX-DVF(-*) <input type="checkbox"/> IX-SSA(-*) <input type="checkbox"/> IX-EA, IX-EAU <input type="checkbox"/> IX-FA <input type="checkbox"/> IXGW-LC <input type="checkbox"/> IXGW-GW <input type="checkbox"/> 對講機 App <input type="checkbox"/> IX-SS-2G <input type="checkbox"/> IX-RS-*
描述	<p>要配置 IX-MV7-*：</p> <p>配置在執行未接聽轉接時的轉接目的地站台（站台號碼）和行動裝置 APP。最多可配置 10 個站台作為轉接目的地（登錄行動裝置 APP 時，可配置 9 個站台和一個包含行動裝置 APP 的單元）。但是，如果呼叫原始站台為 IX-DA 或 IX-BA，則呼叫僅轉接到為「No.01」輸入的站台。</p> <p>要配置站台，輸入站台號碼或按一下 [站台清單] 以選擇一個站台。</p> <p>要配置行動裝置 APP，按一下「行動裝置 APP」- [選擇]。選擇要登錄為轉接目的地的包含行動裝置 APP 之單元，然後按一下 [登錄]。</p> <p>要配置 IXG-MK：</p> <p>配置未接聽轉接的轉接目的地單元。一個單元可配置為轉接目的地。但是，如果呼叫原始站台為 IX-DA 或 IX-BA，則呼叫只會轉接到屬於所選單元的站台中站台號碼最低的主控站台。</p> <p>要配置單元，按一下 [選擇]。</p> <p>如果直接輸入站台號碼來配置，最多可配置 10 個站台作為轉接目的地（登錄行動裝置 APP 時，可配置 9 個站台和一個包含行動裝置 APP 的單元）。但是，如果呼叫原始站台為 IX-DA 或 IX-BA，則呼叫僅轉接到為「No.01」輸入的站台。</p> <p>要配置行動裝置 APP，按一下「行動裝置 APP」的 [選擇]。選擇要登錄為轉接目的地的包含行動裝置 APP 之單元，然後按一下 [登錄]。</p>
設定	多棟系統：3 至 24 個數字 獨棟系統：3 至 5 個數字

註記

- 要登錄「行動裝置 APP」，先在「[行動應用程式清單 \(→第 87 頁\)](#)」中登錄「行動裝置 APP」。在「行動應用程式清單」中登錄的「行動裝置 APP」可以登錄為轉接目的地「行動裝置 APP」。

■ 重新轉接目的地

相容的類型	<input type="checkbox"/> IXG-2C7(-*) <input checked="" type="checkbox"/> IXG-MK <input checked="" type="checkbox"/> IX-MV7-* <input type="checkbox"/> IXG-DM7(-*) <input type="checkbox"/> IX-DA <input type="checkbox"/> IX-BA <input type="checkbox"/> IX-DV、IX-DVF(-*) <input type="checkbox"/> IX-SSA(-*) <input type="checkbox"/> IX-EA, IX-EAU <input type="checkbox"/> IX-FA <input type="checkbox"/> IXGW-LC <input type="checkbox"/> IXGW-GW <input type="checkbox"/> 對講機 App <input type="checkbox"/> IX-SS-2G <input type="checkbox"/> IX-RS-*
描述	<p>配置在對轉接的呼叫再次執行未接聽轉接時的轉接目的地站台（站台號碼）和行動裝置 App 呼叫。只能將一個單元配置為轉接目的地。但是，如果呼叫原始站台是 IX-DA 或 IX-BA，則呼叫將會到達而不進行轉接。</p> <p>要配置站台，輸入站台號碼或按一下 [站台清單] 以選擇站台。</p> <p>要配置行動裝置 APP，按一下「行動裝置 APP」- [選擇]。選擇包含行動裝置 APP 的單元以登錄為轉接目的地，然後按一下 [登錄]。</p>
設定	多棟系統：3-24 位數 獨棟系統：3-5 位數

註記

- 要登錄「行動裝置 APP」，先在「[行動應用程式清單 \(→第 87 頁\)](#)」中登錄「行動裝置 APP」。在「行動應用程式清單」中登錄的「行動裝置 APP」可以登錄為轉接目的地「行動裝置 APP」。

7.2 延遲轉接

配置延遲轉接之設定。

延遲轉接：若傳入呼叫在延遲轉接期間收到，在一段時間（設定的延遲時間）過去之後，可以將該呼叫自行轉接至轉接目的地。

移動列

一次最多可顯示 50 個站台號碼列。如下所示切換螢幕。

[以前]：顯示前 50 列。

[下一步]：顯示後 50 列。

[套用]：輸入站台編號，然後按一下 [套用] 以將游標移至輸入的站台編號列。

類別號碼	往#號碼	名稱	轉接設定										行動裝置APP 類別號碼								
			延遲轉接	延遲時間[秒]	轉接目的地清單																
					選擇單位 選擇注冊	站台清單	號碼														
No. 01	No. 02	No. 03	No. 04	No. 05	No. 06	No. 07	No. 08	No. 09	No. 10	類別號碼											
01	102	管理室站台1	停用	30	選擇	站台清單															
01	103	主控站台1	停用	30	選擇	站台清單															

! 重要

- 除非已在施工管理者模式下為站台配置「IP 位址」，站台無法設為轉接目的地。
- 對於 IXG-MK，玄關站台或門口機不可設定為轉接目的地。
對於 IX-MV7-*，房間內大門用以外的大門用不可設定為轉接目的地。但是，外區大門用可設定為轉接目的地。

■ 延遲轉接

相容的類型	<input type="checkbox"/> IXG-2C7(-*) <input checked="" type="checkbox"/> IXG-MK <input checked="" type="checkbox"/> IX-MV7-* <input type="checkbox"/> IXG-DM7(-*) <input type="checkbox"/> IX-DA <input type="checkbox"/> IX-BA <input type="checkbox"/> IX-DV、IX-DVF(-*) <input type="checkbox"/> IX-SSA(-*) <input type="checkbox"/> IX-EA, IX-EAU <input type="checkbox"/> IX-FA <input type="checkbox"/> IXGW-LC <input type="checkbox"/> IXGW-GW <input type="checkbox"/> 對講機 App <input type="checkbox"/> IX-SS-2G <input type="checkbox"/> IX-RS-*
描述	選擇啟用 / 停用延遲轉接。 若未配置「轉接目的地清單」，則此項功能無法設定為「啟用」。
設定	<ul style="list-style-type: none"> • 啟用：延遲轉接已啟用。 • 停用：延遲轉接已停用。

■ 延遲時間 [秒] ◆

相容的類型	<input type="checkbox"/> IXG-2C7(-*) <input checked="" type="checkbox"/> IXG-MK <input checked="" type="checkbox"/> IX-MV7-* <input type="checkbox"/> IXG-DM7(-*) <input type="checkbox"/> IX-DA <input type="checkbox"/> IX-BA <input type="checkbox"/> IX-DV、IX-DVF(-*) <input type="checkbox"/> IX-SSA(-*) <input type="checkbox"/> IX-EA, IX-EAU <input type="checkbox"/> IX-FA <input type="checkbox"/> IXGW-LC <input type="checkbox"/> IXGW-GW <input type="checkbox"/> 對講機 App <input type="checkbox"/> IX-SS-2G <input type="checkbox"/> IX-RS-*
描述	設定接收與轉接呼叫之間的延遲時間。
設定	1-300 秒 (增量為 1 秒)

■ 轉接目的地清單

相容的類型	<input type="checkbox"/> IXG-2C7(-*) <input checked="" type="checkbox"/> IXG-MK <input checked="" type="checkbox"/> IX-MV7-* <input type="checkbox"/> IXG-DM7(-*) <input type="checkbox"/> IX-DA <input type="checkbox"/> IX-BA <input type="checkbox"/> IX-DV、IX-DVF(-*) <input type="checkbox"/> IX-SSA(-*) <input type="checkbox"/> IX-EA, IX-EAU <input type="checkbox"/> IX-FA <input type="checkbox"/> IXGW-LC <input type="checkbox"/> IXGW-GW <input type="checkbox"/> 對講機 App <input type="checkbox"/> IX-SS-2G <input type="checkbox"/> IX-RS-*
描述	<p>要配置 IX-MV7-*：</p> <p>配置在執行延遲轉接時的轉接目的地站台（站台號碼）和行動裝置 APP。最多可配置 10 個站台作為轉接目的地（登錄行動裝置 APP 時，可配置 9 個站台和一個包含行動裝置 APP 的單元）。但是，如果呼叫原始站台為 IX-DA 或 IX-BA，則呼叫僅轉接到為「No.01」輸入的站台。</p> <p>要配置站台，輸入站台號碼或按一下 [站台清單] 以選擇一個站台。</p> <p>要配置行動裝置 APP，按一下「行動裝置 APP」- [選擇]。選擇要登錄為轉接目的地的包含行動裝置 APP 之單元，然後按一下 [登錄]。</p> <p>要配置 IXG-MK：</p> <p>配置延遲轉接的轉接目的地單元。一個單元可配置為轉接目的地。但是，如果呼叫原始站台為 IX-DA 或 IX-BA，則呼叫只會轉接到屬於所選單元的站台中站台號碼最低的主控站台。</p> <p>要配置單元，按一下 [選擇]。</p> <p>如果直接輸入站台號碼來配置，最多可配置 10 個站台作為轉接目的地（登錄行動裝置 APP 時，可配置 9 個站台和一個包含行動裝置 APP 的單元）。但是，如果呼叫原始站台為 IX-DA 或 IX-BA，則呼叫僅轉接到為「No.01」輸入的站台。</p> <p>要配置行動裝置 APP，按一下「行動裝置 APP」的 [選擇]。選擇要登錄為轉接目的地的包含行動裝置 APP 之單元，然後按一下 [登錄]。</p>
設定	多棟系統：3-24 位數 獨棟系統：3-5 位數

註記

- 要登錄「行動裝置 APP」，先在「[行動應用程式清單 \(→第 87 頁\)](#)」中登錄「行動裝置 APP」。在「行動應用程式清單」中登錄的「行動裝置 APP」可以登錄為轉接目的地「行動裝置 APP」。

■ 重新轉接目的地

相容的類型	<input type="checkbox"/> IXG-2C7(-*) <input checked="" type="checkbox"/> IXG-MK <input checked="" type="checkbox"/> IX-MV7-* <input type="checkbox"/> IXG-DM7(-*) <input type="checkbox"/> IX-DA <input type="checkbox"/> IX-BA <input type="checkbox"/> IX-DV、IX-DVF(-*) <input type="checkbox"/> IX-SSA(-*) <input type="checkbox"/> IX-EA, IX-EAU <input type="checkbox"/> IX-FA <input type="checkbox"/> IXGW-LC <input type="checkbox"/> IXGW-GW <input type="checkbox"/> 對講機 App <input type="checkbox"/> IX-SS-2G <input type="checkbox"/> IX-RS-*
描述	<p>配置在對轉接的呼叫再次執行延遲轉接時的轉接目的地站台（站台號碼）和行動裝置 APP 呼叫。只能將一個單元配置為轉接目的地。但是，如果呼叫原始站台是 IX-DA 或 IX-BA，則呼叫將會到達而不進行轉接。</p> <p>要配置站台，輸入站台號碼或按一下 [站台清單] 以選擇站台。</p> <p>要配置行動裝置 APP，按一下「行動裝置 APP」- [選擇]。選擇包含行動裝置 APP 的單元以登錄為轉接目的地，然後按一下 [登錄]。</p>
設定	多棟系統：3-24 位數 獨棟系統：3-5 位數

註記

- 要登錄「行動裝置 APP」，先在「[行動應用程式清單 \(→第 87 頁\)](#)」中登錄「行動裝置 APP」。在「行動應用程式清單」中登錄的「行動裝置 APP」可以登錄為轉接目的地「行動裝置 APP」。

7.3 排程轉接

配置排程轉接之設定。

排程轉接：在「[每週排程表 \(→第 112 頁\)](#)」及「[每日排程 \(→第 114 頁\)](#)」中設定的時段期間收到來電呼叫時，此呼叫可自動轉接至轉接目的地。

移動列

一次最多可顯示 50 個站台號碼列。如下所示切換螢幕。

[以前]：顯示前 50 列。

[下一步]：顯示後 50 列。

[套用]：輸入站台編號，然後按一下 [套用] 以將游標移至輸入的站台編號列。

每週排程表

選擇要配置的日期和排程範圍。將顯示設定螢幕。

[「每週排程表 \(→第 112 頁\)」](#)

[「每日排程 \(→第 114 頁\)」](#)

移動到相關設定

移至相同設定螢幕內的選取項。

類別號碼	住#號碼	名稱	轉接設定	排程轉接	轉接目的地清單	行動裝置APP
01	102	管理室站台1	停用	選擇	站台清單	類別號碼 住#號碼
01	103	主控站台1	停用	選擇	站台清單	

重要

- 除非已在施工管理者模式下為站台配置「IP 位址」，站台無法設為轉接目的地。
- 不論「[未接聽轉接 \(→第 107 頁\)](#)」和「[延遲轉接 \(→第 109 頁\)](#)」中作何設定，來電呼叫均會在「排程轉接」中設定的時段期間轉接。
- 對於 IXG-MK，玄關站台或門口機不可設定為轉接目的地。
對於 IX-MV7-*，房間內大門用以外的大門用不可設定為轉接目的地。但是，外區大門用可設定為轉接目的地。

■ 排程轉接

相容的類型	<input type="checkbox"/> IXG-2C7(-*) <input checked="" type="checkbox"/> IXG-MK <input checked="" type="checkbox"/> IX-MV7-* <input type="checkbox"/> IXG-DM7(-*) <input type="checkbox"/> IX-DA <input type="checkbox"/> IX-BA <input type="checkbox"/> IX-DV、IX-DVF(-*) <input type="checkbox"/> IX-SSA(-*) <input type="checkbox"/> IX-EA, IX-EAU <input type="checkbox"/> IX-FA <input type="checkbox"/> IXGW-LC <input type="checkbox"/> IXGW-GW <input type="checkbox"/> 對講機 App <input type="checkbox"/> IX-SS-2G <input type="checkbox"/> IX-RS-*
描述	選擇啟用 / 停用排程轉接。 若未配置「 每週排程表 (→第 112 頁) 」或「 每日排程 (→第 114 頁) 」，則此項功能無法被設定為「啟用」。
設定	啟用：排程轉接已啟用。 停用：排程轉接已停用。

7.3.1 每週排程表

配置每天的轉接目的地和轉接時間（從週日至週六）。
每天可設定 12 個排程。

■ 轉接目的地清單

相容的類型	<input type="checkbox"/> IXG-2C7(-*) <input checked="" type="checkbox"/> IXG-MK <input checked="" type="checkbox"/> IX-MV7-* <input type="checkbox"/> IXG-DM7(-*) <input type="checkbox"/> IX-DA <input type="checkbox"/> IX-BA <input type="checkbox"/> IX-DV、IX-DVF(-*) <input type="checkbox"/> IX-SSA(-*) <input type="checkbox"/> IX-EA, IX-EAU <input type="checkbox"/> IX-FA <input type="checkbox"/> IXGW-LC <input type="checkbox"/> IXGW-GW <input type="checkbox"/> 對講機 App <input type="checkbox"/> IX-SS-2G <input type="checkbox"/> IX-RS-*
描述	<p>要配置 IX-MV7-*：</p> <p>配置在執行排程轉接時的轉接目的地站台（站台號碼）和行動裝置 APP。</p> <p>每 12 天排程最多可將 10 個站台配置為轉接目的地（登錄行動裝置 APP 時，可配置 9 個站台和一個包含行動裝置 APP 的單元）。但是，如果呼叫原始站台為 IX-DA 或 IX-BA，則呼叫僅轉接到為「No.01」輸入的站台。</p> <p>要配置站台，輸入站台號碼或按一下 [站台清單] 以選擇一個站台。</p> <p>要配置行動裝置 APP，按一下「行動裝置 APP」- [選擇]。選擇要登錄為轉接目的地的包含行動裝置 APP 之單元，然後按一下 [登錄]。</p> <p>要配置 IXG-MK：</p> <p>配置排程轉接的轉接目的地單元。每 12 天排程僅可將一個單元配置為轉接目的地。但是，如果呼叫原始站台為 IX-DA 或 IX-BA，則呼叫只會轉接到屬於所選單元的站台中站台號碼最低的主控站台。</p> <p>要配置單元，按一下 [選擇]。</p> <p>如果直接輸入站台號碼來配置，最多可配置 10 個站台作為轉接目的地（登錄行動裝置 APP 時，可配置 9 個站台和一個包含行動裝置 APP 的單元）。但是，如果呼叫原始站台為 IX-DA 或 IX-BA，則呼叫僅轉接到為「No.01」輸入的站台。</p> <p>要配置行動裝置 APP，按一下「行動裝置 APP」的 [選擇]。選擇要登錄為轉接目的地的包含行動裝置 APP 之單元，然後按一下 [登錄]。</p>
設定	多棟系統：3-24 位數 獨棟系統：3-5 位數



註記

- 要登錄「行動裝置 APP」，先在「[行動應用程式清單 \(→第 87 頁\)](#)」中登錄「行動裝置 APP」。在「行動應用程式清單」中登錄的「行動裝置 APP」可以登錄為轉接目的地「行動裝置 APP」。

■ 重新轉接目的地

相容的類型	<input type="checkbox"/> IXG-2C7(-*) <input checked="" type="checkbox"/> IXG-MK <input checked="" type="checkbox"/> IX-MV7-* <input type="checkbox"/> IXG-DM7(-*) <input type="checkbox"/> IX-DA <input type="checkbox"/> IX-BA <input type="checkbox"/> IX-DV、IX-DVF(-*) <input type="checkbox"/> IX-SSA(-*) <input type="checkbox"/> IX-EA, IX-EAU <input type="checkbox"/> IX-FA <input type="checkbox"/> IXGW-LC <input type="checkbox"/> IXGW-GW <input type="checkbox"/> 對講機 App <input type="checkbox"/> IX-SS-2G <input type="checkbox"/> IX-RS-*
描述	<p>配置在對轉接的呼叫再次執行排程轉接時的轉接目的地站台（站台號碼）和行動裝置 APP 呼叫。只能將一個站台配置為每個 12 天排程的轉接目的地。但是，如果呼叫原始站台是 IX-DA 或 IX-BA，則呼叫將會到達而不進行轉接。</p> <p>要配置站台，輸入站台號碼或按一下 [站台清單] 以選擇站台。</p> <p>要配置行動裝置 APP，按一下「行動裝置 APP」- [選擇]。選擇包含行動裝置 APP 的單元以登錄為轉接目的地，然後按一下 [登錄]。</p>
設定	多棟系統：3-24 位數 獨棟系統：3-5 位數



註記

- 要登錄「行動裝置 APP」，先在「[行動應用程式清單 \(→第 87 頁\)](#)」中登錄「行動裝置 APP」。在「行動應用程式清單」中登錄的「行動裝置 APP」可以登錄為轉接目的地「行動裝置 APP」。

■ 開始時間

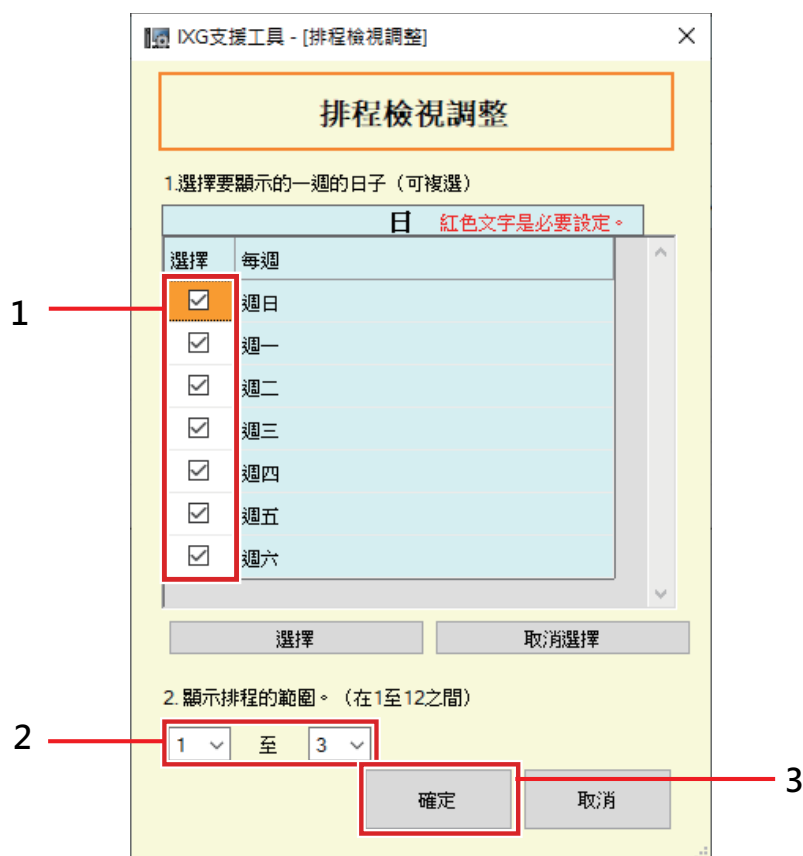
相容的類型	<input type="checkbox"/> IXG-2C7(-*) <input checked="" type="checkbox"/> IXG-MK <input checked="" type="checkbox"/> IX-MV7-* <input type="checkbox"/> IXG-DM7(-*) <input type="checkbox"/> IX-DA <input type="checkbox"/> IX-BA <input type="checkbox"/> IX-DV、IX-DVF(-*) <input type="checkbox"/> IX-SSA(-*) <input type="checkbox"/> IX-EA, IX-EAU <input type="checkbox"/> IX-FA <input type="checkbox"/> IXGW-LC <input type="checkbox"/> IXGW-GW <input type="checkbox"/> 對講機 App <input type="checkbox"/> IX-SS-2G <input type="checkbox"/> IX-RS-*
描述	設定開始時間，以啟用排程轉接。
設定	00:00 至 23:59

■ 結束時間

相容的類型	<input type="checkbox"/> IXG-2C7(-*) <input checked="" type="checkbox"/> IXG-MK <input checked="" type="checkbox"/> IX-MV7-* <input type="checkbox"/> IXG-DM7(-*) <input type="checkbox"/> IX-DA <input type="checkbox"/> IX-BA <input type="checkbox"/> IX-DV、IX-DVF(-*) <input type="checkbox"/> IX-SSA(-*) <input type="checkbox"/> IX-EA, IX-EAU <input type="checkbox"/> IX-FA <input type="checkbox"/> IXGW-LC <input type="checkbox"/> IXGW-GW <input type="checkbox"/> 對講機 App <input type="checkbox"/> IX-SS-2G <input type="checkbox"/> IX-RS-*
描述	配置排程轉接的結束時間。如果設定早於「開始時間」，結束時間將為次日時間。
設定	00:00 至 23:59

如何配置排程顯示

為每週排程配置顯示在設定螢幕上的日期和排程範圍。
可對顯示內容進行篩選，以僅顯示要配置的日期和排程。
按一下 [排程檢視調整]。將顯示下列螢幕。



1. 從「日」選擇要顯示的日。(允許多選。)
 - 如需一次選擇或取消選擇所有天，請按一下 [選擇] 或 [取消選擇]。
 - 預設情況下，會顯示所有日期。
2. 選擇要顯示的、可為特定日期配置的排程範圍 (1 至 12)。
 - 預設情況下，會顯示 1 至 3 之範圍。
3. 按一下 [確定]。
 - 按一下 [取消] 完成配置排程顯示。

7.3.2 每日排程

配置每天的轉接目的地和時間。
 可以配置從設定的日期起一年的排程。每天可設定 12 個排程。

移動列

一次最多可顯示 50 個站台號碼列。如下所示切換螢幕。
 [以前]：顯示前 50 列。
 [下一步]：顯示後 50 列。
 [套用]：輸入站台編號，然後按一下 [套用] 以將游標移至輸入的站台編號列。

每日排程

選擇要配置的日期和排程範圍。將顯示設定螢幕。

1. 從下拉選單中選擇日期。
2. 選擇要顯示的、可為特定日期配置的排程範圍（1 至 12）。
 - 預設情況下，會顯示 1 至 3 之範圍。
3. 按一下 [變更為「每日排程顯示」]。



■ 轉接目的地清單

相容的類型	<input type="checkbox"/> IXG-2C7(-*) <input checked="" type="checkbox"/> IXG-MK <input checked="" type="checkbox"/> IX-MV7-* <input type="checkbox"/> IXG-DM7(-*) <input type="checkbox"/> IX-DA <input type="checkbox"/> IX-BA <input type="checkbox"/> IX-DV、IX-DVF(-*) <input type="checkbox"/> IX-SSA(-*) <input type="checkbox"/> IX-EA, IX-EAU <input type="checkbox"/> IX-FA <input type="checkbox"/> IXGW-LC <input type="checkbox"/> IXGW-GW <input type="checkbox"/> 對講機 App <input type="checkbox"/> IX-SS-2G <input type="checkbox"/> IX-RS-*
描述	<p>要配置 IX-MV7-*：</p> <p>配置在執行排程轉接時的轉接目的地站台（站台號碼）和行動裝置 APP。每 12 天排程最多可將 10 個站台配置為轉接目的地（登錄行動裝置 APP 時，可配置 9 個站台和一個包含行動裝置 APP 的單元）。但是，如果呼叫原始站台為 IX-DA 或 IX-BA，則呼叫僅轉接到為「No.01」輸入的站台。要配置站台，輸入站台號碼或按一下 [站台清單] 以選擇一個站台。</p> <p>要配置行動裝置 APP，按一下「行動裝置 APP」- [選擇]。選擇要登錄為轉接目的地的包含行動裝置 APP 之單元，然後按一下 [登錄]。</p> <p>要配置 IXG-MK：</p> <p>配置排程轉接的轉接目的地單元。每 12 天排程僅可將一個單元配置為轉接目的地。但是，如果呼叫原始站台為 IX-DA 或 IX-BA，則呼叫只會轉接到屬於所選單元的站台中站台號碼最低的主控站台。</p> <p>要配置單元，按一下 [選擇]。</p> <p>如果直接輸入站台號碼來配置，最多可配置 10 個站台作為轉接目的地（登錄行動裝置 APP 時，可配置 9 個站台和一個包含行動裝置 APP 的單元）。但是，如果呼叫原始站台為 IX-DA 或 IX-BA，則呼叫僅轉接到為「No.01」輸入的站台。</p> <p>要配置行動裝置 APP，按一下「行動裝置 APP」的 [選擇]。選擇要登錄為轉接目的地的包含行動裝置 APP 之單元，然後按一下 [登錄]。</p>
設定	多棟系統：3-24 位數 獨棟系統：3-5 位數

註記

- 要登錄「行動裝置 APP」，先在「[行動應用程式清單 \(→第 87 頁\)](#)」中登錄「行動裝置 APP」。在「行動應用程式清單」中登錄的「行動裝置 APP」可以登錄為轉接目的地「行動裝置 APP」。

■ 重新轉接目的地

相容的類型	<input type="checkbox"/> IXG-2C7(-*) <input checked="" type="checkbox"/> IXG-MK <input checked="" type="checkbox"/> IX-MV7-* <input type="checkbox"/> IXG-DM7(-*) <input type="checkbox"/> IX-DA <input type="checkbox"/> IX-BA <input type="checkbox"/> IX-DV、IX-DVF(-*) <input type="checkbox"/> IX-SSA(-*) <input type="checkbox"/> IX-EA, IX-EAU <input type="checkbox"/> IX-FA <input type="checkbox"/> IXGW-LC <input type="checkbox"/> IXGW-GW <input type="checkbox"/> 對講機 App <input type="checkbox"/> IX-SS-2G <input type="checkbox"/> IX-RS-*
描述	<p>配置在對轉接的呼叫再次執行排程轉接時的轉接目的地站台（站台號碼）呼叫。只能將一個站台配置為每個 12 天排程的轉接目的地。但是，如果呼叫原始站台是 IX-DA 或 IX-BA，則呼叫將會到達而不進行轉接。</p> <p>輸入站台編號或按一下 [站台清單] 以選擇一個站台。要配置行動裝置 APP，按一下「行動裝置 APP」- [選擇]。選擇包含行動裝置 APP 的單元以登錄為轉接目的地，然後按一下 [確定]。</p>
設定	多棟系統：3-24 位數 獨棟系統：3-5 位數

■ 開始時間

相容的類型	<input type="checkbox"/> IXG-2C7(-*) <input checked="" type="checkbox"/> IXG-MK <input checked="" type="checkbox"/> IX-MV7-* <input type="checkbox"/> IXG-DM7(-*) <input type="checkbox"/> IX-DA <input type="checkbox"/> IX-BA <input type="checkbox"/> IX-DV、IX-DVF(-*) <input type="checkbox"/> IX-SSA(-*) <input type="checkbox"/> IX-EA, IX-EAU <input type="checkbox"/> IX-FA <input type="checkbox"/> IXGW-LC <input type="checkbox"/> IXGW-GW <input type="checkbox"/> 對講機 App <input type="checkbox"/> IX-SS-2G <input type="checkbox"/> IX-RS-*
描述	設定開始時間，以啟用排程轉接。
設定	00:00 至 23:59

■ 結束時間

相容的類型	<input type="checkbox"/> IXG-2C7(-*) <input checked="" type="checkbox"/> IXG-MK <input checked="" type="checkbox"/> IX-MV7-* <input type="checkbox"/> IXG-DM7(-*) <input type="checkbox"/> IX-DA <input type="checkbox"/> IX-BA <input type="checkbox"/> IX-DV、IX-DVF(-*) <input type="checkbox"/> IX-SSA(-*) <input type="checkbox"/> IX-EA, IX-EAU <input type="checkbox"/> IX-FA <input type="checkbox"/> IXGW-LC <input type="checkbox"/> IXGW-GW <input type="checkbox"/> 對講機 App <input type="checkbox"/> IX-SS-2G <input type="checkbox"/> IX-RS-*
描述	配置排程轉接的結束時間。如果設定早於「開始時間」，結束時間將為次日時間。
設定	00:00 至 23:59

其他設定

1. 確認站台資訊

1.1 確認大門口玄關機上的站台資訊

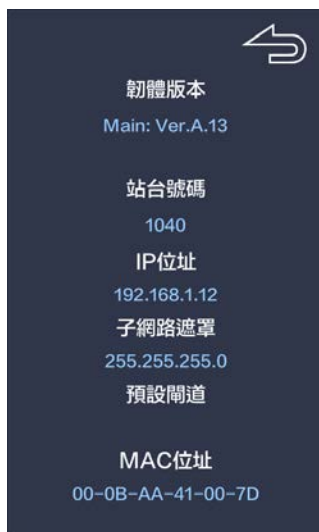
確認大門口玄關機上的下列資訊。


- 主要：主要 CPU 的韌體版本
- 次要：次要 CPU 的韌體版本（僅限 IXG-DM7-HID）
- 站台號碼
- IP 位址
- 子網路遮罩
- 預設閘道
- MAC 位址

1. 使用鍵盤輸入「ABAB1234」。



2. 確認站台資訊。



- 輕觸  以返回至上一個畫面。



註記

- 如果顯示「錯誤」。
 - 存取控制器已關閉
 - 次要 CPU 已中斷連接

1.2 確認住戶站台上的物業經理編號和密碼

確認住戶站台上的下列資訊（韌體版本：2.00 或更高版本）。

- 系統管理員 ID
- 系統管理員密碼

1. 輕觸主畫面上的 [設定]




2. 輕觸



3. 輕觸 [站台資訊]



4. 輕觸 



5. 輕觸畫面右上角 5 次





<https://www.aiphone.net/>

日本名古屋愛峰有限公司

發行日期：2022年2月 © 0222 RQ 64471